



VAN OPSTAL
B e n e l u x

Van Opstal & C° n.v.

Boomsesteenweg 34, B- 2630 Aartselaar

Tel.: 03- 887.40.48 • Fax: 03- 887.76.06

E-mail: info@vanopstal.be

www.vanopstal.be

Van Opstal Nederland b.v.

Minden 56, NL- 7327 AW Apeldoorn

Tel.: 055- 543.03.33 • Fax: 055- 543.00.09

E-mail: info@vanopstal.nl

www.vanopstal.nl



CONSTRUCTIEBESLAG

Inhoud

Afdekstoppen	153
Afwerkprofielen	101
Bedbeslag.....	53
Beschermhoeken.....	149
CD-lijsten	58
Cijfersloten.....	73
Consolen.....	129
Deurdempers.....	144
Deurrechters	145
Deursysteem	49
Draagprofiel voor oven	148
Draaibeslag.....	55
Drevels en lamellen	143
Duwspringsloten	78
Duwspringsloten K Push Tech	80
Elektronische sloten	77
Grendels en kastsluitingen	72
Houten vlechtwerk en luchtroosters.....	132
Inhangbeslag	113
Klepbeslag Kesseböhmer	1
Klepbeslag Salice.....	22
Klepbeslag voor koffers.....	48
Magneten.....	92
Magnetische duwspringsloten Push.....	88
Mechanische duwspringsloten Push	90
Meubelrolluik.....	50
Meubelwig.....	154
Opklapbedden	52
Pluggen.....	142
Profielen voor wandrekken.....	93
Schapdragers.....	114
Scharen en deurliften	31
Schroeven en moeren	133
Sloten.....	59
Stellijsten	127
Stoeldoppen	151
Stoelgeleiders.....	150
Toebehoren voor de presentatie van keukenfronten	130
TV-liften	56
Valdeurbeslag Salice	25
Valdeurscharnieren.....	27
Verbindingsbeslag	102
Versterkingskruis	147

© Alle rechten voorbehouden.

Niets uit deze publicatie mag worden vermenigvuldigd en/of verspreid in welke vorm dan ook zonder schriftelijke toestemming van Van Opstal & C° n.v. of Van Opstal Nederland b.v..

Notities



KLEPBESLAG KESSEBÖHMER

FREEFOLD

**FREEfold beslag**

- kasthoogte: van 450 tot 1040 mm
- kastbreedte: tot 1800 mm
- frontgewicht: van 1,9 kg tot 20,9 kg
- inbouwdiepte: 288 mm
- tablet terugsprong: 25 mm
- frontbevestiging bovenaan: standaard 110° scharnier

- set bevat:

- 2 FREEfold mechanismen (L + R)
- 2 frontbevestigingsplaatjes

- afdekkappen, adapter en centrale scharnier afzonderlijk te bestellen

Bestelnr.	Afwerking	Corpushoogte	Frontgewicht incl. greep	Besteleenh.
061505	vernikkeld	480-530 mm	5,2-10,6 kg	1 set
061506	vernikkeld	480-530 mm	7,8-15,1 kg	1 set
061508	vernikkeld	520-590 mm	2,4-4,9 kg	1 set
061509	vernikkeld	520-590 mm	4,8-9,8 kg	1 set
061510	vernikkeld	520-590 mm	7,2-14,1 kg	1 set
061511	vernikkeld	520-590 mm	11,8-23,3 kg	1 set
061512	vernikkeld	580-650 mm	2,2-4,4 kg	1 set
061513	vernikkeld	580-650 mm	4,3-8,8 kg	1 set
061514	vernikkeld	580-650 mm	6,0-12,2 kg	1 set
061515	vernikkeld	580-650 mm	10,6-20,9 kg	1 set
061516	vernikkeld	630-730 mm	1,9-4,0 kg	1 set
061517	vernikkeld	630-730 mm	3,9-7,9 kg	1 set
061518	vernikkeld	630-730 mm	5,8-11,6 kg	1 set
061519	vernikkeld	630-730 mm	9,5-18,7 kg	1 set
061520	vernikkeld	710-790 mm	3,5-7,2 kg	1 set
061521	vernikkeld	710-790 mm	5,2-10,3 kg	1 set
061522	vernikkeld	710-790 mm	8,7-17,2 kg	1 set
061523	vernikkeld	770-840 mm	3,2-6,7 kg	1 set
061524	vernikkeld	770-840 mm	4,9-9,8 kg	1 set
061525	vernikkeld	770-840 mm	8,0-15,5 kg	1 set
061526	vernikkeld	840-910 mm	4,5-9,0 kg	1 set
061527	vernikkeld	840-910 mm	7,3-14,6 kg	1 set
061528	vernikkeld	910-970 mm	4,2-8,0 kg	1 set
061529	vernikkeld	910-970 mm	6,8-13,5 kg	1 set
061530	vernikkeld	960-1010 mm	3,9-7,6 kg	1 set
061533	vernikkeld	1000-1040 mm	6,2-12,3 kg	1 set



FREEfold afdekkappen

- elegante en slanke optiek
- onopvallend in de kast

Bestelnr.	Afwerking		Besteleenh.
069182	antraciet	-	1 paar
061534	grijs	-	1 paar
061535	wit	-	1 paar



FREEfold adapter

- voor aluminium kader van 20 mm

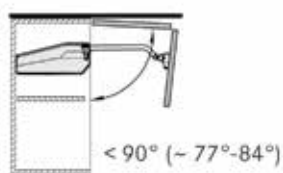
Bestelnr.	Afwerking	Voor aluminium deurprofiel met dikte	Besteleenh.
061536	vernikkeld	20 mm	1 stuk



FREEfold centrale scharnier

- met geïntegreerde vinger klem beveiliging

Bestelnr.	Afwerking	Omschrijving	Besteleenh.
069651	vernikkeld	voor drevels	1 stuk



FREEfold openingshoekbegrenzer

Bestelnr.	Afwerking	Begrenzing	Besteleenh.
061656	grijs	77°-84°	1 paar

FREESLIDE

**FREEslide beslag**

- kasthoogte: van 320 tot 600 mm
- kastbreedte: tot 1800 mm
- frontgewicht: van 1,6 kg tot 19,6 kg
- inbouwdiepte: 277 mm
- tablet terugsprong: 54 mm

- set bevat:

- 2 FREEslide mechanismen (L + R)
- 2 frontbevestigingsplaatjes
- 2 dophulzen

- afdekkappen, adapter en torsiestang
afzonderlijk te bestellen

Bestelnr.	Afwerking	Corpushoogte	Binnenhoogte	Frontgewicht incl. greep	Besteleenh.
061539	vernikkeld	320-360 mm	min. 280 mm	3,0-5,7 kg	1 set
061540	vernikkeld	320-360 mm	min. 280 mm	4,8-9,3 kg	1 set
061541	vernikkeld	320-360 mm	min. 280 mm	8,7-16,5 kg	1 set
061542	vernikkeld	345-420 mm	min. 308 mm	2,4-4,8 kg	1 set
061543	vernikkeld	345-420 mm	min. 308 mm	4,1-8,0 kg	1 set
061544	vernikkeld	345-420 mm	min. 308 mm	7,4-14,0 kg	1 set
061545	vernikkeld	345-420 mm	min. 308 mm	11,0-19,6 kg	1 set
061546	vernikkeld	380-500 mm	min. 343 mm	2,0-3,8 kg	1 set
061547	vernikkeld	380-500 mm	min. 343 mm	3,4-6,7 kg	1 set
061548	vernikkeld	380-500 mm	min. 343 mm	6,3-11,8 kg	1 set
061549	vernikkeld	380-500 mm	min. 343 mm	9,3-17,4 kg	1 set
061550	vernikkeld	430-600 mm	min. 388 mm	1,6-3,3 kg	1 set
061551	vernikkeld	430-600 mm	min. 388 mm	2,6-5,5 kg	1 set
061552	vernikkeld	430-600 mm	min. 388 mm	5,0-9,7 kg	1 set
061553	vernikkeld	430-600 mm	min. 388 mm	7,4-14,6 kg	1 set

**FREEslide afdekkappen**

- elegante en slanke optiek
- onopvallend in de kast

Bestelnr.	Afwerking	-	Besteleenh.
069184	antraciet	-	1 paar
061554	grijs	-	1 paar
061555	wit	-	1 paar



FREEslide adapter

- voor aluminium kader van 20 mm

Bestelnr.	Afwerking	Voor aluminium deurprofiel met dikte	Besteleenh.
051991	vernikkeld	20 mm	1 stuk



FREEslide torsiestang

Bestelnr.	Afwerking	Lengte	Corpusbreedte	Paneeldikte	Besteleenh.
061567	aluminium geëloxeerd	324 mm	450 mm	16-19 mm	1 stuk
061568	aluminium geëloxeerd	374 mm	500 mm	16-19 mm	1 stuk
061569	aluminium geëloxeerd	474 mm	600 mm	16-19 mm	1 stuk
061570	aluminium geëloxeerd	674 mm	800 mm	16-19 mm	1 stuk
061571	aluminium geëloxeerd	774 mm	900 mm	16-19 mm	1 stuk
061572	aluminium geëloxeerd	874 mm	1000 mm	16-19 mm	1 stuk
061573	aluminium geëloxeerd	1074 mm	1200 mm	16-19 mm	1 stuk
061574	aluminium geëloxeerd	1470 mm	1600 mm	16-19 mm	1 stuk
061575	aluminium geëloxeerd	1674 mm	1800 mm	16-19 mm	1 stuk

FREESWING

**FREESwing beslag**

- kasthoogte: van 370 tot 800 mm
- kastbreedte: tot 1800 mm
- frontgewicht: van 1,8 kg tot 17,1 kg
- inbouwdiepte: 273 mm
- tablet terugsprong: 25 mm

- set bevat:
 - 2 FREEswing mechanismen (L + R)
 - 2 frontbevestigingsplaatjes
 - 2 dophulzen

- afdekkappen, adapter en torsiestang
afzonderlijk te bestellen

corpus hoogte	front gewicht	typologie	corpus hoogte	front gewicht	typologie
370 mm	1,8-4,0	S1sw	600 mm	2,5-5,3	S2sw
	3,4-6,5	S4sw		4,7-9,3	S5sw
	5,2-10,3	S7sw		7,5-14,5	S8sw
400 mm	1,8-3,9	S1sw	670 mm	2,5-4,8	S2sw
	3,3-6,3	S4sw		4,5-8,8	S5sw
	5,0-10,0	S7sw		7,0-13,5	S8sw
450 mm	1,8-3,7	S1sw	670 mm	3,2-6,5	S3sw
	3,2-6,1	S4sw		5,7-11,3	S6sw
	4,8-9,4	S7sw		8,5-17,1	S9sw
500 mm	1,9-3,5	S1sw	700 mm	3,1-6,3	S3sw
	3,0-5,8	S4sw		5,6-11,1	S6sw
	4,5-8,9	S7sw		8,4-16,7	S9sw
500 mm	2,5-5,9	S2sw	750 mm	3,0-6,0	S3sw
	5,0-10,0	S5sw		5,4-10,7	S6sw
	8,2-15,9	S8sw		8,2-16,0	S9sw
550 mm	2,5-5,6	S2sw	800 mm	2,9-5,7	S3sw
	4,8-9,6	S5sw		5,3-10,3	S6sw
	7,8-15,2	S8sw		5,0-15,3	S9sw

Bestelnr.	Afwerking	Typologie	Besteleenh.
061556	vernikkeld	S1sw	1 set
061557	vernikkeld	S2sw	1 set
061558	vernikkeld	S3sw	1 set
061559	vernikkeld	S4sw	1 set
061560	vernikkeld	S5sw	1 set
061561	vernikkeld	S6sw	1 set
061562	vernikkeld	S7sw	1 set
061563	vernikkeld	S8sw	1 set
061564	vernikkeld	S9sw	1 set

**FREESwing afdekkappen**

- elegante en slanke optiek
- onopvallend in de kast

Bestelnr.	Afwerking	-	Besteleenh.
069183	antraciet	-	1 paar
061565	grijs	-	1 paar
061566	wit	-	1 paar



FREEswing adapter
- voor aluminium kader van 20 mm

Bestelnr.	Afwerking	Voor aluminium deurprofiel met dikte	Besteleenh.
051991	vernikkeld	20 mm	1 stuk



FREEswing torsiestang

Bestelnr.	Afwerking	Lengte	Corpusbreedte	Paneeldikte	Besteleenh.
061567	aluminium geëloxeerd	324 mm	450 mm	16-19 mm	1 stuk
061568	aluminium geëloxeerd	374 mm	500 mm	16-19 mm	1 stuk
061569	aluminium geëloxeerd	474 mm	600 mm	16-19 mm	1 stuk
061570	aluminium geëloxeerd	674 mm	800 mm	16-19 mm	1 stuk
061571	aluminium geëloxeerd	774 mm	900 mm	16-19 mm	1 stuk
061572	aluminium geëloxeerd	874 mm	1000 mm	16-19 mm	1 stuk
061573	aluminium geëloxeerd	1074 mm	1200 mm	16-19 mm	1 stuk
061574	aluminium geëloxeerd	1470 mm	1600 mm	16-19 mm	1 stuk
061575	aluminium geëloxeerd	1674 mm	1800 mm	16-19 mm	1 stuk

FREESLIM FLAP: OPBOUW



FREEslim flap klepbeslag: opbouw

FREEslim flap is een ultradun (8 mm) klepbeslag voor hangkasten.

Het beslag wordt aan de binnenkant van de zijwand van de kast geschroefd.

Er zijn 2 types beschikbaar:

- soft close
- push-to-open voor greeploze deuren (duwspingslot afzonderlijk te bestellen)

- 3D regeling van de deur
- regelbare kracht
- beslag met hoekbegrenzer
- de deur kan in elke gewenste stand open blijven staan
- SoftStop: gedempte sluiting

- de set bevat:
 - 2 Powerpads FREEslim flap beslag
 - 4 positioneringspennen
 - 8 Spax schroeven 4x20 mm

Frontbevestiging en afdekkappen afzonderlijk te bestellen.

PF* = KH x * Power Factor	FREEslim flap soft close PF 480 - 4800	FREEslim flap pto PF 480 - 4080
KH	kg	kg
225	2.1 - 21.3	2.1 - 18.1
250	1.9 - 19.2	1.9 - 16.3
275	1.7 - 17.5	1.7 - 14.8
300	1.6 - 16.0	1.6 - 13.6
325	1.5 - 14.8	1.5 - 12.6
350	1.4 - 13.7	1.4 - 11.7
375	1.3 - 12.6	1.3 - 10.9
400	1.2 - 12.0	1.2 - 10.2
425	1.1 - 11.3	1.1 - 9.6
450	1.1 - 10.7	1.1 - 9.1
475	1.0 - 10.1	1.0 - 8.6
500	1.0 - 9.6	1.0 - 8.2
525	0.9 - 9.1	0.9 - 7.8
550	0.9 - 8.7	0.9 - 7.4
575	0.8 - 8.3	0.8 - 7.1
600	0.8 - 8.0	0.8 - 6.8
625	0.8 - 7.7	0.8 - 6.5
650	0.7 - 7.4	0.7 - 6.3

KO	Y	X
16	61 (71)	
18	54 (64)	
19	51 (61)	
22	41 (51)	
24	34 (44)	
26	27 (37)	
28	20 (30)	

Bestelnr.	Afwerking	Type	Hoogte van de kast	Kracht (Power factor)	Gewicht van de deur	Besteleenh.
069662	nikkel	soft close	200-650 mm	480-4800	1,2-12 kg	1 set
069663	nikkel	push-to-open	200-650 mm	480-4080	1,2-12 kg	1 set



FREEslim flap frontbevestigingen

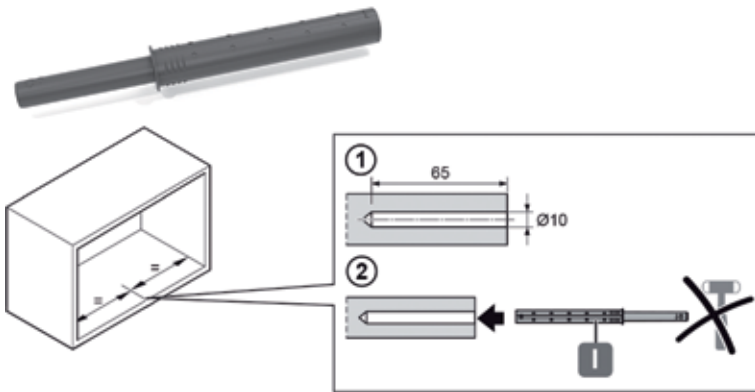
- de set bevat:
 - 2 frontbevestigingen
 - afdekkappen
 - schroeven

Bestelnr.	Afwerking		Besteleenh.
069665	antraciet	-	1 set
069664	grijs	-	1 set
069666	wit	-	1 set



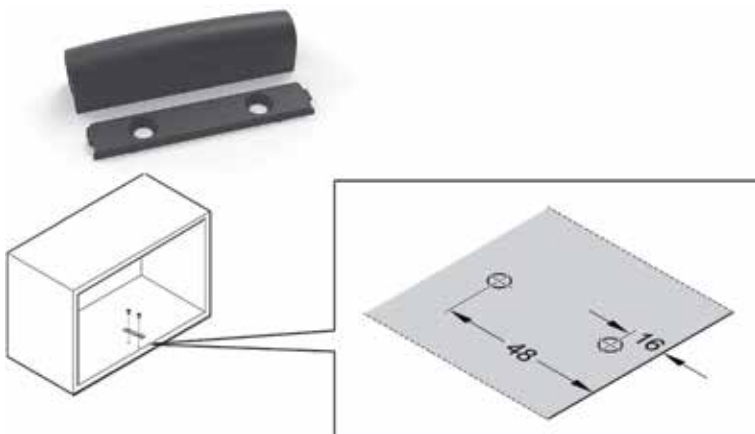
FREEslim flap afdekkappen
- 2 afdekkappen voor FREEslim flap

Bestelnr.	Afwerking	-	Besteleenh.
069668	antraciet	-	1 set
069667	grijs	-	1 set
069669	wit	-	1 set



FREEslim flap duwspringslot

Bestelnr.	Afwerking	Kracht (Newton)	Besteleenh.
069674	antraciet	27N	1 stuk
069673	grijs	27N	1 stuk
069675	wit	27N	1 stuk



FREEslim flap behuizing voor duwspringslot
- om te schroeven (schroeven inbegrepen)

Bestelnr.	Afwerking	Kracht (Newton)	Besteleenh.
069677	antraciet	-	1 set
069676	grijs	-	1 set
069678	wit	-	1 set

FREESLIM FLAP: INBOUW



FREESlim flap klepbeslag: inbouw

FREESlim flap is een ultradun (8 mm) klepbeslag voor hangkasten.

Het beslag wordt in de buitenkant van de zijwand geïntegreerd waardoor het systeem onzichtbaar is.

Er zijn 2 types beschikbaar:

- soft close
- push-to-open voor greeploze deuren (duwspringslot afzonderlijk te bestellen)

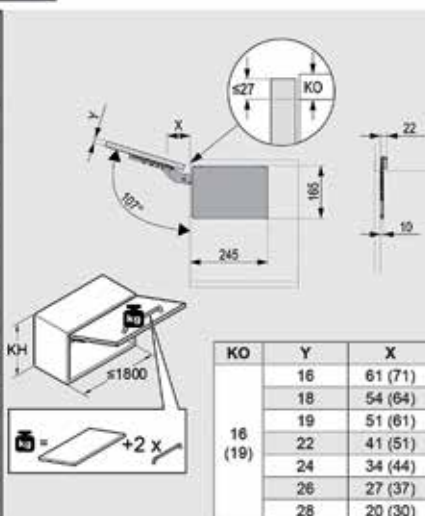
- 3D regeling van de deur
- regelbare kracht
- beslag met hoekbegrenzer
- de deur kan in elke gewenste stand open blijven staan
- SoftStopp: gedempte sluiting

- de set bevat:

- 2 Powerpads FREESlim flap beslag
- 4 positioneringspennen
- 8 Spax schroeven 4x20 mm

Frontbevestiging en toebehorenset voor geïntegreerde montage afzonderlijk te bestellen.

PF* = KH x	FREESlim flap soft close	FREESlim flap pto
	PF 480 - 4800	PF 480 - 4080
KH	kg	kg
225	2.1 - 21.3	2.1 - 18.1
250	1.9 - 19.2	1.9 - 16.3
275	1.7 - 17.5	1.7 - 14.8
300	1.6 - 16.0	1.6 - 13.6
325	1.5 - 14.8	1.5 - 12.6
350	1.4 - 13.7	1.4 - 11.7
375	1.3 - 12.6	1.3 - 10.9
400	1.2 - 12.0	1.2 - 10.2
425	1.1 - 11.3	1.1 - 9.6
450	1.1 - 10.7	1.1 - 9.1
475	1.0 - 10.1	1.0 - 8.6
500	1.0 - 9.6	1.0 - 8.2
525	0.9 - 9.1	0.9 - 7.8
550	0.9 - 8.7	0.9 - 7.4
575	0.8 - 8.3	0.8 - 7.1
600	0.8 - 8.0	0.8 - 6.8
625	0.8 - 7.7	0.8 - 6.5
650	0.7 - 7.4	0.7 - 6.3



Bestelnr.	Afwerking	Type	Hoogte van de kast	Kracht (Power factor)	Gewicht van de deur	Besteleenh.
069662	nikkel	soft close	200-650 mm	480-4800	1,2-12 kg	1 set
069663	nikkel	push-to-open	200-650 mm	480-4080	1,2-12 kg	1 set



FREESlim flap frontbevestigingen

- de set bevat:
- 2 frontbevestigingen
- afdekkappen
- schroeven

Bestelnr.	Afwerking		Besteleenh.
069665	antraciet	-	1 set
069664	grijs	-	1 set
069666	wit	-	1 set

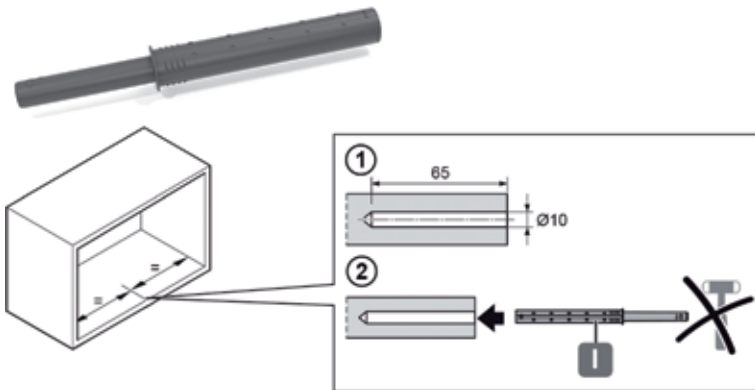


FREEslim flap toebehorenset voor geïntegreerde montage aan de buitenkant van de zijwand

- de set bevat:
- 2 afdekkappen voor de aandrijfeenheid
- 2 afdekkappen voor klepbeslag
- 2 afdekkappen voor de regelingen
- 4 schroeven voor montage van buitenaf
- 1 afdekkap voor meubelverbinding
- 1 montagehandleiding

Bestelnr.	Afwerking	-	Besteleenh.
069671	antraciet	-	1 set
069670	grijs	-	1 set
069672	wit	-	1 set

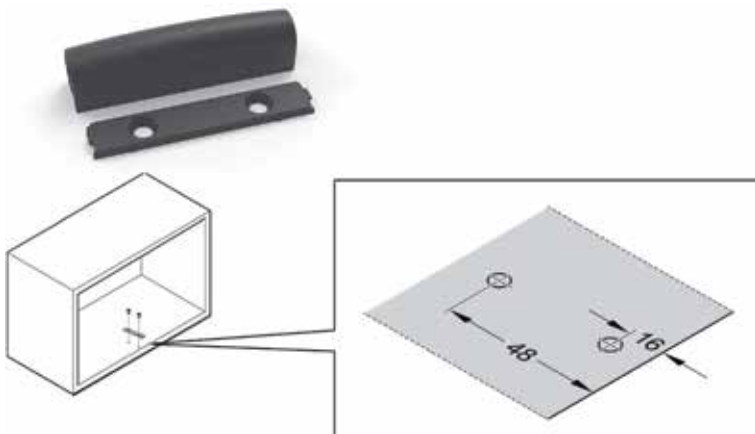
FREEslim flap duwspingslot



Bestelnr.	Afwerking	Kracht (Newton)	Besteleenh.
069674	antraciet	27N	1 stuk
069673	grijs	27N	1 stuk
069675	wit	27N	1 stuk

FREEslim flap behuizing voor duwspingslot

- om te schroeven (schroeven inbegrepen)



Bestelnr.	Afwerking	Kracht (Newton)	Besteleenh.
069677	antraciet	-	1 set
069676	grijs	-	1 set
069678	wit	-	1 set

FREEFLAP MINI

**FREEflap mini beslag**

- kasthoogte: van 200 tot 450 mm
- frontgewicht: van 0,65 kg tot 15,3 kg
- inbouwhoogte: 167 mm
- inbouwdiepte: 107 mm

- set bevat:

- 2 FREEflap mini mechanismen (L + R)
- 2 afdekkappen
- 2 frontbevestigingsplaatjes

- adapter en openingshoekbegrenzer
afzonderlijk te bestellen

	FREEflap mini A	FREEflap mini B	FREEflap mini C
corpus hoogte	front gewicht	front gewicht	front gewicht
≥ 200 mm	1,7-4,6	3,7-7,9	6,8-14,7
≤ 225 mm	1,5-4,1	3,1-7,1	6,0-13,1
≤ 250 mm	1,3-3,8	2,9-6,4	5,4-11,8
≤ 275 mm	1,2-3,3	2,5-5,7	4,8-10,6
≤ 300 mm	1,1-3,1	2,4-5,1	4,4-9,6
≤ 325 mm	1,0-2,8	2,1-4,6	4,0-8,8
≤ 350 mm	0,9-2,6	2,0-4,2	3,7-8,1
≤ 375 mm	0,9-2,3	1,9-3,8	3,5-7,5
≤ 400 mm	0,8-2,1	1,7-3,6	3,2-7,0
≤ 425 mm	0,7-1,9	1,5-3,4	2,9-6,5
≤ 450 mm	0,6-1,7	1,4-3,2	2,7-6,1

Bestelnr.	Afwerking	Typologie	Openingshoek	Besteleenh.
069246	antraciet	FREEflap mini A	107°	1 set
069247	antraciet	FREEflap mini B	107°	1 set
069248	antraciet	FREEflap mini C	107°	1 set
051640	grijs	FREEflap mini A	107°	1 set
051641	grijs	FREEflap mini B	107°	1 set
051642	grijs	FREEflap mini C	107°	1 set
061576	wit	FREEflap mini A	107°	1 set
061577	wit	FREEflap mini B	107°	1 set
061578	wit	FREEflap mini C	107°	1 set

**FREEflap mini adapter**

- voor aluminium kader van 20 mm

Bestelnr.	Afwerking	Voor aluminium deurprofiel met dikte	Besteleenh.
051991	vernikkeld	20 mm	1 stuk

**FREEflap mini openingshoekbegrenzer**

- u dient steeds 2 begrenzers te gebruiken

Bestelnr.	Afwerking	Hoek	Besteleenh.
051992	grijs	90°	1 stuk

FREEFLAP FORTE



FREEflap forte beslag

- kasthoogte: van 350 tot 650 mm
- frontgewicht: van 2,7 kg tot 27,3 kg
- inbouwhoogte: 184 mm
- inbouwdiepte: 130 mm
- met geïntegreerde openingshoek begrenzer

- set bevat:

- 2 FREEflap forte mechanismen (L + R)
- 2 afdekkappen
- 2 frontbevestigingsplaatjes

- adapter afzonderlijk te bestellen

	FREEflap forte D	FREEflap forte E	FREEflap forte F	FREEflap forte G
corpus hoogte	front gewicht	front gewicht	front gewicht	front gewicht
≥ 350	5,2-11,0	6,7-14,3	10,1-21,4	13,5-27,3
≤ 375	4,9-10,2	6,3-13,1	9,4-19,8	12,5-25,2
≤ 400	4,7-9,6	5,9-12,4	8,9-18,6	11,8-23,3
≤ 425	4,4-9,0	5,6-11,6	8,3-17,4	11,0-21,8
≤ 450	4,1-8,4	5,2-10,9	7,8-16,3	10,4-20,5
≤ 475	3,9-8,0	4,9-10,3	7,4-15,4	9,8-19,3
≤ 500	3,7-7,5	4,7-9,7	7,0-14,6	9,2-18,3
≤ 525	3,5-7,1	4,4-9,2	6,6-13,9	8,8-17,3
≤ 550	3,3-6,8	4,2-8,8	6,3-13,2	8,3-16,5
≤ 575	3,2-6,5	4,0-8,4	6,0-12,5	8,0-15,6
≤ 600	3,0-6,2	3,8-8,0	5,7-12,0	7,6-15,0
≤ 625	2,8-5,9	3,6-7,6	5,4-11,5	7,2-14,4
≤ 650	2,6-5,6	3,4-7,3	5,3-11,0	6,9-14,0

Bestelnr.	Afwerking	Typologie	Openingshoek	Besteleenh.
069249	antraciet	FREEflap forte D	107°	1 set
069250	antraciet	FREEflap forte E	107°	1 set
069251	antraciet	FREEflap forte F	107°	1 set
069252	antraciet	FREEflap forte G	107°	1 set
051987	grijs	FREEflap forte D	107°	1 set
051988	grijs	FREEflap forte E	107°	1 set
051989	grijs	FREEflap forte F	107°	1 set
051990	grijs	FREEflap forte G	107°	1 set
061579	wit	FREEflap forte D	107°	1 set
061580	wit	FREEflap forte E	107°	1 set
061581	wit	FREEflap forte F	107°	1 set
061582	wit	FREEflap forte G	107°	1 set

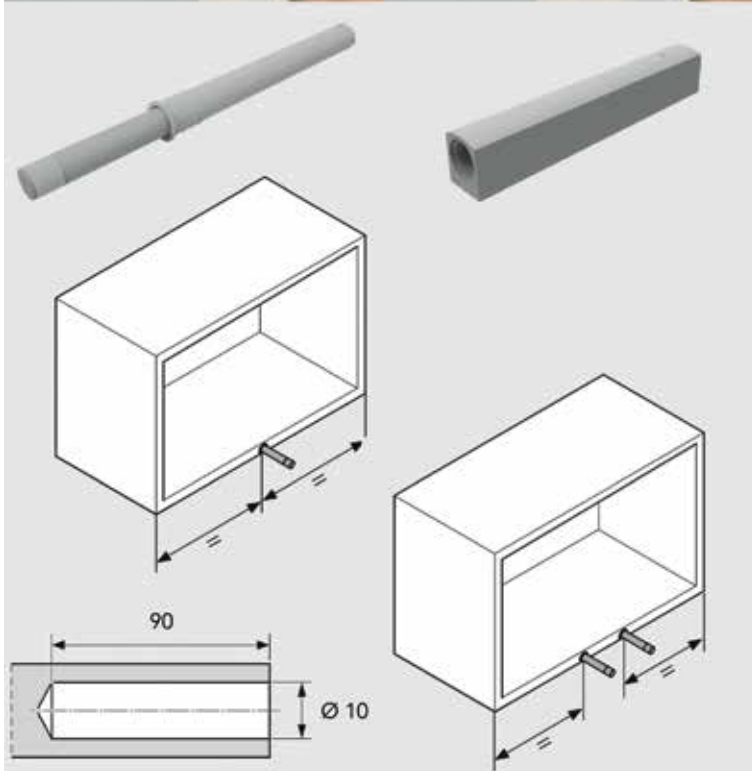


FREEflap forte adapter

- voor aluminium kader van 20 mm

Bestelnr.	Afwerking	Voor aluminium deurprofiel met dikte	Besteleenh.
051991	vernikkeld	20 mm	1 stuk

PUSH-TO-OPEN VOOR FREEFLAP MINI EN FREEFLAP FORTE



Push-to-open voor FREEflap mini en FREEflap forte

- duwspingslot voor greeploze fronten
- in te boren of te monteren met behuizing

FREEflap mini		Frontgewicht				
Corpushoogte mm		kg	kg	kg	kg	kg
250	A	1,3 - 3,1	3,1 - 3,8	-	-	-
	B	-	2,9 - 5,1	5,1 - 6,4	-	-
	C	-	-	5,4 - 6,9	6,9 - 10,5	10,5 - 11,8
275	A	1,2 - 3,0	3,0 - 3,3	-	-	-
	B	2,5 - 3,3	3,3 - 5,0	5,0 - 5,7	-	-
	C	-	-	4,8 - 6,8	6,8 - 10,0	10,0 - 10,6
300	A	1,1 - 2,7	2,7 - 3,1	-	-	-
	B	2,4 - 3,0	3,0 - 4,6	4,6 - 5,1	-	-
	C	-	-	4,4 - 6,6	6,6 - 9,6	-
325	A	1,0 - 2,6	2,6 - 2,8	-	-	-
	B	2,1 - 3,0	3,0 - 4,2	4,2 - 4,6	-	-
	C	-	-	4,0 - 6,0	6,0 - 8,8	-
350	A	0,9 - 2,4	2,4 - 2,6	-	-	-
	B	2,0 - 2,9	2,9 - 4,2	-	-	-
	C	-	3,7 - 3,9	3,9 - 5,9	5,9 - 8,1	-
375	A	0,9 - 2,3	-	-	-	-
	B	1,9 - 2,7	2,7 - 3,8	-	-	-
	C	-	3,5 - 3,9	3,9 - 5,7	5,7 - 7,5	-
400	A	0,8 - 2,1	-	-	-	-
	B	1,7 - 2,7	2,7 - 3,6	-	-	-
	C	-	3,2 - 3,8	3,8 - 5,6	5,6 - 7,0	-

FREEflap forte		Frontgewicht				
Corpushoogte mm		kg	kg	kg	kg	kg
400	D	-	4,7 - 9,0	9,0 - 9,6	-	-
	E	-	5,9 - 7,9	7,9 - 11,6	11,6 - 12,4	-
	F	-	-	8,9 - 10,7	10,7 - 17,2	17,2 - 18,6
	G	-	-	11,8 - 12,3	12,3 - 17,9	17,9 - 23,3
450	D	4,1 - 5,0	5,0 - 8,4	-	-	-
	E	-	5,2 - 7,9	7,9 - 10,9	-	-
	F	-	-	7,8 - 10,2	10,2 - 16,3	-
	G	-	-	10,4 - 10,8	10,8 - 16,7	16,7 - 20,5
500	D	3,7 - 4,9	4,9 - 7,5	-	-	-
	E	-	4,7 - 7,8	7,8 - 9,7	-	-
	F	-	-	7,0 - 10,0	10,0 - 14,6	-
	G	-	-	9,2 - 10,7	10,7 - 16,0	16,0 - 18,3
550	D	3,3 - 4,9	4,9 - 6,8	-	-	-
	E	4,2 - 4,5	4,5 - 7,5	7,5 - 8,8	-	-
	F	-	6,3 - 6,8	6,8 - 9,7	9,7 - 13,2	-
	G	-	-	8,3 - 10,4	10,4 - 15,3	15,3 - 15,5
600	D	3,0 - 4,7	4,7 - 6,2	-	-	-
	E	3,8 - 4,2	4,2 - 7,2	7,2 - 8,0	-	-
	F	-	5,7 - 6,7	6,7 - 9,2	9,2 - 12,0	-
	G	-	-	7,6 - 10,2	10,2 - 15,0	-

Geschikte PTO Art.-Nr.	Art.-Nr.	Art.-Nr.	Art.-Nr.	Art.-Nr.
1x	1x	1x	2x	2x
061653	061654	061625	061654	061625

Bestelnr.	Afwerking	Omschrijving	Kleurcode	Kracht in Newton	Besteleenh.
061653	grijs	duwspingslot	groen	17-23 N	1 stuk
061654	grijs	duwspingslot	geel	22-34 N	1 stuk
061625	grijs	duwspingslot	blauw	26-48 N	1 stuk
061626	grijs	behuizing	-	-	1 stuk

BOORMAL

**Boormal voor FREEfold, FREEslide, FREEswing en FREEflap**

Bestelnr.	Afwerking	Omschrijving	Besteleenh.
061616	grijs	boormal voor FREEfold	1 stuk
061617	grijs	boormal voor FREEswing	1 stuk
061618	grijs	boormal voor FREEslide	1 stuk
061619	wit	boormal voor FREEflap	1 stuk

FREESPACE STANDAARD BESLAG

**FREEspace standaard beslag**

- fronthoogte: van 225 tot 650 mm
- kastbreedte: tot 1800 mm
- frontgewicht: van 0,7 tot 19,1 kg
(frontgewicht = front + 2x greepgewicht)
- geringe inbouwdiepte: slechts 63 mm
- met geïntegreerde openingsbegrenzer 107°-90°

- set bevat:
 - 2 FREEspace standaard mechanismen (L + R)
 - 2 frontbevestigingsplaatjes met schroeven

	Type B	Type C	Type D	Type E	Type F
Fronthoogte mm	Frontgewicht mm	Frontgewicht mm	Frontgewicht mm	Frontgewicht mm	Frontgewicht mm
225	2,3-4,3	3,8- 7,1	6,4- 9,3	9,2-13,4	13,4- 19,1
250	1,9-3,9	3,4-6,4	5,8- 9,1	8,3-12,6	12,1- 17,2
275	1,9-3,5	3,1-5,8	5,3-8,2	7,5-12,0	11,0-15,6
300	1,7-3,2	2,8-5,3	4,8-7,5	6,9-11,0	10,1-14,3
325	1,6-3,0	2,6-4,9	4,4-7,0	6,4-10,2	9,3-13,2
350	1,5-2,8	2,4-4,6	4,1-6,5	5,9- 9,5	8,6-12,3
375	1,3-2,6	2,2-4,3	3,8-6,0	5,5- 8,8	8,1-11,4
400	1,2-2,4	2,1-4,0	3,6-5,6	5,2- 8,3	7,6-10,7
425	1,1-2,3	2,0-3,8	3,4-5,3	4,9- 7,8	7,1-10,1
450	1,0-2,1	1,9-3,5	3,2-5,0	4,6- 7,3	6,7- 9,5
475	1,0-2,0	1,8-3,4	3,0-4,7	4,3- 7,0	6,4- 9,0
500	0,9- 1,9	1,7-3,2	2,9-4,5	4,1- 6,6	6,0- 8,6
525	0,9- 1,8	1,6-3,0	2,7-4,3	3,9- 6,3	5,7- 8,2
550	0,8- 1,7	1,5-2,9	2,6-4,1	3,7- 6,0	5,5- 7,8
575	0,8- 1,7	1,4-2,8	2,5-3,9	3,6- 5,7	5,2- 7,4
600	0,8- 1,6	1,4-2,7	2,4-3,7	3,4- 5,5	5,0- 7,1
625	0,7- 1,5	1,3-2,5	2,3-3,6	3,3- 5,3	4,8- 6,8
650	0,7- 1,5	1,3-2,4	2,2-3,5	3,2- 5,1	4,6- 6,6

Bestelnr.	Afwerking	Type	Besteleenh.
069315	antraciet	type B	1 set
069314	wit	type B	1 set
069316	zwart	type B	1 set
069318	antraciet	type C	1 set
069317	wit	type C	1 set
069319	zwart	type C	1 set
069321	antraciet	type D	1 set
069320	wit	type D	1 set
069322	zwart	type D	1 set
069324	antraciet	type E	1 set
069323	wit	type E	1 set
069325	zwart	type E	1 set
069327	antraciet	type F	1 set
069326	wit	type F	1 set
069328	zwart	type F	1 set

FREESPACE PUSH-TO-OPEN (PTO) BESLAG MET UITWERPER



FREEspace push-to-open (PTO) beslag met uitwerper

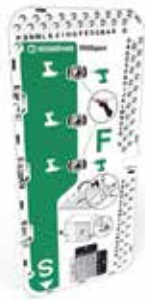
- fronthoogte: van 225 tot 650 mm
- kastbreedte: tot 1800 mm
- frontgewicht: van 0,7 tot 19,1 kg (frontgewicht = front + 2x greepgewicht)
- geringe inbouwdiepte: slechts 63 mm
- met geïntegreerde openingsbegrenzer 107°-90°

- set bevat:
 - 2 FREEspace push-to-open (PTO) mechanismen (L + R)
 - 2 frontbevestigingsplaatjes met schroeven
 - 1 uitwerper

	Type B	Type C	Type D	Type E	Type F
Fronthoogte mm	Frontgewicht mm	Frontgewicht mm	Frontgewicht mm	Frontgewicht mm	Frontgewicht mm
225	2,3-4,3	3,8- 7,1	6,4- 9,3	9,2-13,4	13,4- 19,1
250	1,9-3,9	3,4-6,4	5,8- 9,1	8,3-12,6	12,1-17,2
275	1,9-3,5	3,1-5,8	5,3-8,2	7,5-12,0	11,0-15,6
300	1,7-3,2	2,8-5,3	4,8- 7,5	6,9-11,0	10,1-14,3
325	1,6-3,0	2,6-4,9	4,4- 7,0	6,4-10,2	9,3-13,2
350	1,5-2,8	2,4-4,6	4,1-6,5	5,9- 9,5	8,6-12,3
375	1,3-2,6	2,2-4,3	3,8-6,0	5,5- 8,8	8,1-11,4
400	1,2-2,4	2,1-4,0	3,6-5,6	5,2- 8,3	7,6-10,7
425	1,1-2,3	2,0-3,8	3,4-5,3	4,9- 7,8	7,1-10,1
450	1,0-2,1	1,9-3,5	3,2-5,0	4,6- 7,3	6,7- 9,5
475	1,0-2,0	1,8-3,4	3,0-4,7	4,3- 7,0	6,4- 9,0
500	0,9- 1,9	1,7-3,2	2,9-4,5	4,1- 6,6	6,0- 8,6
525	0,9- 1,8	1,6-3,0	2,7-4,3	3,9- 6,3	5,7- 8,2
550	0,8- 1,7	1,5-2,9	2,6-4,1	3,7- 6,0	5,5- 7,8
575	0,8- 1,7	1,4-2,8	2,5-3,9	3,6- 5,7	5,2- 7,4
600	0,8- 1,6	1,4-2,7	2,4-3,7	3,4- 5,5	5,0- 7,1
625	0,7- 1,5	1,3-2,5	2,3-3,6	3,3- 5,3	4,8- 6,8
650	0,7- 1,5	1,3-2,4	2,2-3,5	3,2- 5,1	4,6- 6,6

Bestelnr.	Afwerking	Type	Besteleenh.
069330	antraciet	type B PTO	1 set
069329	wit	type B PTO	1 set
069331	zwart	type B PTO	1 set
069333	antraciet	type C PTO	1 set
069332	wit	type C PTO	1 set
069334	zwart	type C PTO	1 set
069336	antraciet	type D PTO	1 set
069335	wit	type D PTO	1 set
069337	zwart	type D PTO	1 set
069339	antraciet	type E PTO	1 set
069338	wit	type E PTO	1 set
069340	zwart	type E PTO	1 set
069342	antraciet	type F PTO	1 set
069341	wit	type F PTO	1 set
069343	zwart	type F PTO	1 set

FREESPACE BOORSJABLOON



Boorsjabloon voor klepsysteem Freespace

- harde kunststof plaat met versterkte boorgaten in metaal

Bestelnr.	Afwerking		Besteleenh.
069377	kunststof	-	1 stuk

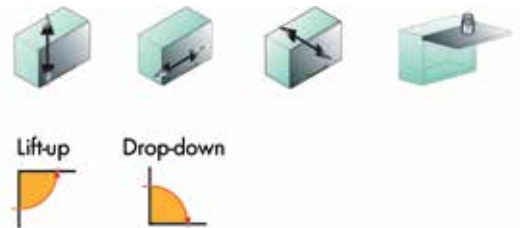
DUO EN DUO FORTE



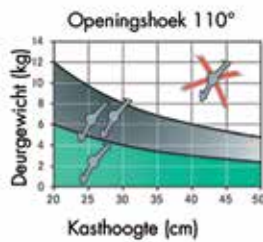
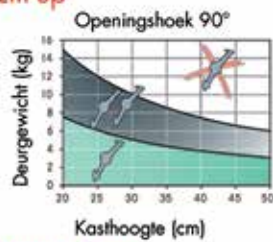
Klepbeslag Duo

- voor kleine en middelgrote deuren: max. hoogte 500 mm/max. gewicht 6 kg bij 2 Duo's
- links/rechts monteerbaar
- regelbaar
- beslag kan omgeschakeld worden van lift-up naar drop-down
- set bevat:
 - 1 klepsbeslag
 - 1 zijwandbevestiging 37 x 32 mm
 - 1 klepbevestiging voor houten deuren of brede aluminium kader

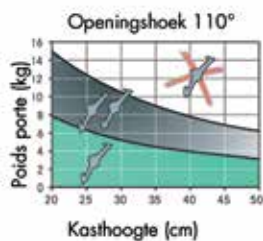
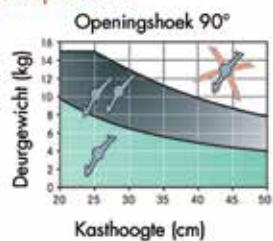
- regeling:



Lift-up



Drop-down



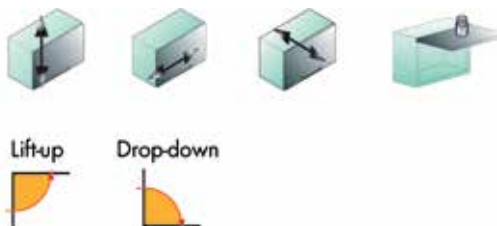
Bestelnr.	Afwerking	Omschrijving	Besteleenh.
051697	vernikkeld	Duo	1 set



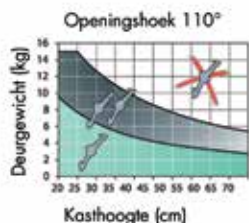
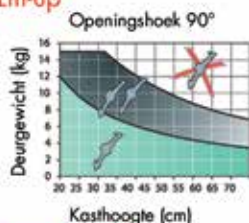
Klepbeslag Duo forte

- voor middelgrote en grote deuren: max. hoogte 700 mm/max. gewicht 8 kg bij 2 Duo forte
- links/rechts monteerbaar
- regelbaar
- beslag kan omgeschakeld worden van lift-up naar drop-down
- set bevat:
 - 1 klepsbeslag
 - 1 zijwandbevestiging 37 x 32 mm
 - 1 klepbevestiging voor houten deuren of brede aluminium kader

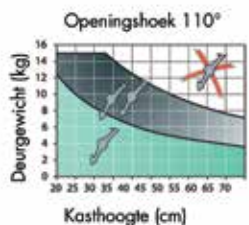
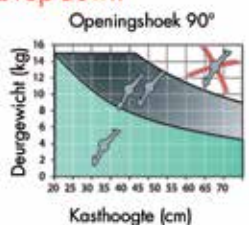
- regeling:



Lift-up



Drop-down



Bestelnr.	Afwerking	Omschrijving	Besteleenh.
051700	vernikkeld	Duo forte	1 set

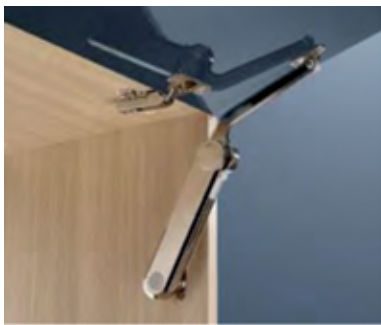


Frontbevestiging voor Duo en Duo forte

- voor aluminium profiel 20 mm

Bestelnr.	Afwerking	-	Besteleenh.
051702	vernikkeld	-	1 stuk

MAXI





Klepbeslag Maxi


- voor grote en zware deuren
- vanaf deurbreedte 600 mm altijd 2 Maxi's gebruiken
- toebehoren afzonderlijk te bestellen

- regeling:



Bestelnummer →		051703	051704	051705	051706
Openingshoek	Kasthoogte	Draagkracht per schaar			
75° 	300 mm	3,8 - 7,1 kg	6,7 - 13,7 kg	11,9 - 21 kg	15,4 - 27,3 kg
	400 mm	2,8 - 5,3 kg	5 - 10,3 kg	8,9 - 15,8 kg	11,6 - 20,5 kg
	500 mm	2,3 - 4,3 kg	4,1 - 8,3 kg	7,2 - 12,5 kg	9,4 - 16,2 kg
	600 mm	1,9 - 3,5 kg	3,3 - 7 kg	5,9 - 10,6 kg	7,6 - 13,7 kg
	700 mm	1,6 - 3 kg	2,8 - 5,7 kg	5 - 8,8 kg	6,5 - 11,4 kg
	800 mm	1,4 - 2,7 kg	2,5 - 5,1 kg	4,4 - 7,9 kg	5,7 - 10,4 kg
	900 mm	1,3 - 2,4 kg	2,2 - 4,6 kg	4 - 7 kg	5,2 - 9,1 kg
	1000 mm	1,1 - 2,1 kg	2 - 4,1 kg	3,6 - 6,3 kg	4,6 - 8,2 kg

Bestelnummer →		051703	051704	051705	051706
Openingshoek	Kasthoogte	Draagkracht per schaar			
90° 	300 mm	3 - 5,3 kg	5,1 - 10,2 kg	9,1 - 15,8 kg	11,9 - 20,8 kg
	400 mm	2,3 - 4 kg	3,8 - 7,6 kg	6,9 - 11,9 kg	8,9 - 15,6 kg
	500 mm	1,8 - 3,2 kg	3,1 - 6,1 kg	5,5 - 9,6 kg	7,2 - 12,5 kg
	600 mm	1,2 - 2,7 kg	2,6 - 5,1 kg	4,6 - 7,9 kg	6 - 10,4 kg
	700 mm	1,3 - 2,2 kg	2,1 - 4,2 kg	3,8 - 6,6 kg	4,9 - 8,7 kg
	800 mm	1,1 - 2 kg	1,9 - 3,9 kg	3,4 - 5,9 kg	4,4 - 7,8 kg
	900 mm	1 - 1,8 kg	1,7 - 3,4 kg	3 - 5,2 kg	3,9 - 6,9 kg
	1000 mm	0,9 - 1,6 kg	1,5 - 3 kg	2,7 - 4,7 kg	3,6 - 6,2 kg

Bestelnummer →		051703	051704	051705	051706
Openingshoek	Kasthoogte	Draagkracht per schaar			
110° 	300 mm	2,4 - 4 kg	3,9 - 7,5 kg	6,8 - 11,6 kg	9,2 - 15 kg
	400 mm	1,8 - 3 kg	2,9 - 5,6 kg	5,1 - 8,7 kg	6,9 - 11,2 kg
	500 mm	1,4 - 2,4 kg	2,4 - 4,5 kg	4 - 7,1 kg	5,7 - 9 kg
	600 mm	1,2 - 2 kg	1,9 - 3,8 kg	3,3 - 5,9 kg	4,5 - 7,6 kg
	700 mm	1 - 1,7 kg	1,7 - 3,1 kg	2,9 - 4,8 kg	3,8 - 6,2 kg
	800 mm	0,9 - 1,4 kg	1,4 - 2,8 kg	2,6 - 4,3 kg	3,4 - 5,6 kg
	900 mm	0,8 - 1,3 kg	1,3 - 2,5 kg	2,3 - 3,8 kg	3 - 5 kg
	1000 mm	0,7 - 1,2 kg	1,1 - 2,2 kg	2 - 3,5 kg	2,7 - 4,5 kg

Bestelnr.	Afwerking	Omschrijving	Kleurcode	Besteleenh.
051703	vernikkeld	Maxi A	grijs	1 stuk
051704	vernikkeld	Maxi B	beige	1 stuk
051705	vernikkeld	Maxi C	wit	1 stuk
051706	vernikkeld	Maxi D	zwart	1 stuk



Zijwandbevestiging voor Maxi

- voor bevestiging aan corpus
- zonder demper

Bestelnr.	Afwerking	-	Besteleenh.
051714	vernikkeld	-	1 stuk



Zijwandbevestigingset voor Maxi met demper

- set bevat:
- metalen zijwandbevestigingsplaat met geïntegreerde, regelbare demper
- kunststof adapter om links of rechts te monteren

Bestelnr.	Afwerking	-	Besteleenh.
051708	vernikkeld	-	1 set



Frontbevestiging voor Maxi

- voor houten deuren of brede aluminium kader

Bestelnr.	Afwerking	Bevestiging	Besteleenh.
051717	vernikkeld	spax schroeven dia. 4 mm	1 stuk

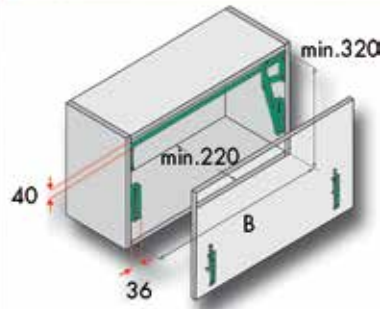


Frontbevestiging voor Maxi

- voor aluminium profiel 20 mm

Bestelnr.	Afwerking	-	Besteleenh.
051718	vernikkeld	-	1 stuk

LIFT

**Klepbeslag Lift**

- met 2 gasdrukveren
- deur liftbeslag met onzichtbare frontbevestiging
- in de breedte aanpasbaar

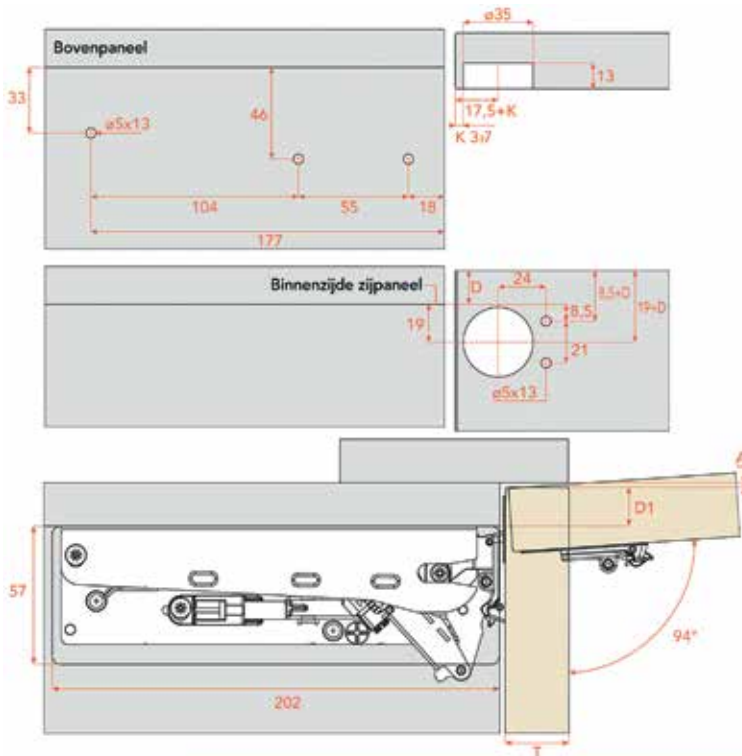
Bestelnr.	Afwerking	Voor kastbreedte	Max. binnenmaat kast	Max. gewicht v/h front	Newton	Besteleenh.
050862	zilver	450-600 mm	411-570 mm	4 kg	2 x 200N	1 set
050919	zilver	600-900 mm	561-870 mm	5 kg	2 x 250N	1 set

**Gasdrukveren voor klepbeslag Lift**

Bestelnr.	Afwerking	Newton	Max. gewicht v/h front	Lengte	Besteleenh.
051025	zilver	200N	4 kg	195 mm	1 stuk
051241	zilver	250N	5 kg	195 mm	1 stuk
051083	zilver	320N	7 kg	195 mm	1 stuk
051277	zilver	380N	8,5 kg	195 mm	1 stuk

KLEPBESLAG SALICE

KLEPBESLAG SALICE



K	D1	T=	16	17	18	19	20	21	22	23	24	25	26	27	28	
3	= 16	K=3	A=	0	0.1	0.1	0.2	0.2	0.3	0.5	0.6	0.7	0.9	1.1	1.8	2.7
4	= 17	K=4	A=	0	0.1	0.1	0.2	0.2	0.3	0.4	0.6	0.7	0.9	1.1	1.3	2.1
5	= 18	K=5	A=	0	0.1	0.1	0.2	0.2	0.3	0.4	0.6	0.7	0.9	1.1	1.3	1.5
6	= 19	K=6	A=	0	0.1	0.1	0.2	0.2	0.3	0.4	0.6	0.7	0.9	1.0	1.2	1.5
7	= 20	K=7	A=	0	0.1	0.1	0.2	0.2	0.3	0.4	0.6	0.7	0.8	1.0	1.2	1.4

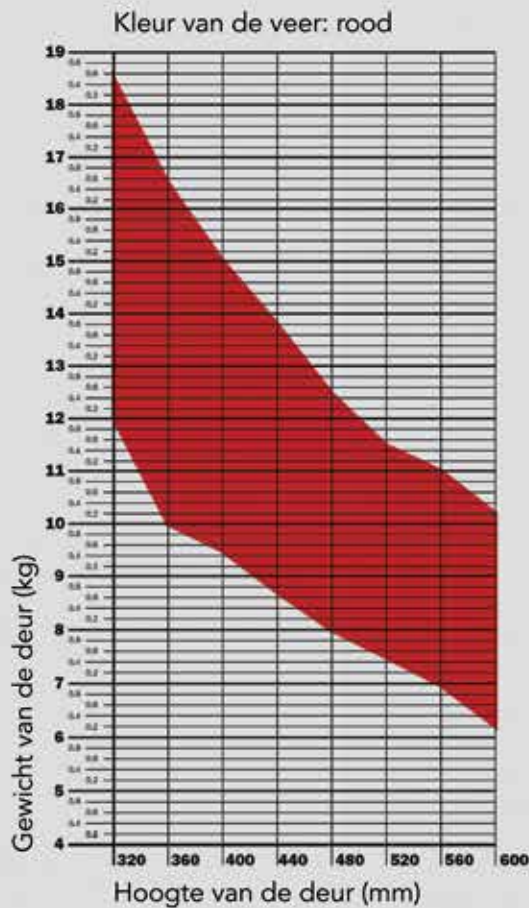
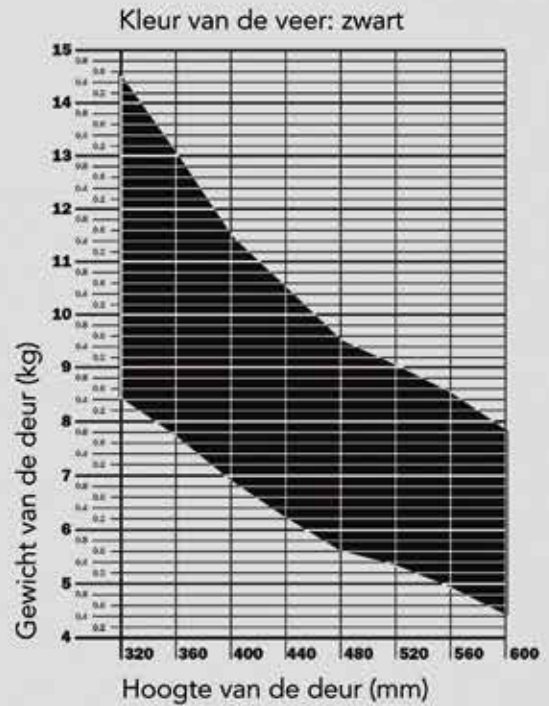
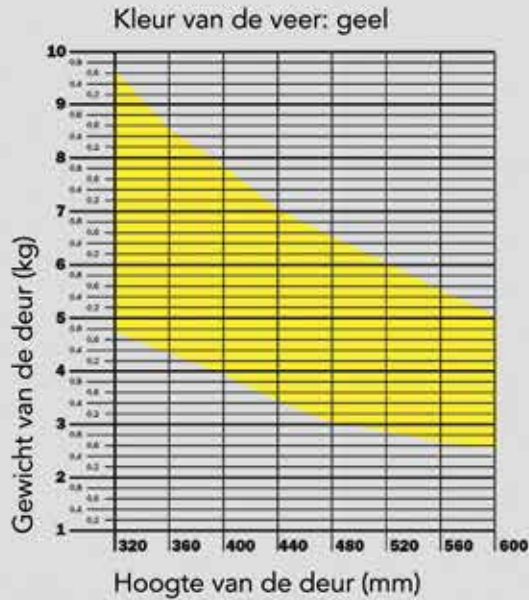
Klepbeslag type Wind

- compleet klepbeslag (links + rechts) met bevestigingsplaten en -schroeven
- inclusief boorsjabloon
- gedempt of push systeem
- voor fronthoogte van 320 tot max. 600 mm
- Standaard opening van 85° met de voormonteerde openingshoek begrenzer. Opening van 94° door deze begrenzer te verwijderen.
- 3D regeling van de scharnier
- regelbare demper
- regelbare kracht van de veer
- afdekkappen en Push systeem afzonderlijk te bestellen
- voor de keuze van de veer: zie tabellen

Bestelnr.	Afwerking	Type	Kleur van de veer	Besteleenh.
034309	zilver	gedempt	geel	1 set
034310	zilver	gedempt	zwart	1 set
034311	zilver	gedempt	rood	1 set
034312	zilver	push	geel	1 set
034313	zilver	push	zwart	1 set
034314	zilver	push	rood	1 set

Wind: welke veer te gebruiken?

In deze tabellen vindt u het gewicht en de hoogte van de deur.
Afhankelijk van deze parameters dient u de veer met dezelfde kleur
als deze in de tabel te gebruiken.





Afdekkappen voor klepbeslag Wind

- set: links + rechts

Bestelnr.	Afwerking	-	Besteleenh.
034317	antraciet	-	1 set
034316	inox look	-	1 set
034315	wit	-	1 set

VALDEURBESLAG SALICE

VALDEURBESLAG SALICE

**Valdeurbeslag type Pacta**

- set valdeurbeslag met demping
- met veer of push systeem
- de set bevat:
 - 2 scharnieren
 - 2 clip montageplaatjes
 - 2 Smove dempers
 - bevestigingsschroeven
- voor fronthoogte van 280 tot 400 mm
- afdekkappen, middenscharnier en eventueel push systeem afzonderlijk te bestellen (Push systemen: K Push of Salice DPMG289)

- voor de keuze van de set: zie tabellen

Bestelnr.	Afwerking	Type	Kleurcode	Besteleenh.
034320	vernikkeld	met veer	grijs	1 set
034321	vernikkeld	met veer	beige	1 set
034322	vernikkeld	met veer	rood	1 set
034323	vernikkeld	push	grijs	1 set
034324	vernikkeld	push	beige	1 set
034325	vernikkeld	push	rood	1 set

**Afdekkappen voor valdeurbeslag type Pacta**

- set: links + rechts

Bestelnr.	Afwerking	-	Besteleenh.
034327	antraciet	-	1 set
034328	inox look	-	1 set
034326	wit mat	-	1 set

**Middenscharnier voor valdeurbeslag type Pacta**

- aangeraden bij deuren van meer dan 900 mm breed
- de set bevat:
 - 1 middenscharnier
 - 1 afdekkap
 - bevestigingsschroeven

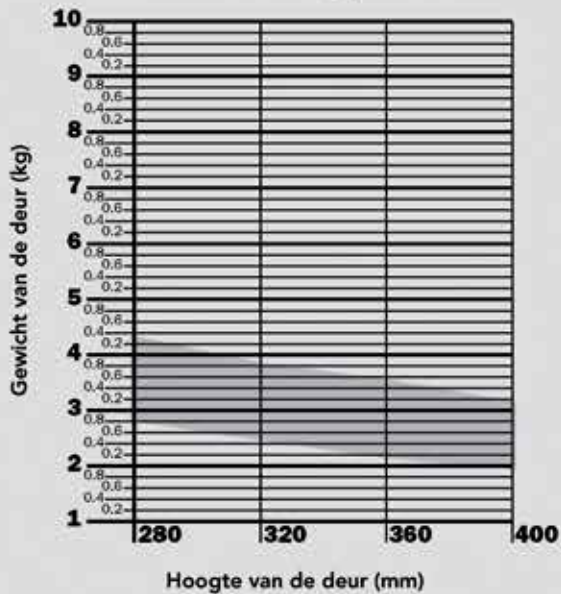
Bestelnr.	Afwerking	-	Besteleenh.
034330	antraciet	-	1 set
034331	inox look	-	1 set
034329	wit mat	-	1 set



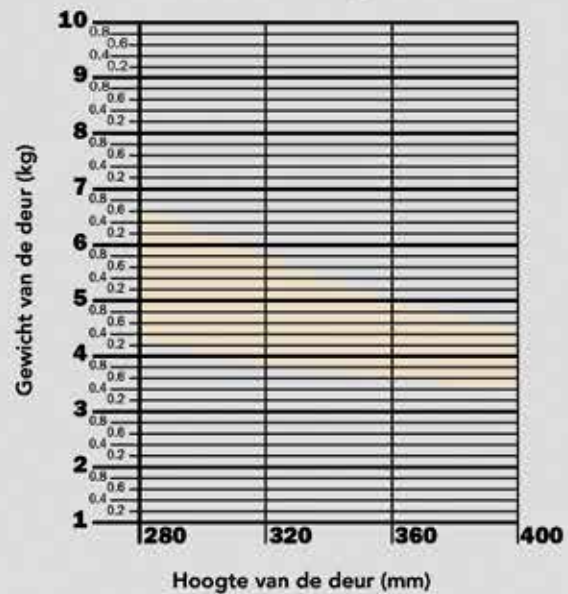
Pacta: welk valdeurbeslag te gebruiken?

In deze tabellen vindt u het gewicht en de hoogte van de deur.
Afhankelijk van deze parameters dient u het valdeurbeslag met dezelfde kleurcode als deze in de tabel te gebruiken.

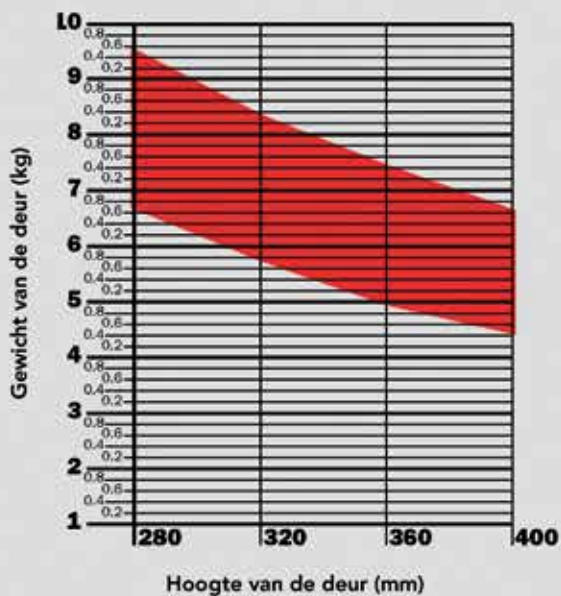
Kleurcode grijs



Kleurcode beige

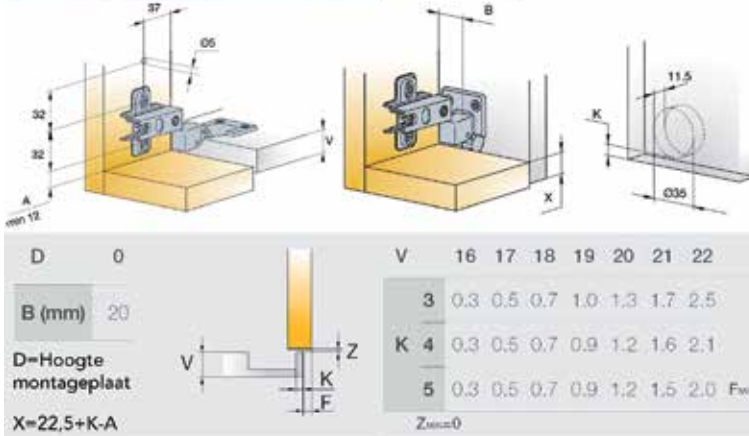


Kleurcode rood



VALDEURSCHARNIEREN

VALDEURSCHARNIEREN

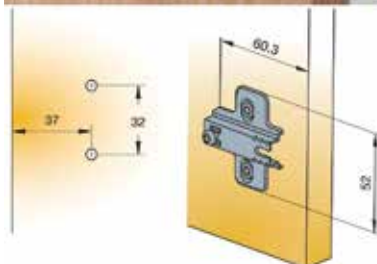


Klepscharnieren type 926

- voor opklapdeuren of valdeuren
- montageplaatjes afzonderlijk te bestellen (zie volgende)



Bestelnr.	Afwerking	Links/rechts	Hoek	Montage	Besteleenh.
033304	staal	links	90°	schroeven	1 stuk
033305	staal	rechts	90°	schroeven	1 stuk



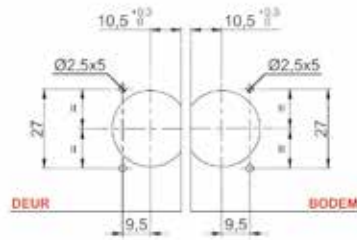
Montageplaatjes type 244 voor klepscharnieren

- voor klepscharnieren type 926

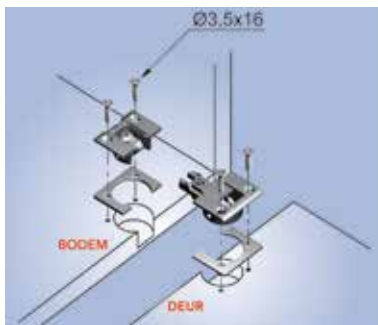
Bestelnr.	Afwerking	H waarde	Montage	Besteleenh.
033306	staal	0 mm	schroeven	1 stuk
033307	staal	0 mm	euroschroeven	1 stuk



Valdeurscharnier type Kimana
- scharnier, montage- en afdekplaatje
afzonderlijk te bestellen

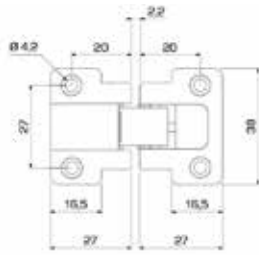


Bestelnr.	Afwerking	Omschrijving	Besteleenh.
022206	nikkel	valdeurscharnier	1 stuk
022205	nikkel	montageplaatje	1 stuk
022207	nikkel	afdekplaatje	1 stuk
022382	zwart vernikkeld	valdeurscharnier	1 stuk
022381	zwart vernikkeld	montageplaatje	1 stuk
022383	zwart vernikkeld	afdekplaatje	1 stuk



Verdikingsplaatje voor valdeurscharnier type Kimana

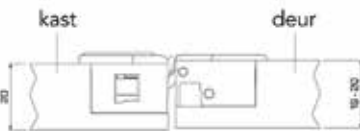
Bestelnr.	Afwerking	Dikte	Besteleenh.
022208	nikkel	1,5 mm	1 stuk



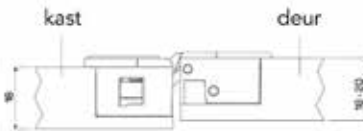
Valdeurscharnier type Ankor



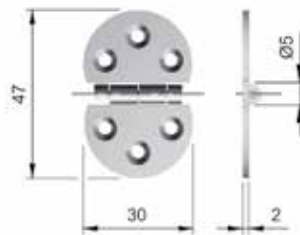
GT-A



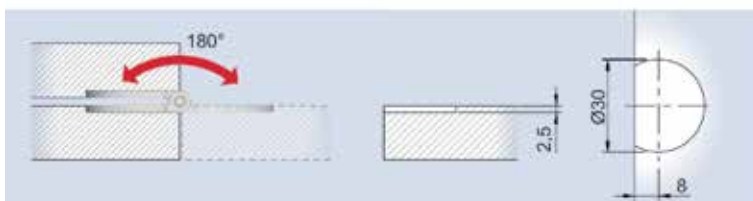
GT-B



Bestelnr.	Afwerking	Type	Voor kast met paneeldikte	Besteleenh.
013707	-	GT-A	20 mm	1 stuk
013708	-	GT-B	18 mm	1 stuk

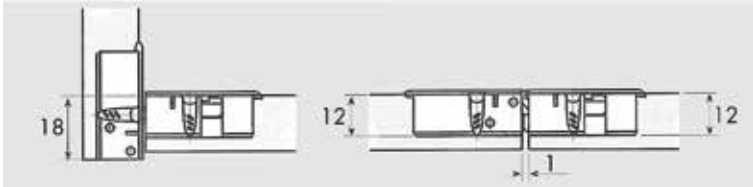
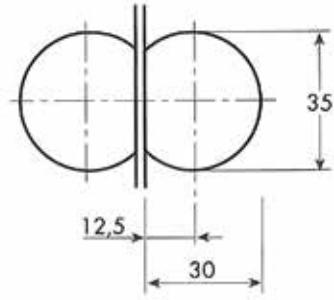


Valdeurscharnier type 40105010YB



Bestelnr.	Afwerking	-	-	Besteleenh.
022169	nikkel	-	-	1 stuk

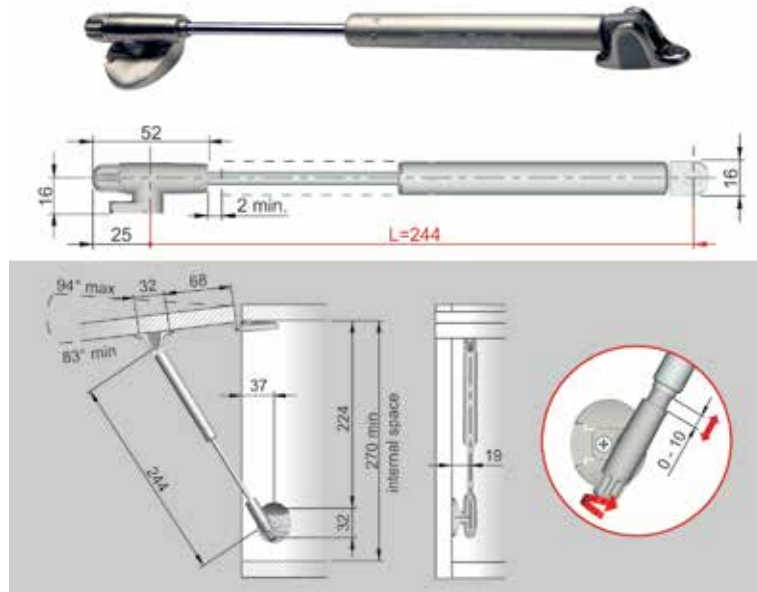
Valdeurscharnieren type 313.012



Bestelnr.	Afwerking	-	Besteleenh.
030688	nikkel	-	1 stuk

SCHAREN EN DEURLIFTEN

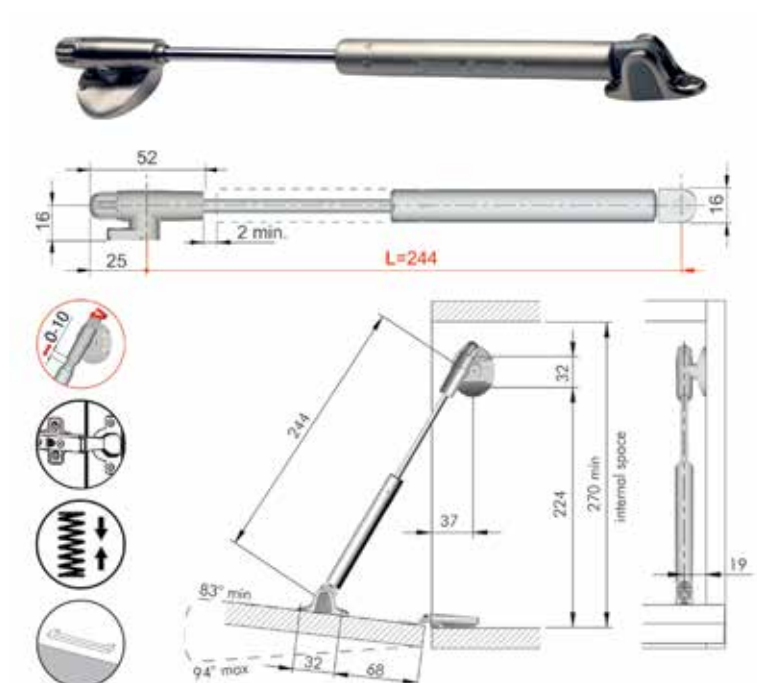
KLEP- EN VALDEURBESLAG KRABY



Gasveer voor opklapdeur type Kraby

- de gasveer MET rem laat toe de deur in alle standen te plaatsen
- de gasveer ZONDER rem duwt de deur automatisch volledig open
- bevestiging afzonderlijk te bestellen (bestelnr. 021965 en 021966)
- minimum aantal te plaatsen gasveren: zie technische fiche

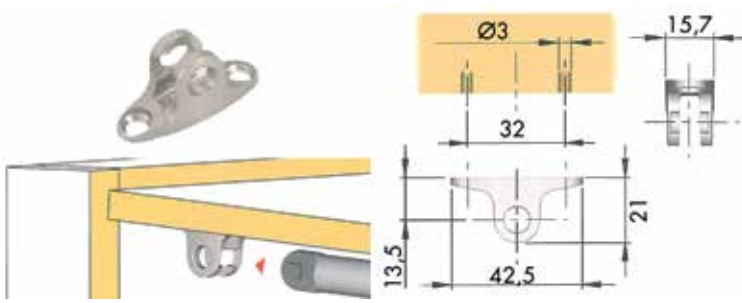
Bestelnr.	Afwerking	Omschrijving	Newton	Besteleenh.
021963	antraciet	met rem	45 Newton	1 stuk
021964	antraciet	met rem	60 Newton	1 stuk
021968	antraciet	met rem	90 Newton	1 stuk
021969	antraciet	zonder rem	50 Newton	1 stuk
021970	antraciet	zonder rem	80 Newton	1 stuk
021971	antraciet	zonder rem	100 Newton	1 stuk
021972	antraciet	zonder rem	120 Newton	1 stuk
021977	antraciet	zonder rem	180 Newton	1 stuk



Gasveer voor valdeur type Kraby

- de gasveer remt het openen van de deur af
- bevestiging afzonderlijk te bestellen (bestelnr. 021965 en 021966)
- minimum aantal te plaatsen gasveren: zie technische fiche

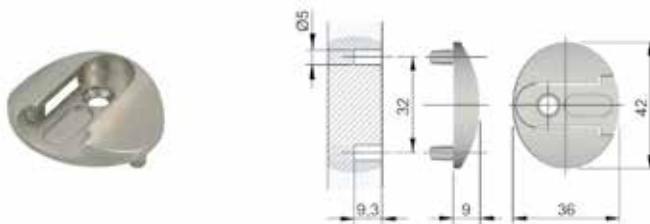
Bestelnr.	Afwerking		Besteleenh.
021973	antraciet	-	1 stuk



Bevestigingsplaatje Kraby voor bevestiging aan de deur

- voor opklap- en valdeur

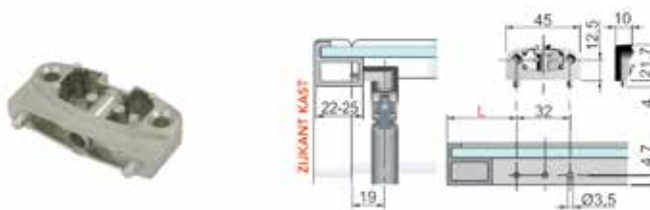
Bestelnr.	Afwerking	-	Besteleenh.
021965	vernikkeld	-	1 stuk



Bevestigingsplaatje Kraby voor bevestiging aan de kast

- voor opklap- en valdeur

Bestelnr.	Afwerking	-	Besteleenh.
021966	vernikkeld	-	1 stuk



Adapter aluminium deur voor Kraby

- voor opklap- en valdeur
 - dankzij de adapter kan de gasveer op een aluminium deurprofiel gemonteerd worden
 - de adapter wordt samen gebruikt met bovenstaande bevestigingsplaatjes

Bestelnr.	Afwerking	-	Besteleenh.
021967	vernikkeld	-	1 stuk

Kraby: opklap- en valdeurbeslag

In onderstaande tabellen vind je het aantal gasveren dat nodig is afhankelijk van de hoogte en het gewicht van de deur.

Aantal Kraby gasveren voor opklapdeur



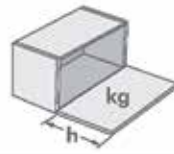
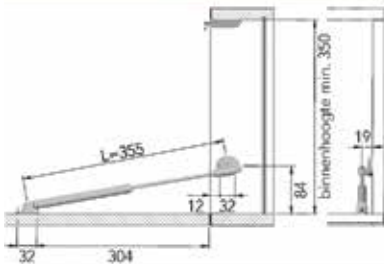
h	Kraby versie	Deur gewicht (kg)											Kraby versie				
		1	2	3	4	5	6	7	8	9	10	11		12	13		
300 - 324	zonder rem	1x80N	2x50N		2x80N		2x100N		2x120N		2x140N		2x160N		zonder rem		
	met rem	1x45N	1x60N	2x45N			2x60N			2x90N				met rem			
325 - 374	zonder rem	1x80N	2x50N		2x80N		2x100N		2x120N		2x140N		2x180N		2x180N	zonder rem	
	met rem	1x45N	1x60N	2x45N		2x60N			2x90N			2x120N			met rem		
375 - 424	zonder rem	1x80N	2x50N	2x80N		2x100N		2x120N		2x140N		2x160N		2x180N		2x240N	zonder rem
	met rem	1x45N	1x60N	2x45N		2x60N			2x90N			2x120N			met rem		
425 - 474	zonder rem	2x50N		2x80N		2x100N		2x120N		2x140N		2x160N		2x180N		3x160N	zonder rem
	met rem	1x60N		2x45N		2x60N			2x90N			2x120N		3x90N		met rem	
475 - 524	zonder rem	2x80N			2x100N		2x120N		2x140N		2x160N		2x180N		3x160N		zonder rem
	met rem	2x45N			2x60N			2x90N		2x120N		3x90N		3x120N		met rem	

Aantal Kraby gasveren voor valdeur



h	Deur gewicht (kg)												
	1	2	3	4	5	6	7	8	9	10	11	12	13
280 - 324	2 x Kraby						3 x Kraby					4 x Kraby	
325 - 424	2 x Kraby						3 x Kraby					4 x Kraby	
425 - 500	2 x Kraby						3 x Kraby					4 x Kraby	

GASVEER VOOR BUREAU KRABY



h	Gewicht van de deur (kg)												
	1	2	3	4	5	6	7	8	9	10	11	12	
380 - 490						2 x Kraby							
491 - 590					2 x Kraby								

Gasveer voor bureau Kraby

- de gasveer remt het openen van de deur af
- u dient steeds 2 sets te bestellen
- de set bevat:
 - 1 gasveer met voorgemonteerd deurbevestiging
 - 1 zijwandbevestiging
 - schroeven



Bestelnr.	Afwerking	Draagkracht	Besteleenh.
056351	grijs	15 kg	2 sets

KLEPBESLAG K12 SYSTEM



Gasveer voor klepbeslag K12 system

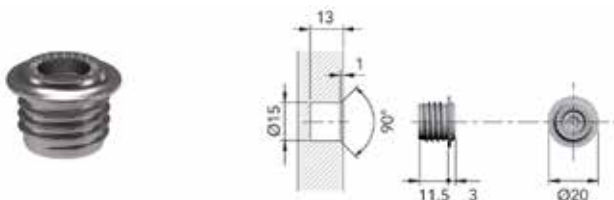
- regelbare gasveer (-3/+3 mm) zonder rem (duwt de klep volledig open)
- zijwandbevestiging (bestelnr. 056322) en deurbevestiging (bestelnr. 056323 of 056324) afzonderlijk te bestellen
- minimum aantal te plaatsen gasveren: zie technische fiche



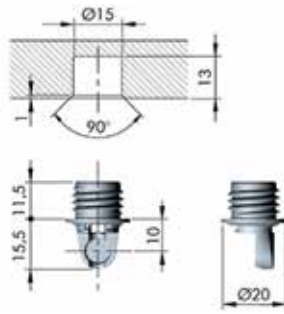
Bestelnr.	Afwerking	Newton	Besteleenh.
056316	-	50 Newton	1 stuk
056317	-	80 Newton	1 stuk
056318	-	100 Newton	1 stuk
056319	-	120 Newton	1 stuk
056320	-	140 Newton	1 stuk

Zijwandbevestiging voor gasveer K12 system

- in te frezen

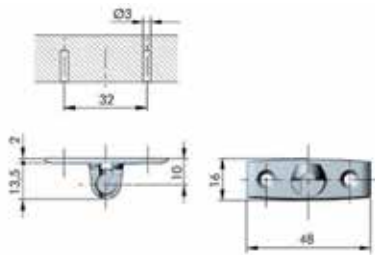


Bestelnr.	Afwerking	-	Besteleenh.
056322	nikkel	-	1 stuk



Deurbevestiging voor gasveer K12 system
- in te frezen

Bestelnr.	Afwerking	-	Besteleenh.
056323	nikkel	-	1 stuk



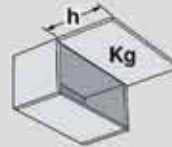
Deurbevestiging voor gasveer K12 system
- te schroeven

Bestelnr.	Afwerking	-	Besteleenh.
056324	nikkel	-	1 stuk

K12 system: klep- en valdeurbeslag

In onderstaande tabellen vind je het aantal gasveren dat nodig is afhankelijk van de hoogte en het gewicht van de deur.

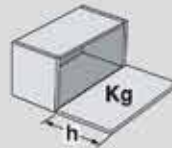
K12 system, 244 mm: klepbeslag



h	Gewicht van de deur (Kg)																								
	1	1,5	2	2,5	3	3,5	4	4,5	5	5,5	6	6,5	7	7,5	8	8,5	9	9,5	10	10,5	11	11,5	12	12,5	13
290 - 324	1x 50N	1x80N	2x50N	2x80N				2x100N		2x120N	2x140N	2x160N*	2x180N*												
325 - 374	1x 50N	1x 80N	2x50N	2x80N				2x100N	2x120N	2x140N	2x160N*	2x180N*													
375 - 424	1x 50N	1x 80N	2x50N	2x80N		2x100N	2x120N	2x140N	2x160N*	2x180N*				3x 140N											
425 - 474	1x 50N	2x50N		2x80N		2x100N	2x120N	2x140N	2x160N*	2x180N*			3x160N*	3x 180N											
475 - 500	1x 50N	2x50N	2x80N	2x100N		2x120N	2x140N	2x160N*	2x180N*	3x160N*			3x 180N*												

* op bestelling leverbaar

K12 system, 244 mm: valdeurbeslag



h	Gewicht van de deur (Kg)												
	1	2	3	4	5	6	7	8	9	10	11	12	13
290 - 324	1 x K12			2 x K12				3 x K12				4 x K12	
325 - 374	1 x K12		2 x K12				3 x K12				4 x K12		
375 - 424	1 x K12		2 x K12			3 x K12				4 x K12			
425 - 474	1 x K12		2 x K12		3 x K12				4 x K12				
475 - 500	1 x K12		2 x K12		3 x K12			4 x K12					

VALDEURBESLAG K12 SYSTEM

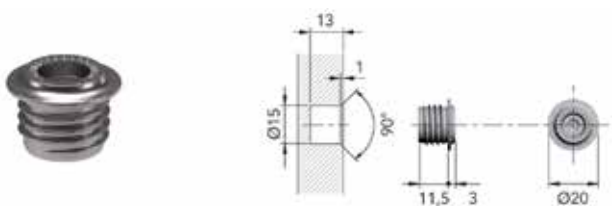


Gasveer voor valdeurbeslag K12 system

- regelbare gasveer (-3/+3 mm)
- zijwandbevestiging (bestelnr. 056322) en deurbevestiging (bestelnr. 056323 of 056324) afzonderlijk te bestellen

- minimum aantal te plaatsen gasveren:
zie technische fiche

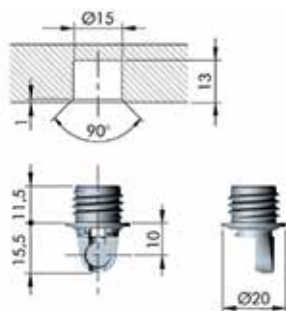
Bestelnr.	Afwerking	-	Besteleenh.
056321	-	-	1 stuk



Zijwandbevestiging voor gasveer K12 system

- in te frezen

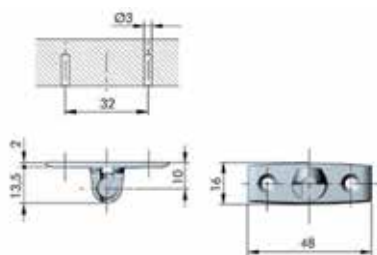
Bestelnr.	Afwerking	-	Besteleenh.
056322	nikkel	-	1 stuk



Deurbevestiging voor gasveer K12 system

- in te frezen

Bestelnr.	Afwerking	-	Besteleenh.
056323	nikkel	-	1 stuk

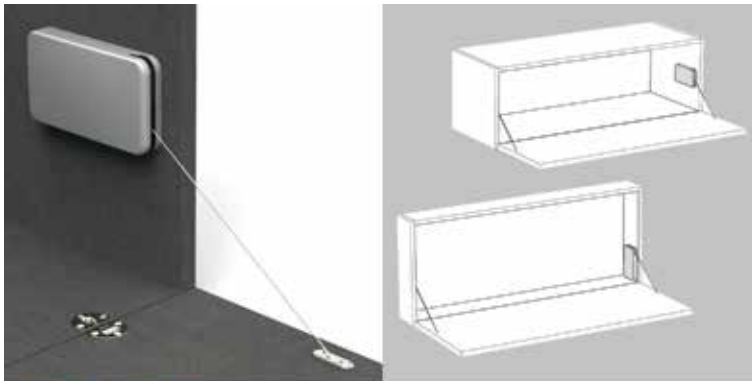


Deurbevestiging voor gasveer K12 system

- te schroeven

Bestelnr.	Afwerking	-	Besteleenh.
056324	nikkel	-	1 stuk

VALDEURBESLAG MINIWINCH



Valdeurbeslag type Miniwinch

- kan horizontaal of verticaal gemonteerd worden
- afdekkap en valdeurscharnieren afzonderlijk te bestellen

Gewicht van de deur (kg)

L	type 6		type 10		L	type 6		type 10	
	MINWINCH x1	MINWINCH x2	MINWINCH x1	MINWINCH x2		MINWINCH x1	MINWINCH x2	MINWINCH x1	MINWINCH x2
200-230	4-4,8	-	4,2-6,2	-	200-230	4,1-5,9	-	5,3-7,3	-
230-270	3-4,4	6-8,4	3,6-5,2	6,8-9,6	230-270	3,3-4,8	6,8-9,6	4,2-6	9,6-12,8
270-330	2,9-3,8	5,6-7,8	3-4,8	6,4-8,8	270-330	3,2-4,5	6,3-8,1	3,8-5,1	7,9-11,1
330-380	2,7-3,7	5-7	3,2-4,3	6,5-8,5	330-380	2,6-3,4	5-6,5	3,3-4,5	7,3-8,5
380-430	2,9-3,6	4,5-6,1	3,1-3,9	5,7-7,3	380-430	2,5-3,4	5-6,2	3,2-4,2	6,2-8,2
430-460	2,7-3,1	4,3-6,1	2,7-3,9	5,9-8,3	430-460	2,3-3	4,6-6,2	3-3,8	6,2-7,8
460-480	2,5-2,9	4,1-5,7	2,8-3,8	5,3-7,7	460-480	2,4-3,2	4,6-6	2,8-4	5,6-7,8

Bestelnr.	Afwerking	Type	Besteleenh.
013705	grijs	type 6	1 stuk
013706	grijs	type 10	1 stuk



Afdekkap voor valdeurbeslag Miniwinch

Bestelnr.	Afwerking	-	Besteleenh.
013712	bruin	-	1 stuk
013711	grijs	-	1 stuk
013710	wit	-	1 stuk
013709	zwart	-	1 stuk

Valdeurscharnier type Anker voor valdeurbeslag



GT-A

GT-B



Bestelnr.	Afwerking	Type	Voor kast met paneeldikte	Besteleenh.
013707	-	GT-A	20 mm	1 stuk
013708	-	GT-B	18 mm	1 stuk

VALDEURBESLAG KIARO EASY



Valdeurbeslag type Kiaro Easy

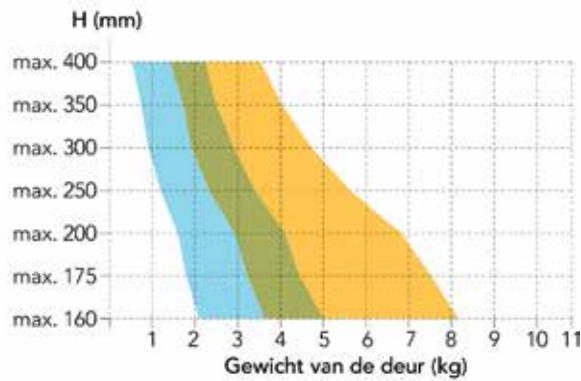
- keuze tussen Kiaro Easy **Soft** en Kiaro Easy **Strong** afhankelijk van de hoogte en het gewicht van de deur (zie tabellen)
- de openingshoek kan worden aangepast
- de openingskracht van het mechanisme kan worden aangepast
- afdekkappen, deurbevestigingen en scharnieren afzonderlijk te bestellen

Keuze van het Kiaro valdeurbeslag:

1 x Kiaro:



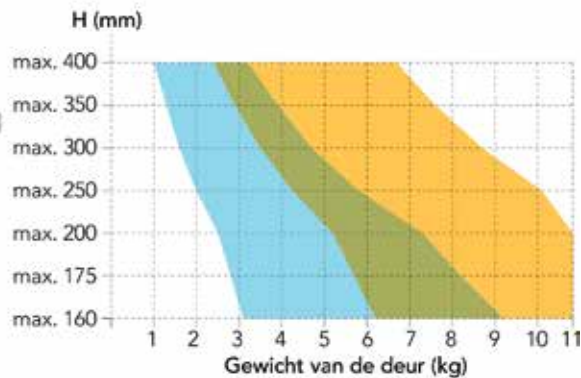
- Easy Soft
- Easy Soft of Easy Strong
- Easy Strong



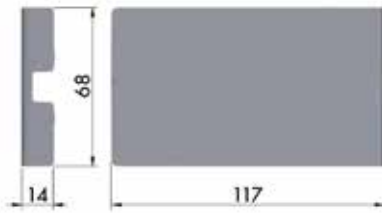
2 x Kiaro:



- Easy Soft
- Easy Soft of Easy Strong
- Easy Strong

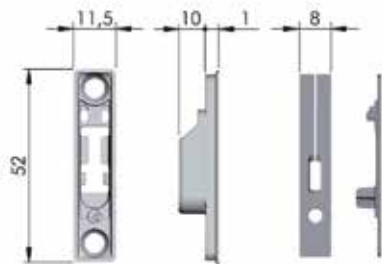


Bestelnr.	Afwerking	Type (zie tabellen)	Besteleenh.
056305	antraciet	Kiaro Easy Soft	1 stuk
056307	antraciet	Kiaro Easy Strong	1 stuk
056306	grijs	Kiaro Easy Soft	1 stuk
056308	grijs	Kiaro Easy Strong	1 stuk



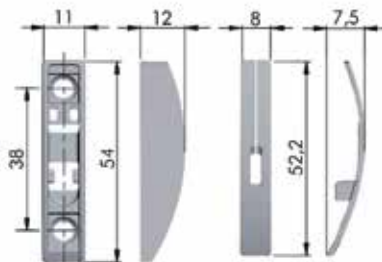
Afdekkap voor valdeurbeslag type Kiaro Easy

Bestelnr.	Afwerking	-	Besteleenh.
056309	antraciet	-	1 stuk
056310	grijs	-	1 stuk



Inbouw deurbevestiging voor valdeurbeslag type Kiaro Easy

Bestelnr.	Afwerking	-	Besteleenh.
056311	antraciet	-	1 stuk
056312	grijs	-	1 stuk

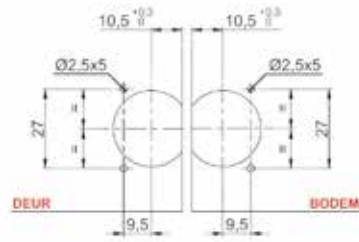


Opbouw deurbevestiging voor valdeurbeslag type Kiaro Easy

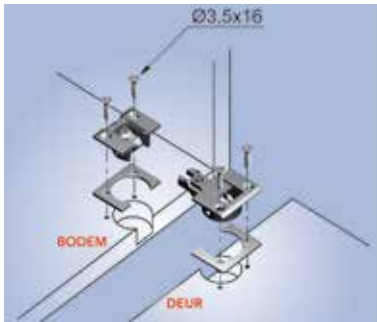
Bestelnr.	Afwerking	-	Besteleenh.
056313	antraciet	-	1 stuk
056314	grijs	-	1 stuk



Valdeurscharnier type Kimana
- scharnier, montage- en afdekplaatje
afzonderlijk te bestellen



Bestelnr.	Afwerking	Omschrijving	Besteleenh.
022206	nikkel	valdeurscharnier	1 stuk
022205	nikkel	montageplaatje	1 stuk
022207	nikkel	afdekplaatje	1 stuk
022382	zwart vernikkeld	valdeurscharnier	1 stuk
022381	zwart vernikkeld	montageplaatje	1 stuk
022383	zwart vernikkeld	afdekplaatje	1 stuk



Verdikingsplaatje voor valdeurscharnier type Kimana

Bestelnr.	Afwerking	Dikte	Besteleenh.
022208	nikkel	1,5 mm	1 stuk

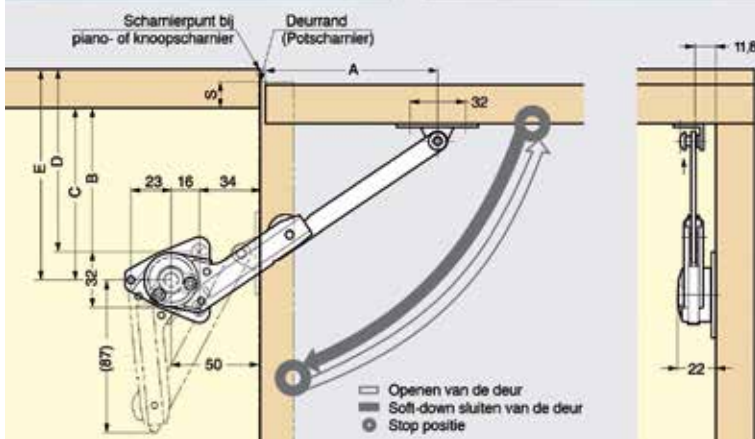
KLEPBESLAG NSDX-35



Opklapschaar type NSDX-35

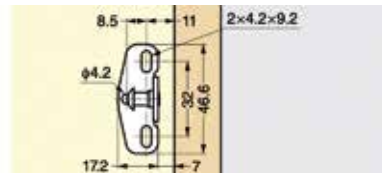
- de ingebouwde demper met instelbare sluitsnelheid zorgt ervoor dat de klep zachtjes sluit
- de ingebouwde vergrendeling houdt de klep in volledig geopende positie
- afhankelijk van de inbouwpositie kan de openingshoek worden ingesteld op 80°, 90° of 100°
- toepasbaar met piano- en potscharnieren
- bevestigingsplaat NSDX-CZ afzonderlijk te bestellen (bestelnr. 012853)

- op de tekening:



Type scharnier	A	B	C	D	E
80° opening	pot 106	105 -S	121-S	-	-
	piano / knoop 100	-	-	99	115
90° opening	pot 98	97 -S	113-S	-	-
	piano / knoop 91.5	-	-	90.5	106.5
100° opening	pot 92.5	91.5-S	107.5-S	-	-
	piano / knoop 85	-	-	84	100

Bestelnr.	Afwerking	Links of rechts	Besteleenh.
012857	vernikkeld	links	1 stuk
012856	vernikkeld	rechts	1 stuk



Bevestigingsplaat NSDX-CZ

- clip on bevestigingsplaat voor opklapschaar NSDX-35
- te schroeven

Bestelnr.	Afwerking	-	Besteleenh.
012853	vernikkeld	-	1 stuk

VALDEURSYSTEEM NSDX-10

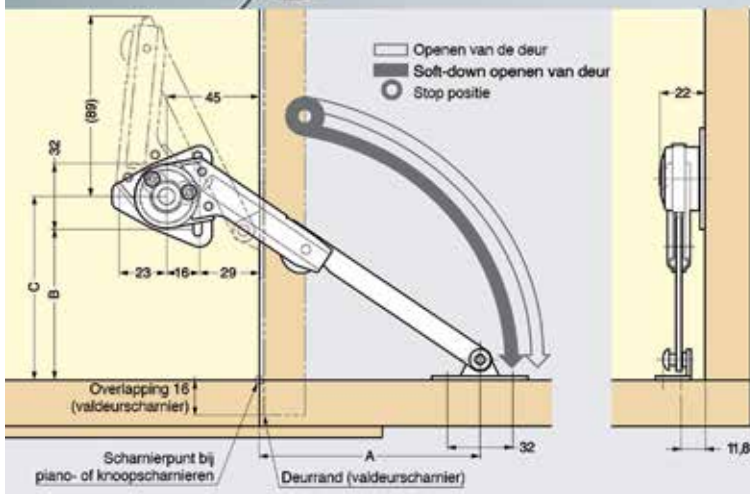


Valdeurschaar NSDX-10

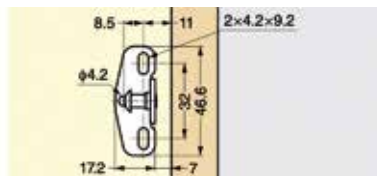
- kan worden gebruikt met piano- of valdeurscharnieren
- de ingebouwde vergrendeling houdt de klep in de gesloten stand
- regelbare openingskracht
- bevestigingsplaat NSDX-CZ afzonderlijk te bestellen (bestelnr. 012853)

- op de tekening:

Type scharnier	A	B	C
Valdeurscharnier	97	91	107
Piano- of knoopscharnier	90	99	115



Bestelnr.	Afwerking	Links/rechts	Besteleenh.
012851	vernikkeld	links	1 stuk
012852	vernikkeld	rechts	1 stuk



Bevestigingsplaat NSDX-CZ

- clip on bevestigingsplaat voor valdeurschaar NSDX-10
- te schroeven

Bestelnr.	Afwerking		Besteleenh.
012853	vernikkeld	-	1 stuk

KLEPBESLAG VOOR KOFFERS

KLEPBESLAG VOOR KOFFERS

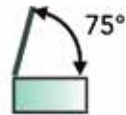


Klepbeslag voor koffers type Maxi Up

- openingshoek: 75°
- met multiposition stop
- klepgewicht: zie tabel
- vanaf klepbreedte B > 600 mm: voorzie 2 opklapscharen

- bevestigingen afzonderlijk te bestellen

klepdiepte D	klepgewicht 1 Maxi Up (kg)	klepgewicht 2 Maxi Up (kg)
400 mm	5,2 - 9,4	10,4 - 18,8
500 mm	4,3 - 7,5	8,6 - 15,0
600 mm	4,0 - 6,7	8,0 - 13,4



Bestelnr.	Afwerking	-	Besteleenh.
061281	vernikkeld	-	1 stuk



Zijwandbevestiging voor klepbeslag type Maxi Up

Bestelnr.	Afwerking	-	Besteleenh.
051714	vernikkeld	-	1 stuk

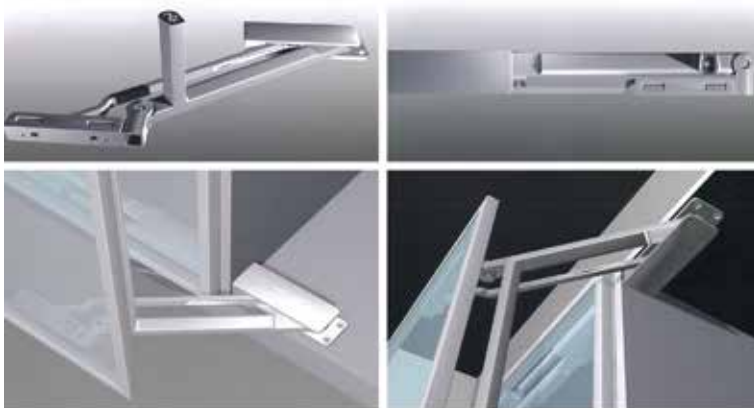


Dekselbevestiging voor klepbeslag type Maxi Up

Bestelnr.	Afwerking	-	Besteleenh.
061283	vernikkeld	-	1 stuk

DEURSYSTEEM

DEURSYSTEEM PEGASO



Pegaso Soft beslag met demping

- set voor 1 deur (boven en onder)
- beslag zonder stang
- met demping

Bestelnr.	Afwerking	Voor deurbreedte	Besteleenh.
013611	aluminium	450 mm	1 set
013612	aluminium	600 mm	1 set



Verbindingsstang voor Pegaso beslag

- deze verbindingsstang hebt u altijd nodig
- op maat te verzagen

Bestelnr.	Afwerking	Lengte	Besteleenh.
013332	aluminium	2400 mm	1 stuk



Midden scharnier voor Pegaso beslag

- te gebruiken bij deuren hoger dan 2 meter

Bestelnr.	Afwerking	-	Besteleenh.
013337	aluminium	-	1 stuk

MEUBELROLLUIK

MEUBELROLLUIK

**Meubelrolluik type SmartPlus**

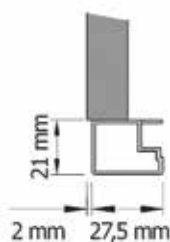
SmartPlus is een rolluikstelsel dat zeer eenvoudig te monteren is. Het frontprofiel wordt op de cassette geklikt en de glijprofielen op de cassette geschoven. Het geheel wordt verder in het corpus geschoven en vastgeschroefd.

OPGELET: de profielen dienen afzonderlijk besteld te worden (zie hieronder)!

De SmartPlus kan ook op maat en in zwart worden besteld.

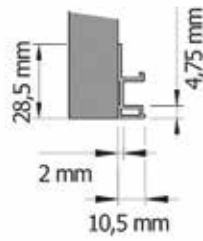
Gelieve ons hiervoor te contacteren of onderstaand invulformulier te vervullen.

Bestelnr.	Afwerking	Voor kastbreedte	Lengte van het rolluikblad	Besteleenh.
047360	aluminium	600 mm	1500 mm	1 stuk
047362	aluminium	900 mm	1500 mm	1 stuk
047361	aluminium/inox	600 mm	1500 mm	1 stuk
047363	aluminium/inox	900 mm	1500 mm	1 stuk

**Opliggende profielen voor meubelrolluik type SmartPlus**

- set bevat: 2 glijprofielen + 1 frontprofiel

Bestelnr.	Afwerking	Omschrijving	Voor kastbreedte	Besteleenh.
047430	aluminium	opliggende profielen	600 mm	1 set
047432	aluminium	opliggende profielen	900 mm	1 set
047426	inox look	opliggende profielen	600 mm	1 set
047428	inox look	opliggende profielen	900 mm	1 set



**Inliggende profielen voor meubelrolluik
type SmartPlus**

- set bevat: 2 glijprofielen + 1 frontprofiel

Bestelnr.	Afwerking	Omschrijving	Voor kastbreedte	Besteleenh.
047431	aluminium	inliggende profielen	600 mm	1 set
047433	aluminium	inliggende profielen	900 mm	1 set
047427	inox look	inliggende profielen	600 mm	1 set
047429	inox look	inliggende profielen	900 mm	1 set

OPKLAPBEDDEN

OPKLAPBEDDEN



Opklapbed Link

- verticaal opklapbed voor montage in een kast (set zonder kast en zonder matras)

- de set bestaat uit:

- metalen frame met beukenhouten latten
- in de hoogte verstelbare poten
- gasveren met demping
- riemen
- schroeven

- binnendiepte kast: 280 mm

- binnenhoogte kast: 2155 mm

- binnenbreedte kast:

- bij bedbreedte 90 cm: 996 mm

- bij bedbreedte 160 cm: 1696 mm

- voor matras met dikte 180 mm

- U hebt steeds een deurstop (bestelnr. 023002)

of push-to-open (bestelnr. 023003) met magneet

nodig. Deze dienen afzonderlijk te worden besteld.



Bestelnr.	Afwerking	Afmetingen bed	Draagkracht bed	Besteleenh.
023000	-	90 x 200 cm	150 kg	1 set
023001	-	160 x 200 cm	200 kg	1 set



Deurstop met magneet

- de set bestaat uit:

- 2 deurstops

- 1 magneet

Bestelnr.	Afwerking	-	Besteleenh.
023002	-	-	1 set



Push-to-open met magneet

- de set bestaat uit:

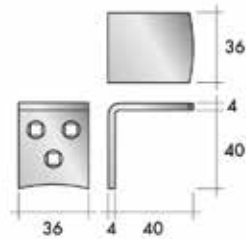
- 1 duwspingslot

- 1 magneet

Bestelnr.	Afwerking	-	Besteleenh.
023003	-	-	1 set

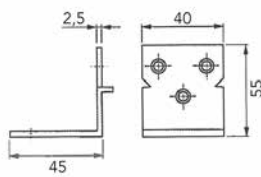
BEDBESLAG

BEDBESLAG



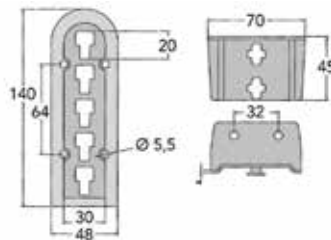
Bedhaak type 181

Bestelnr.	Afwerking	-	Besteleenh.
010917	verzinkt	-	1 stuk



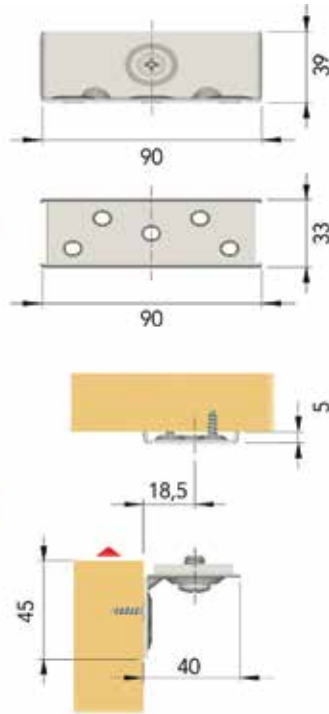
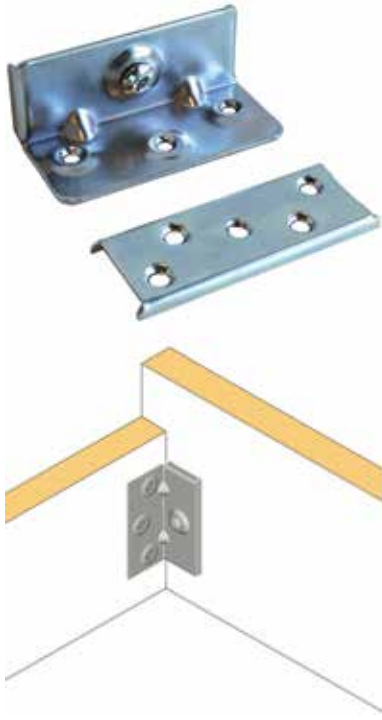
Bedhaak type 700101

Bestelnr.	Afwerking	-	Besteleenh.
021728	verzinkt	-	1 stuk



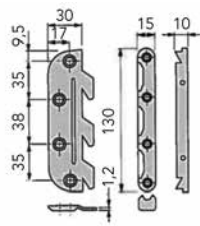
Verstelbare bedhaak type 03.145.366

Bestelnr.	Afwerking	Lengte	Besteleenh.
012187	geel verzinkt	140 mm	1 stuk



Bedbeslag type 03.145.36

Bestelnr.	Afwerking	Lengte	Besteleenh.
012186	verzinkt	90 mm	1 set



Bedbeslag type 700601

Bestelnr.	Afwerking	-	Besteleenh.
021729	verzinkt	-	1 set

DRAAIBESLAG

DRAAIBESLAG

**Draaibeslag type CM4070**

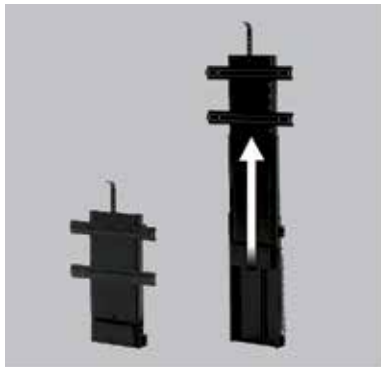
- ruimtebesparend mechanisme om snel een werkblad te creëren in een kleine ruimte
- het beslag zorgt ervoor dat de draaibeweging van het meubel niet wordt belemmerd door aangrenzende wanden

- voor meubelen met een diepte (A) van 480 tot 700 mm
- plaatmateriaal (B) van het meubel: min. 19 mm
- freesdiepte (C): 16,5 mm
- ruimte tussen de meubelpanelen (D): 9,3 mm
- noodzakelijke vrije ruimte (E): 240 mm

Bestelnr.	Afwerking	Voor meubeldiepte	Minimum paneeldikte	Ruimte tussen de meubelpanelen	Besteleenh.
034319	aluminium/verzinkt staal	480-700 mm	19 mm	9,3 mm	1 stuk

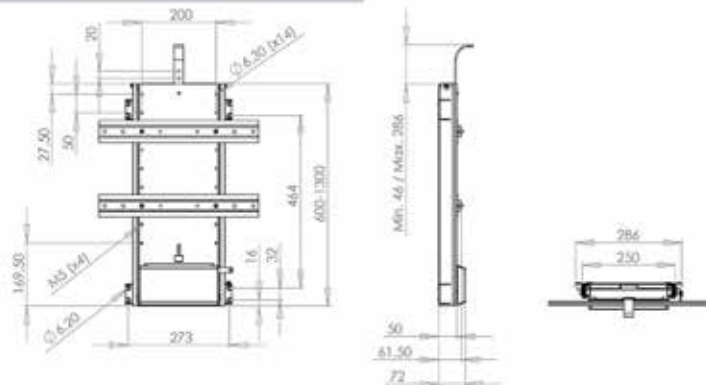
TV-LIFTEN

TV-LIFT VOOR LED, LCD EN PLASMA BEELDSCHERMEN



Telescopische TV-lift type TS700C

- inclusief tuimelschakelaar en RF afstandsbediening
- met soft start/stop
- de eindstanden van de lift zijn elektrisch in te stellen
- liften zijn synchroon te koppelen
- montage tegen een achterwand
- kan ondersteboven (hangend) gemonteerd worden
- opwaartse en neerwaartse verplaatsing is elektronisch beveiligd tegen afknelling
- VESA (in mm): 400x300, 400x200, 400x100, 300x300, 200x200, 200x100, 100x100

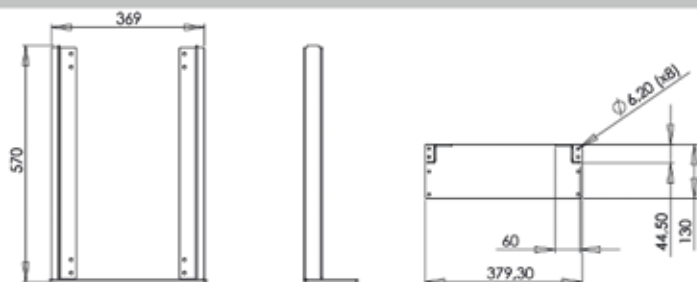


Bestelnr.	Afwerking	Min./max. hoogte	Draagkracht standaard montage	Draagkracht ondersteboven gemonteerd	Input	Besteleenh.
041455	zwart	600/1300 mm	65 kg	29 kg	240 VAC / 50-60Hz	1 set

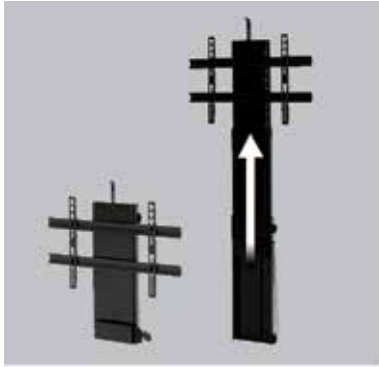


Beugel voor bodemmontage type FM700 voor TV-lift TS700

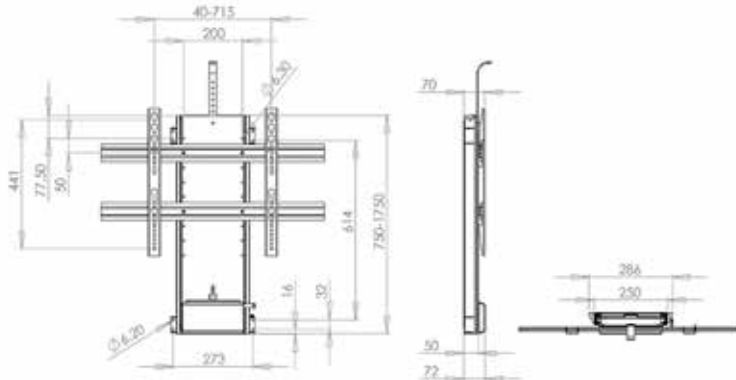
- om de TV-lift op de bodem te monteren



Bestelnr.	Afwerking	Hoogte	Breedte	Besteleenh.
041457	zwart	570 mm	369 mm	1 stuk

**Telescopische TV-lift type TS1000C**

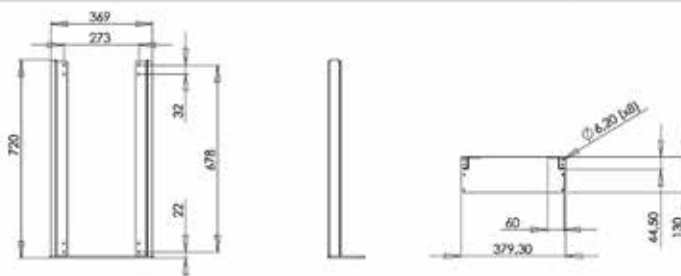
- inclusief tuimelschakelaar en RF afstandsbediening
- met soft start/stop
- de eindstanden van de lift zijn elektrisch in te stellen
- liften zijn synchroon te koppelen
- montage tegen een achterwand
- kan ondersteboven (hangend) gemonteerd worden
- opwaartse en neerwaartse verplaatsing is elektronisch beveiligd tegen afknelling
- VESA (in mm): 600x400, 600x200, 600x100, 400x400, 400x300, 400x200, 400x100, 300x300, 200x200, 200x100



Bestelnr.	Afwerking	Min./max. hoogte	Draagkracht standaard montage	Draagkracht ondersteboven gemonteerd	Input	Besteleenh.
041456	zwart	750/1750 mm	65 kg	29 kg	240 VAC / 50-60Hz	1 set

**Beugel voor bodemmontage type FM1000 voor TV-lift TS1000**

- om de TV-lift op de bodem te monteren



Bestelnr.	Afwerking	Hoogte	Breedte	Besteleenh.
041458	zwart	720 mm	369 mm	1 stuk

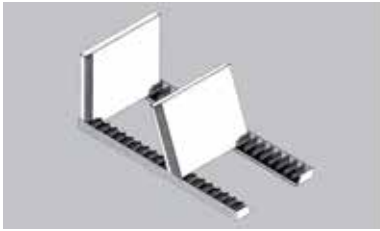
**Draaibeugel type SB001 voor TV-liften TS700 en TS1000**

- wordt op de TV-lift gemonteerd
- om de TV handmatig 30° te draaien
- indien gedraaid wordt de op- en neerwaartse bediening verhinderd

Bestelnr.	Afwerking	Draagkracht	Besteleenh.
041459	zwart	max. 15 kg	1 stuk

CD-LIJSTEN

CD-LIJSTEN

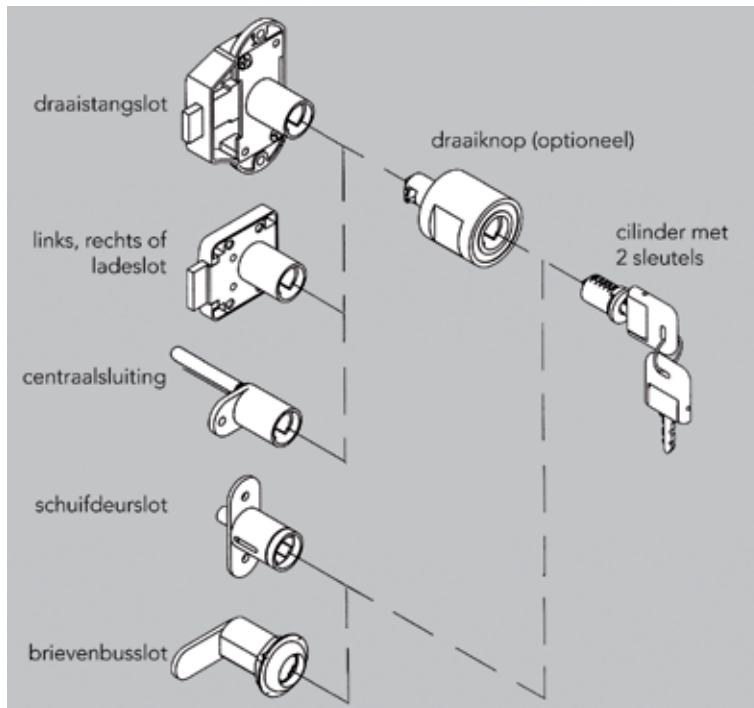
**CD lijst type 3023**

- voorzien van schroefgaten
- voor 20 CD's
- de CD's kunnen kantelen wat het zoeken vereenvoudigt

Bestelnr.	Afwerking	Hoogte	Breedte	Lengte	Besteleenh.
038146	zwart	15 mm	32,5 mm	318 mm	1 stuk

SLOTEN

MODUL 1000 SYSTEEM: SLEUTELS EN CILINDERS

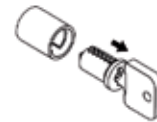


Demontage van de cilinder



De montagesleutel in de cilinder steken (open slot).

De cilinder wordt ontgrendeld.



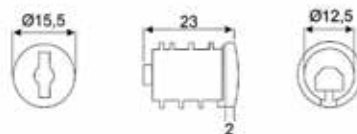
De cilinder d.m.v. de montagesleutel verwijderen.



Demontagesleutel

- Om de cilinder uit het slot te halen, dient u gebruik te maken van een demontagesleutel. De demontagesleutel is geschikt voor de serie A001-A600, d.w.z. dat u aan 1 demontagesleutel voldoende hebt om alle cilinders uit deze serie te demonteren. Deze sleutel dient u apart te bestellen.

Bestelnr.	Afwerking	Geschikt voor	Besteleenh.
013257	gele kap	serie A001-A600	1 stuk



Cilinders verschillend sluitende series

- cilinder met 2 sleutels

Bestelnr.	Afwerking	Omschrijving	Besteleenh.
013246	vernikkeld	sluiting A001-A200	1 set
013432	vernikkeld	sluiting A201-A400	1 set
013433	vernikkeld	sluiting A401-A600	1 set

**Hoofdsleutel voor verschillend sluitende series**

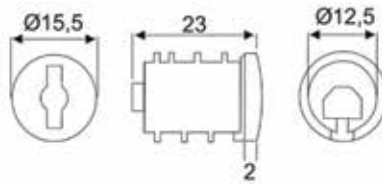
- kan alle cilinders van 1 reeks openen

Bestelnr.	Afwerking	Omschrijving	Besteleenh.
013250	rode kap	MKA1, opent sluiting A001-A200	1 stuk
013424	rode kap	MKA2, opent sluiting A201-A400	1 stuk
013425	rode kap	MKA3, opent sluiting A401-A600	1 stuk

**Meestersleutel**

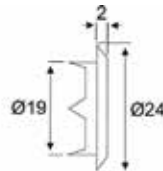
- kan alle cilinders van alle reeksen openen

Bestelnr.	Afwerking	Omschrijving	Besteleenh.
013426	vernikkeld	GMKA, opent alle cilinders van serie A001-A600	1 stuk



Gelijksluitende series
- cilinder met 2 sleutels

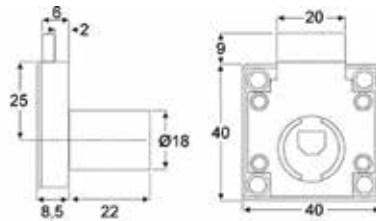
Bestelnr.	Afwerking	Omschrijving	Besteleenh.
013247	vernikkeld	serie 1, cilinder met 2 sleutels	1 set
013248	vernikkeld	serie 2, cilinder met 2 sleutels	1 set
013249	vernikkeld	serie 3, cilinder met 2 sleutels	1 set
013437	vernikkeld	serie 4, cilinder met 2 sleutels	1 set
013438	vernikkeld	serie 5, cilinder met 2 sleutels	1 set
013439	vernikkeld	serie 6, cilinder met 2 sleutels	1 set
013440	vernikkeld	serie 7, cilinder met 2 sleutels	1 set
013441	vernikkeld	serie 8, cilinder met 2 sleutels	1 set
013442	vernikkeld	serie 9, cilinder met 2 sleutels	1 set
013443	vernikkeld	serie 10, cilinder met 2 sleutels	1 set
013454	vernikkeld	serie 11, cilinder met 2 sleutels	1 set
013455	vernikkeld	serie 12, cilinder met 2 sleutels	1 set
013456	vernikkeld	serie 13, cilinder met 2 sleutels	1 set
013457	vernikkeld	serie 14, cilinder met 2 sleutels	1 set
013458	vernikkeld	serie 15, cilinder met 2 sleutels	1 set
013459	vernikkeld	serie 16, cilinder met 2 sleutels	1 set
013460	vernikkeld	serie 17, cilinder met 2 sleutels	1 set
013461	vernikkeld	serie 18, cilinder met 2 sleutels	1 set
013462	vernikkeld	serie 19, cilinder met 2 sleutels	1 set
013463	vernikkeld	serie 20, cilinder met 2 sleutels	1 set
013464	vernikkeld	serie 21, cilinder met 2 sleutels	1 set
013465	vernikkeld	serie 22, cilinder met 2 sleutels	1 set
013466	vernikkeld	serie 23, cilinder met 2 sleutels	1 set
013467	vernikkeld	serie 24, cilinder met 2 sleutels	1 set
013468	vernikkeld	serie 25, cilinder met 2 sleutels	1 set
013469	vernikkeld	serie 26, cilinder met 2 sleutels	1 set
013470	vernikkeld	serie 27, cilinder met 2 sleutels	1 set
013471	vernikkeld	serie 28, cilinder met 2 sleutels	1 set
013472	vernikkeld	serie 29, cilinder met 2 sleutels	1 set
013473	vernikkeld	serie 30, cilinder met 2 sleutels	1 set



Rosace voor sloten
- reeds bij de sloten inbegrepen

Bestelnr.	Afwerking	-	Besteleenh.
013436	vernikkeld	-	1 stuk

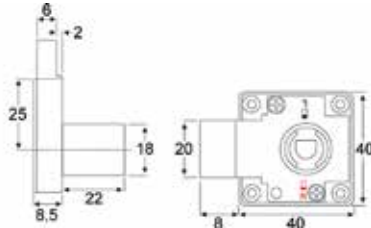
MODUL 1000 SYSTEEM: SLOTEN



Ladeslot type 1061.100

- u dient de cilinder voor alle sloten apart te bestellen

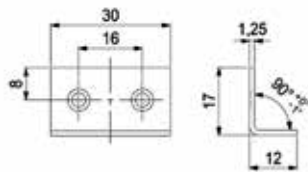
Bestelnr.	Afwerking	-	Besteleenh.
013258	vernikkeld	-	1 stuk



Ladeslot type 1061.000

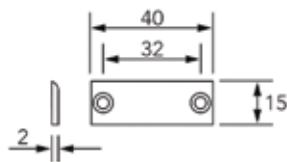
- links of rechts te gebruiken
- u dient de cilinder voor alle sloten apart te bestellen

Bestelnr.	Afwerking	-	Besteleenh.
013490	vernikkeld	-	1 stuk



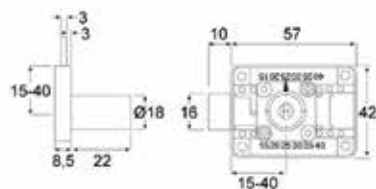
Aanslag type 104.124024 voor slot type 1061

Bestelnr.	Afwerking	Afmetingen	Besteleenh.
010406	verzinkt	30 x 17 x 12 mm	1 stuk



Afstandhouder type 1503 voor slot type 1061

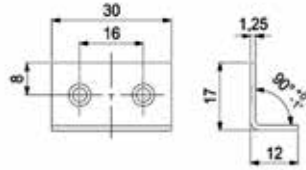
Bestelnr.	Afwerking	-	Besteleenh.
013483	zwart	-	1 stuk



Slot type 1231

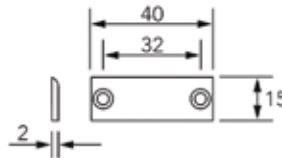
- u dient de cilinder voor alle sloten apart te bestellen
- links/rechts omkeerbaar
- ook bruikbaar als ladeslot

Bestelnr.	Afwerking	Omschrijving	Besteleenh.
013477	vernikkeld	links/rechts omkeerbaar	1 stuk



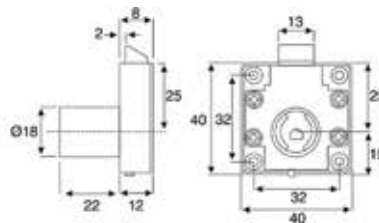
Aanslag type 104.124024 voor slot type 1231

Bestelnr.	Afwerking	Afmetingen	Besteleenh.
010406	verzinkt	30 x 17 x 12 mm	1 stuk



Afstandhouder type 1503 voor slot type 1231

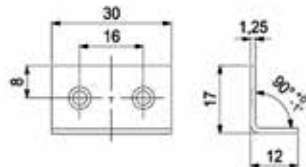
Bestelnr.	Afwerking	-	Besteleenh.
013483	zwart	-	1 stuk



Ladeslot type 1151

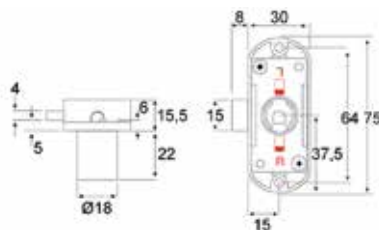
- u dient de cilinder voor alle sloten apart te bestellen
- de schieter vergrendelt bij het sluiten van de lade

Bestelnr.	Afwerking	-	Besteleenh.
013478	vernikkeld	-	1 stuk



Aanslag type 104.124024 voor slot type 1151

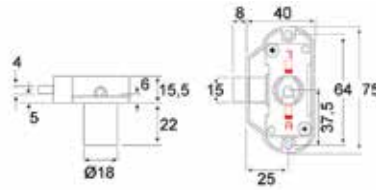
Bestelnr.	Afwerking	Afmetingen	Besteleenh.
010406	verzinkt	30 x 17 x 12 mm	1 stuk



Draaistangslot type 1301

- u dient de cilinder voor alle sloten apart te bestellen
- doornmaat: 15 mm
- links/rechts omkeerbaar

Bestelnr.	Afwerking	Omschrijving	Besteleenh.
013479	vernikkeld	links/rechts omkeerbaar	1 stuk



Draaistangslot type 1371

- u dient de cilinder voor alle sloten apart te bestellen
- doornmaat: 25 mm
- links/rechts omkeerbaar

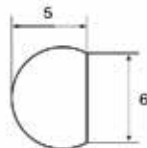
Bestelnr.	Afwerking	Omschrijving	Besteleenh.
013480	vernikkeld	links/rechts omkeerbaar	1 stuk



Garnituur voor draaistangslot

- de set bestaat uit:
- 2 sluithaken
- 2 stanghouders
- 1 aanslagplaat
- 2 sluitstiften

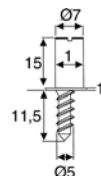
Bestelnr.	Afwerking	-	Besteleenh.
013263	vernikkeld	-	1 set



Stang voor draaistangslot

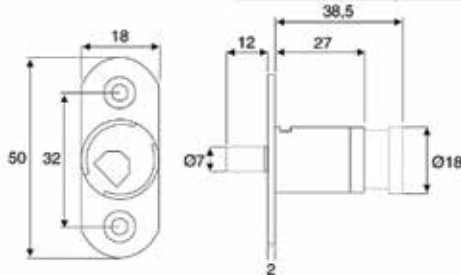
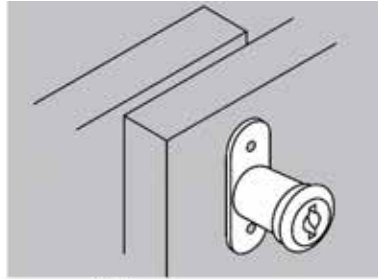
- per slot hebt u 2 stangen nodig

Bestelnr.	Afwerking	Lengte	Besteleenh.
013274	vernikkeld	1500 mm	1 stuk



Aanslag type 9619

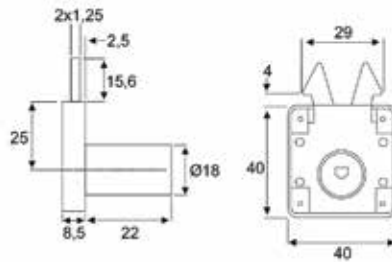
Bestelnr.	Afwerking	-	Besteleenh.
013183	vernikkeld	-	1 stuk



Schuifdeurslot type 1111

- u dient de cilinder voor alle sloten apart te bestellen
- de cilinder dient op 45° ingebouwd te worden
- u kan geen draaiknop gebruiken bij dit slot

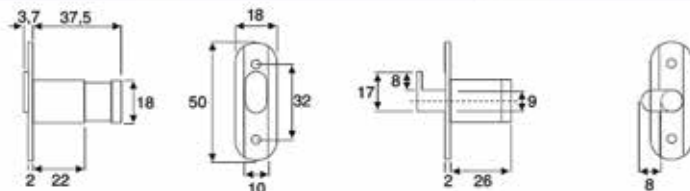
Bestelnr.	Afwerking	-	Besteleenh.
013268	vernikkeld	-	1 stuk



Schuifdeurslot type 1051

- u dient de cilinder voor alle sloten apart te bestellen

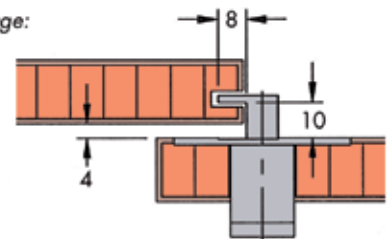
Bestelnr.	Afwerking	-	Besteleenh.
013275	vernikkeld	-	1 stuk



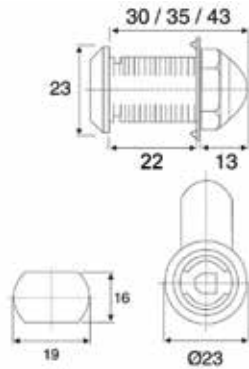
Drukcilinderslot voor schuifdeuren type 1121.300

- drukcilinderslot voor schuifdeuren
- u dient de cilinder voor alle sloten apart te bestellen

Montage:



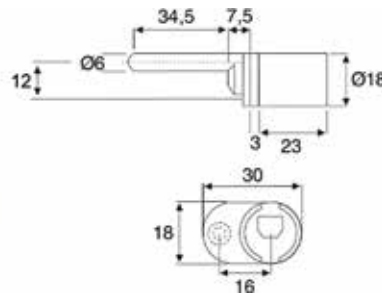
Bestelnr.	Afwerking	-	Besteleenh.
013427	vernikkeld	-	1 stuk



Brievenbuslot type 100

- u dient de cilinder voor alle sloten apart te bestellen
- rechts brievenbuslot

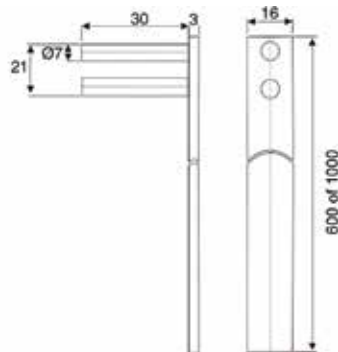
Bestelnr.	Afwerking	-	Besteleenh.
013269	vernikkeld	-	1 stuk



Centraalsluiting type 1181

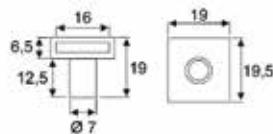
- u dient de cilinder voor alle sloten apart te bestellen
- centraalsluiting met 1 vleugel

Bestelnr.	Afwerking	-	Besteleenh.
013264	vernikkeld	-	1 stuk



Stang type 1210 voor centraalsluiting

Bestelnr.	Afwerking	Lengte	Besteleenh.
013265	aluminium	600 mm	1 stuk
013276	aluminium	1000 mm	1 stuk



Sluitstift type 1212.100 voor centraalsluiting

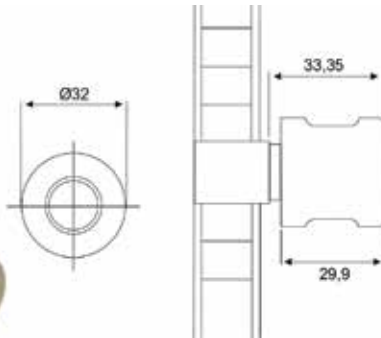
- 1 per lade

Bestelnr.	Afwerking	-	Besteleenh.
013266	vernikkeld	-	1 stuk

**Stanghouder type 1212.200 voor centraalsluiting**

- 2 per stang

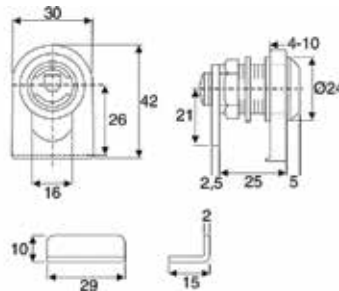
Bestelnr.	Afwerking		Besteleenh.
013267	vernikkeld	-	1 stuk

**Draaiknop type 1401**

- u dient de cilinder voor alle sloten apart te bestellen

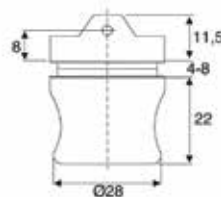
- De draaiknop wordt standaard geleverd met een afdekkap (voor het geval u geen cilinder wil plaatsen), een demontagestift en een verdikplaatje (deurdikte > 19 mm).

Bestelnr.	Afwerking	Links/rechts	Besteleenh.
013254	vernikkeld	links	1 stuk
013255	vernikkeld	rechts	1 stuk

**Glasdeurslot type 1251**

- u dient de cilinder voor alle sloten apart te bestellen

Bestelnr.	Afwerking	Voor glasdikte	Besteleenh.
013245	vernikkeld	4-10 mm	1 stuk

**Glasdeurslot type 1281**

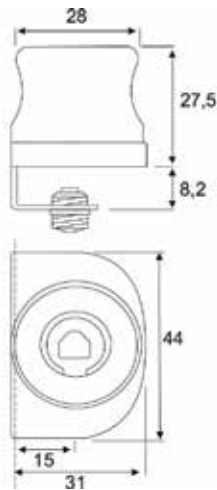
- u dient de cilinder voor alle sloten apart te bestellen

- zelfde boring als bij Salice scharnieren: Ø 26 mm

- per stuk

Bestelnr.	Afwerking	Voor glasdikte	Lengte van de stift	Besteleenh.
013481	vernikkeld	4-8 mm	9 mm	1 stuk

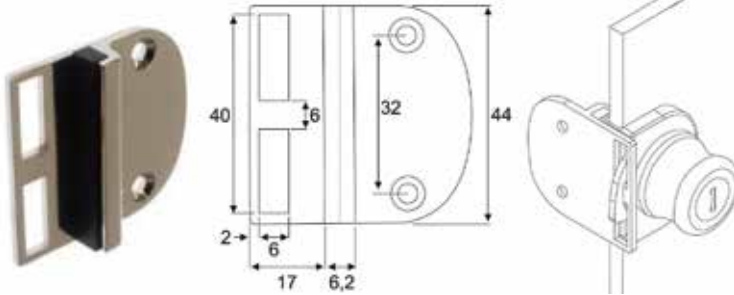
MODUL 1000 SYSTEEM: SLOT VOOR ENKELE GLASDEUREN



Slot type Modul 1000 voor enkele deur

- u dient de cilinder voor alle sloten apart te bestellen
- het slot wordt d.m.v. schroeven met nylon kop op het glas vastgeklemd
- voor glasdikte 4-6 mm

Bestelnr.	Afwerking	Links of rechts slot	Voor glasdikte	Besteleenh.
013582	vernikkeld	rechts	4-6 mm	1 stuk

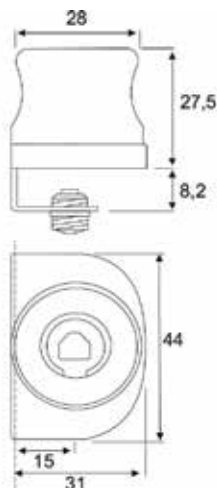


Sluitstuk voor slot type Modul 1000

- voorzien van rubberen demper
- te schroeven

Bestelnr.	Afwerking			Besteleenh.
013586	vernikkeld	-	-	1 stuk

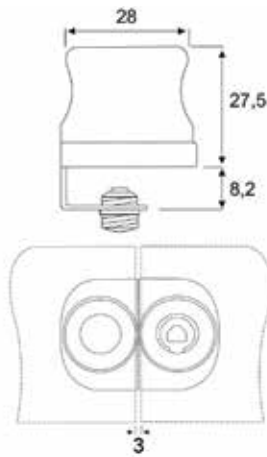
MODUL 1000 SYSTEEM: SLOT VOOR DUBBELE GLASDEUREN



Slot type Modul 1000 voor dubbele deur

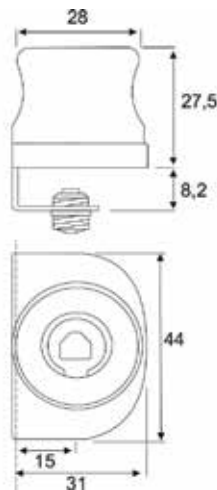
- u dient de cilinder voor alle sloten apart te bestellen
- het slot wordt d.m.v. schroeven met nylon kop op het glas vastgeklemd
- voor glasdikte 4-6 mm

Bestelnr.	Afwerking	Links of rechts slot	Voor glasdikte	Besteleenh.
013582	vernikkeld	rechts	4-6 mm	1 stuk

**Tegenstuk voor slot type Modul 1000**

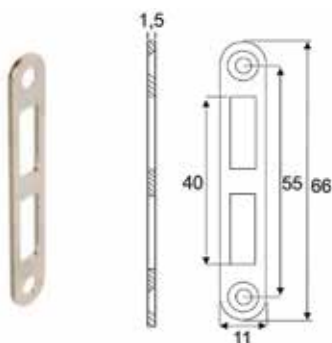
- het tegenstuk wordt d.m.v. schroeven met nylon kop op het glas vastgeklemd
- voor glasdikte 4-6 mm

Bestelnr.	Afwerking		Besteleenh.
013583	vernikkeld	-	1 stuk

MODUL 1000 SYSTEEM: SLOT VOOR GLASSCHUIFDEUREN**Slot type Modul 1000 voor schuifdeuren**

- u dient de cilinder voor alle sloten apart te bestellen
- het slot wordt d.m.v. schroeven met nylon kop op het glas vastgeklemd
- voor glasdikte 4-6 mm

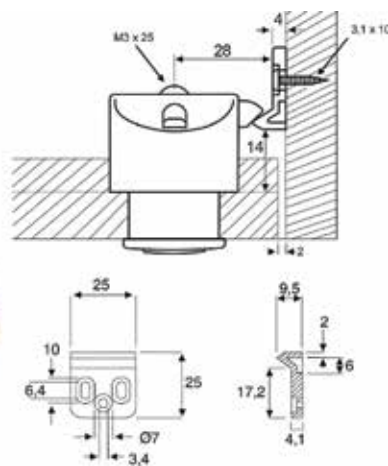
Bestelnr.	Afwerking	Links of rechts slot	Voor glasdikte	Besteleenh.
013582	vernikkeld	rechts	4-6 mm	1 stuk

**Sluitplaat voor slot type Modul 1000**

- te schroeven

Bestelnr.	Afwerking		Besteleenh.
013587	vernikkeld	-	1 stuk

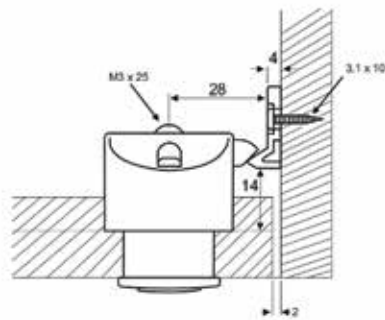
DRUKKNOPSLOTEN



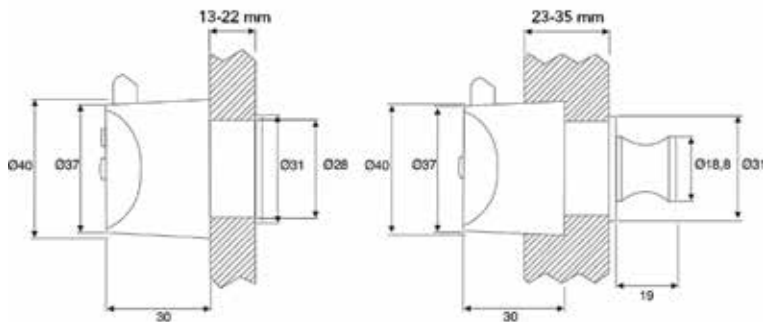
Drukknopslot type Moby voor cilinder Modul 1000 systeem

- u dient de cilinder voor alle sloten apart te bestellen

Bestelnr.	Afwerking	Omschrijving	Voor deurdikte	Besteleenh.
013666	chrom	drukknopslot voor cilinder	13-35 mm	20 stuks
013667	inox look	drukknopslot voor cilinder	13-35 mm	1 stuk
013668	zwart	behuizing + aanslag	13-35 mm	1 stuk

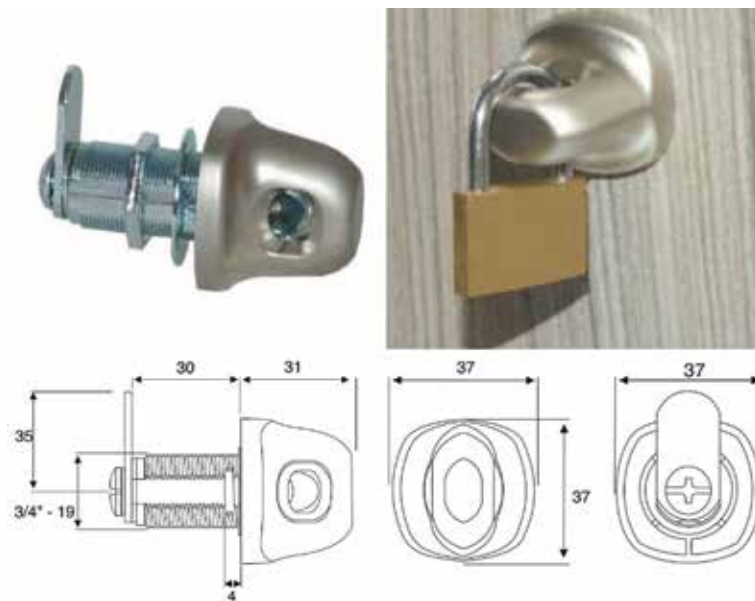


Drukknopslot type Moby



Bestelnr.	Afwerking	Omschrijving	Voor deurdikte	Besteleenh.
013669	chrom	drukknop	13-35 mm	1 stuk
013670	inox look	drukknop	13-35 mm	1 stuk
013668	zwart	behuizing + aanslag	13-35 mm	1 stuk

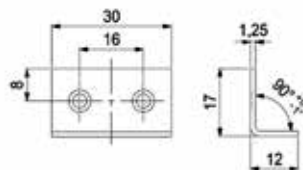
DRAAIKNOPSLOTEN

**Draaiknop voor hangslot type 1970**

- geschikt voor hangsloten met een beugeldikte van 4 tot 8 mm
- sluiting links of rechts, 90° of 180° instelbaar

Bestelnr.	Afwerking	Voor deurdikte	Besteleenh.
013673	zilver mat	maximum 22 mm	1 stuk

AANSLAGEN VOOR SLOTEN

**Aanslag type 104.124024**

Bestelnr.	Afwerking	Afmetingen	Besteleenh.
010406	verzinkt	30 x 17 x 12 mm	1 stuk

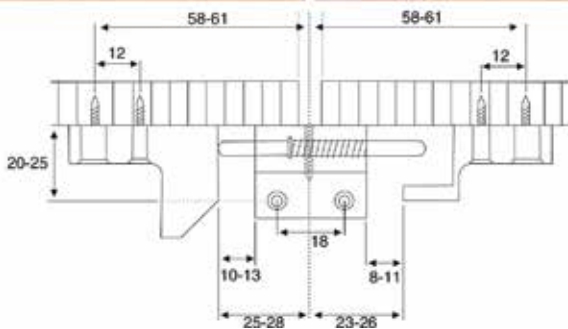
GRENDELS EN KASTSLUITINGEN

GRENDELS EN KASTSLUITINGEN



Automatische deurgrendel type 1481

- voor dubbele deuren
- toepassing met 1 slot
- set voor boven of onder



Bestelnr.	Afwerking	-	Besteleenh.
013482	vernikkeld	-	1 set

Kastsluiting type Ideal

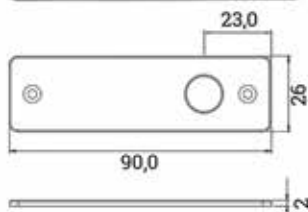
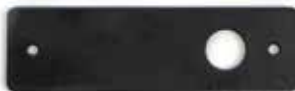


Bestelnr.	Afwerking	Lengte A	Boorafstand A	Lengte B	Boorafstand B	Besteleenh.
012169	koper	43 mm	37 mm	25 mm	19 mm	1 stuk
012170	koper	50 mm	42 mm	28 mm	20 mm	1 stuk
012171	koper	60 mm	52 mm	39 mm	27 mm	1 stuk
012172	koper	70 mm	58 mm	42 mm	32 mm	1 stuk

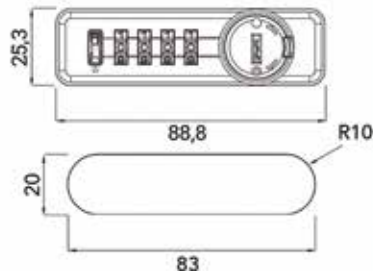
CIJFERSLOTEN

CIJFERSLOTEN KICCO S4 EN P4

Links



Rechts

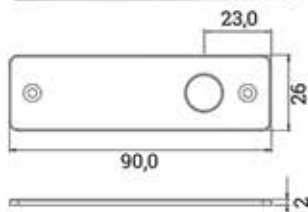
**Cijferslot type Kicco S4**

- voor individuele gebruiker
- vrije keuze van de cijfercombinatie
- noodopening d.m.v. een hoofdsleutel
- In de afleveringstoestand, voordat het slot voor de eerste keer wordt gebruikt, is de combinatie 0-0-0-0.
- Draai de knop in de richting van de pijl naar de "open" positie (= groen).
- Zet de resethendel in de herinstelstand (naar boven).
- Kies de gewenste cijfercombinatie.
- Schuif de resethendel in de oorspronkelijke stand (naar onder).
- Vanaf nu kan het slot alleen nog worden geopend met uw persoonlijke cijfercombinatie.
- geschikt voor metalen deuren (0,8-1 mm) en houten deuren (16-22 mm)

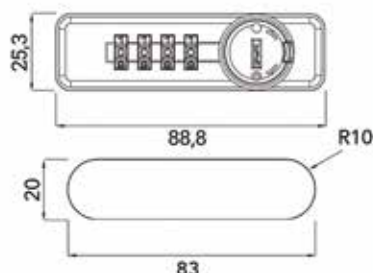
- hoofdsleutel afzonderlijk te bestellen

Bestelnr.	Afwerking	Links/rechts slot	Draairichting hevel	Besteleenh.
035291	zwart	links	12u > 3u	1 stuk
035292	zwart	rechts	12u > 9u	1 stuk

Links



Rechts

**Cijferslot type Kicco P4**

- voor gebruik in openbare ruimten door meerdere gebruikers
- vrije keuze van de cijfercombinatie
- noodopening d.m.v. een hoofdsleutel
- In de afleveringstoestand, voordat het slot voor de eerste keer wordt gebruikt, is de combinatie 0-0-0-0.
- Stel vervolgens uw gewenste code in op de "open" positie (= groen).
- Telkens wanneer u een nieuwe code wilt invoeren, draait u de knop in de richting van de pijl naar de "open" positie (= groen)
- geschikt voor metalen deuren (0,8-1 mm) en houten deuren (16-22 mm)

- hoofdsleutel afzonderlijk te bestellen

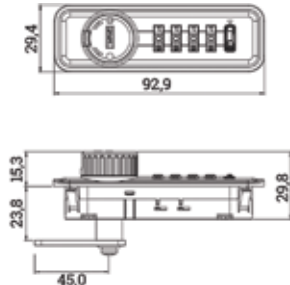
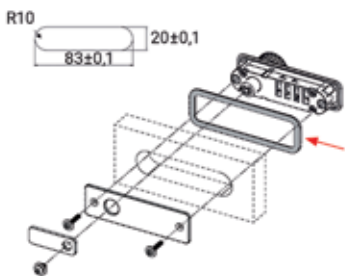
Bestelnr.	Afwerking	Links/rechts slot	Draairichting hevel	Besteleenh.
035281	zwart	links	12u > 3u	1 stuk
035282	zwart	rechts	12u > 9u	1 stuk



Hoofdsleutel voor cijferslot type Kicco S4/P4

- voor noodopening van het slot

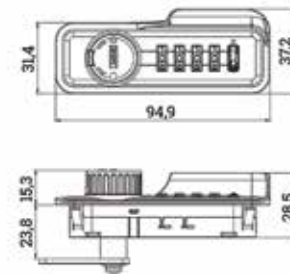
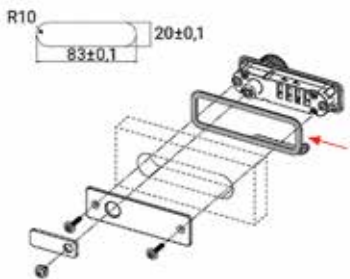
Bestelnr.	Afwerking	-	Besteleenh.
035283	blauw	-	1 stuk



Decoratieve frame zonder greep voor cijferslot Kicco S4/P4

- optioneel
- geschikt voor metalen deuren (0,8-1 mm) en houten deuren (16-22 mm)
- kunststof zwart
- cijferslot afzonderlijk te bestellen

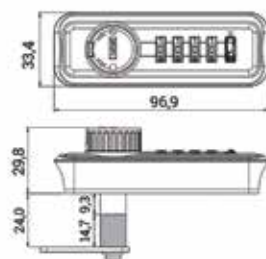
Bestelnr.	Afwerking	-	Besteleenh.
035284	zwart	-	1 stuk



Decoratieve frame met greep voor cijferslot Kicco S4/P4

- optioneel, voegt een handgreep toe aan het slot
- geschikt voor metalen deuren (0,8-1 mm) en houten deuren (16-22 mm)
- kunststof zwart
- cijferslot afzonderlijk te bestellen

Bestelnr.	Afwerking	-	Besteleenh.
035285	zwart	-	1 stuk

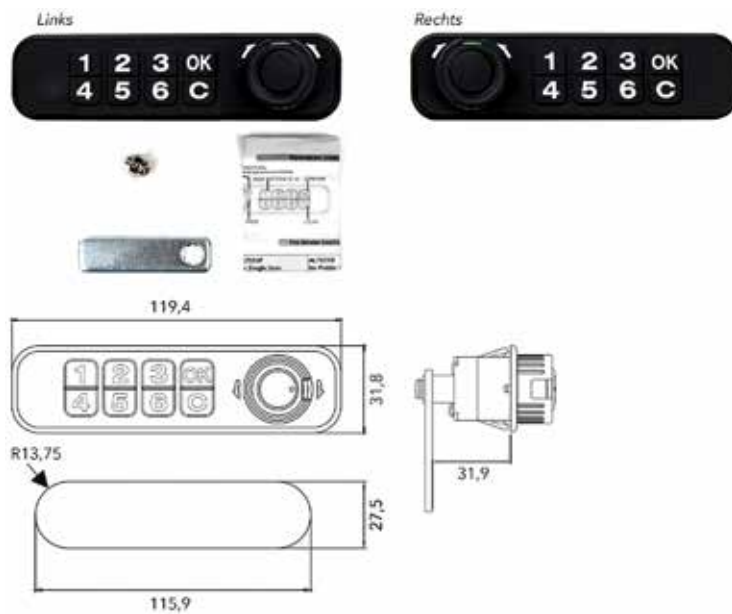


Opbouwframe voor cijferslot Kicco S4/P4

- om het Kicco slot in opbouw te monteren op een houten deur (16-22 mm)
- ideaal voor retrofitting: het cijferslot met opbouwframe past in dezelfde boring (diameter 19 mm) van een bestaand cilinderslot
- kunststof zwart
- inclusief montage onderdelen:
 - 1 x schroef M4 x 26 mm
 - 2 x schroef M3 x 30 mm
 - 1 x slothevel verlenging
- cijferslot afzonderlijk te bestellen

Bestelnr.	Afwerking	-	Besteleenh.
035290	zwart	-	1 set

CIJFERSLOTEN NOKY SOLO S EN P

**Cijferslot type Noky Solo S**

- voor de individuele gebruiker
- vrije keuze van de cijfercombinatie (1-8 cijfers)
- noodopening d.m.v. een hoofdsleutel

- Slot openen

- Indicatorvenster: rood
- Voer de gebruikerscode in (fabrieksinstelling 1) en bevestig (->) met de OK-toets. Draai de knop in de pijlrichting om het slot te openen (indicatorvenster: groen).

- Slot sluiten

- Indicatorvenster: groen
- Het sluiten van het slot werkt zonder invoer van een code. Draai de knop in de pijlrichting naar de gesloten stand (indicatorvenster: rood). Controleer of het slot goed is gesloten door aan de knop te draaien.

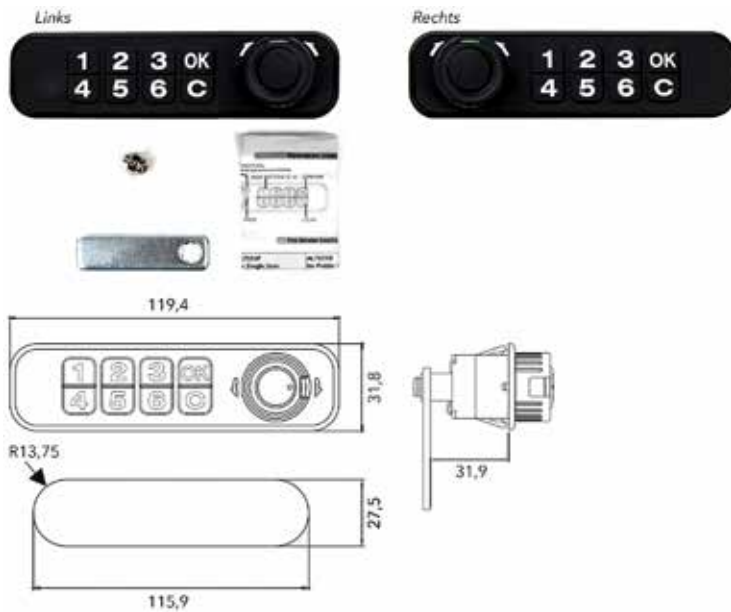
- Combinatie wijzigen

- Indicatorvenster: groen
- Het slot moet worden geopend voordat je de code verandert. Om de code te wijzigen voer je je huidige gebruikerscode in en vervolgens -> C -> OK. De led brandt groen. Voer nu je nieuwe gebruikerscode binnen 10 seconden in (1-8 cijfers, vrij te kiezen) en bevestig -> OK.

- geschikt voor deurdikte van 18 tot 22 mm
- werkt met 2 x AAA batterijen (niet inbegrepen)
- waarschuwings signaal voor bijna lege batterij

- hoofdsleutel afzonderlijk te bestellen (bestelnr. 014059)
- bevestigingsset afzonderlijk te bestellen (bestelnr. 014058)

Bestelnr.	Afwerking	Links/rechts slot	Draairichting hevel	Besteleenh.
014055	zwart	links	12u > 3u	1 stuk
014054	zwart	rechts	12u > 9u	1 stuk



Cijferslot type Noky Solo P

- voor gebruik in openbare ruimten door meerdere gebruikers
- vrije keuze van de cijfercombinatie (1-8 cijfers)
- noodopening d.m.v. een hoofdsleutel

- Slot openen

- Indicatorvenster: rood
- Voer de gebruikerscode in (fabrieksinstelling 1) en bevestig (->) met de OK-toets.
- Draai de knop in de pijlrichting om het slot te openen (indicatorvenster: groen).

- Slot sluiten

- Indicatorvenster: groen
- Het slot blijft open, totdat een nieuwe gebruikerscode wordt ingevoerd en bevestigd met de OK-toets.

Om weer te vergrendelen, draai je de knop in de richting van de pijl (indicatorvenster: rood). Controleer of het slot goed is gesloten door aan de knop te draaien.

- Combinatie wijzigen

- Indicatorvenster: groen
- Telkens als het slot wordt geopend, kan een nieuwe code worden ingevoerd en bevestigd met de OK-knop (telt niet voor openingen met de nood sleutel).
- geschikt voor deurdikte van 18 tot 22 mm
- werkt met 2 x AAA batterijen (niet inbegrepen)
- waarschuwingssignaal voor bijna lege batterij

- hoofdsleutel afzonderlijk te bestellen (bestelnr. 014059)
- bevestigingsset afzonderlijk te bestellen (bestelnr. 014058)

Bestelnr.	Afwerking	Links/rechts slot	Draairichting hevel	Besteleenh.
014057	zwart	links	12u > 3u	1 stuk
014056	zwart	rechts	12u > 9u	1 stuk



Hoofdsleutel voor cijferslot type Noky Solo S en P

- voor noodopening van het slot

Bestelnr.	Afwerking		Besteleenh.
014059	blauw	-	1 stuk



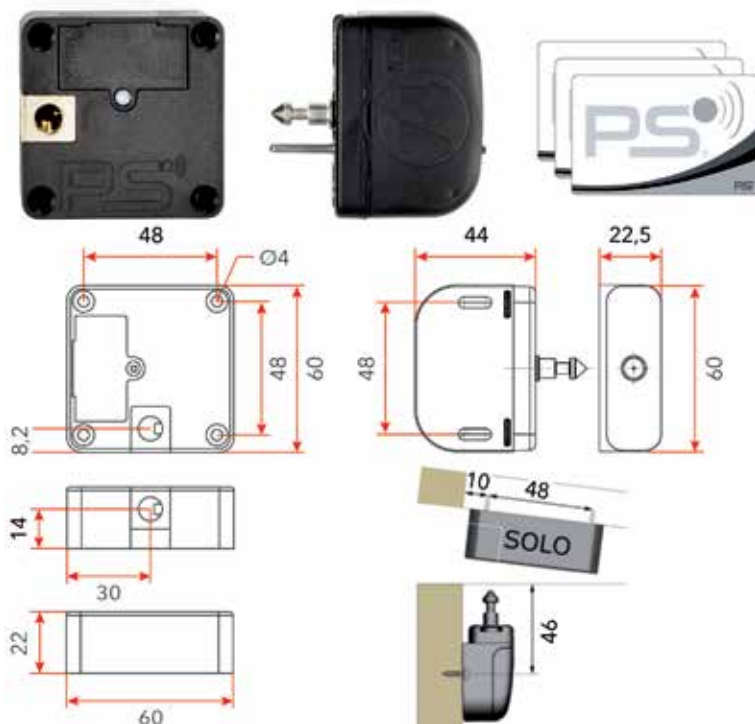
Bevestigingsset voor cijferslot type Noky Solo S en P

- voor montage in deuren met dikte 18-22 mm
- kunststof zwart
- de set bevat:
 - afdekkap
 - batterijdeksel
 - bevestigingsschroeven

Bestelnr.	Afwerking		Besteleenh.
014058	zwart	-	1 set

ELEKTRONISCHE SLOTEN

ELEKTRONISCHE SLOTEN

**Solo 125 slot**

- elektronisch meubelslot voor deuren, laden en schuifdeuren
- EM4102/EM4200 RFID technologie (125 KHz)
- het Solo 125 slot wordt aan de binnenkant van de deur of lade bevestigd en wordt bediend met een sleutelkaart
- tot 49 gebruikers per slot

- de set bevat:

- 1 elektronisch slot met 3D verstelbare grendel (type 74)
- 2 sleutelkaarten
- 1 programmeerkaart
- 1 batterij (CR123A)
- 6 bevestigingsschroeven

- opmerkingen:

- spaanplaatdikte max. 25 mm, andere materialen: eerst testen!
- min. montage afstand tussen 2 sloten: 10 cm
- temperatuurbereik: 5°-35°C
- gebruik geen aanvullende Push-to-open of Tip-on systemen i.c.m. het slot

Bestelnr.	Afwerking	-	Besteleenh.
014062	zwart	-	1 set

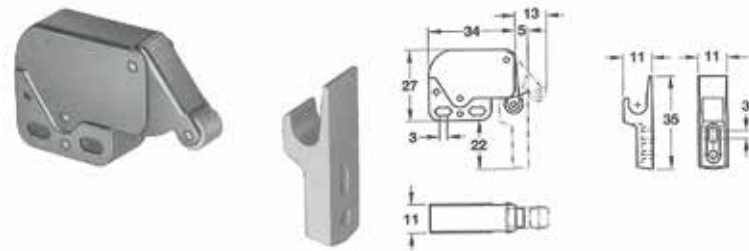
**Sleutelkaart voor Solo 125 slot**

- extra sleutelkaart (de set bevat reeds 2 sleutelkaarten)
- RFID 125 KHz

Bestelnr.	Afwerking	-	Besteleenh.
014063	-	-	1 stuk

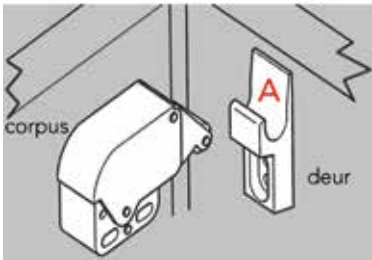
DUWSPRINGSLOTEN

DUWSPRINGSLOTEN

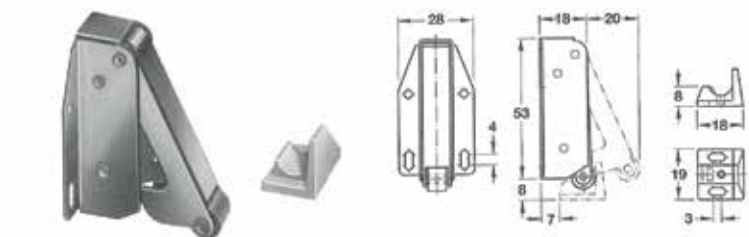


Duwspringslot type Mini Latch

- inclusief witte kunststof sluihaak
- voor deuren met scharnieren zonder veer

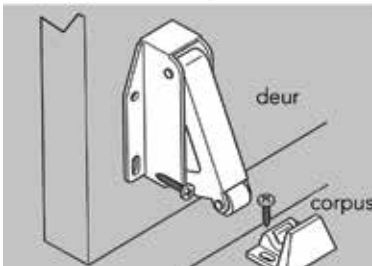


Bestelnr.	Afwerking	Omschrijving	Besteleenh.
012175	vernikkeld/kunststof	Mini Latch incl. sluihaak	1 stuk
012178	kunststof wit	sluihaak (vervangstuk)	1 stuk

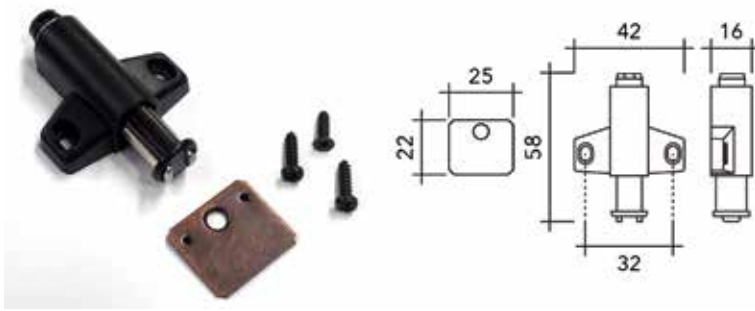


Duwspringslot type Quick Latch

- inclusief witte kunststof sluihaak
- voor deuren met scharnieren zonder veer



Bestelnr.	Afwerking	-	Besteleenh.
012176	staal/kunststof wit	-	1 stuk

**Duwspingslot type 283**

- duwspingslot met magneet
- incl. metalen tegenplaat (25 x 22 mm) in bruin vernikkeld en bevestigingsschroeven

Bestelnr.	Afwerking	-	Besteleenh.
013166	zwart	-	1 stuk

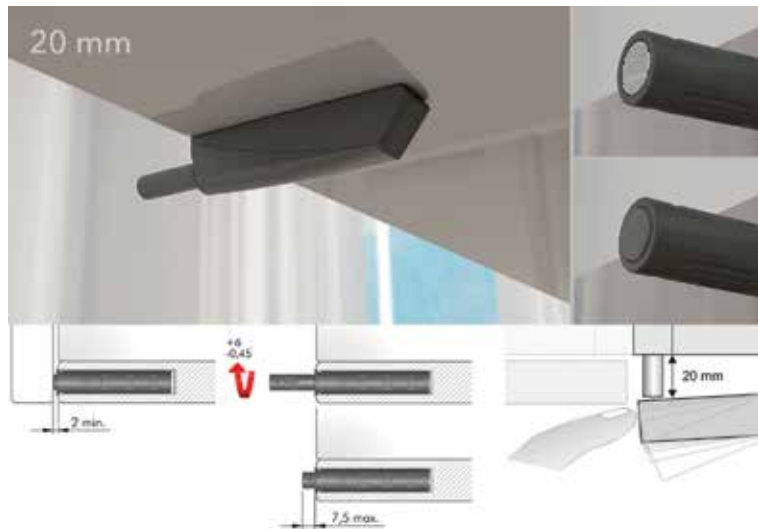
**Tegenstuk voor duwspingslot type 283**

- optioneel

Bestelnr.	Afwerking	Diameter	Besteleenh.
013489	verzinkt	14 mm	1 stuk

DUWSPRINGSLOTEN K PUSH TECH

DUWSPRINGSLOTEN K PUSH TECH MET STIFT VAN 20 MM



K Push Tech duwspingslot type 57004 020 met magneet

- stift: 20 mm
- voor deuren met Push scharnieren of scharnieren zonder veer
- om in te boren of in opbouw met een behuizing
- plaatjes voor magneet afzonderlijk te bestellen

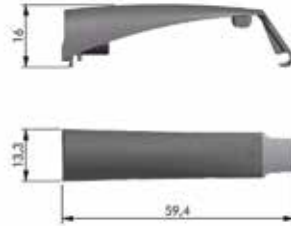
Bestelnr.	Afwerking	Lengte stift	Besteleenh.
022315	antraciet	20 mm	1 stuk
022316	grijs	20 mm	1 stuk
022300	wit	20 mm	1 stuk



K Push Tech duwspingslot type 57004 040 met buffer

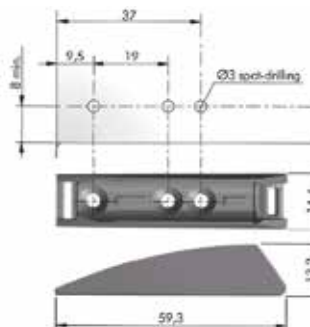
- stift: 20 mm
- voor deuren met scharnieren met veer
- om in te boren of in opbouw met een behuizing

Bestelnr.	Afwerking	Lengte stift	Besteleenh.
022317	antraciet	20 mm	1 stuk
022318	grijs	20 mm	1 stuk
022301	wit	20 mm	1 stuk

**Behuizing type 57006 020 voor K Push Tech**

- voor K Push Tech met stift: 20 mm
- te gebruiken indien het duwspingslot niet wordt ingeboord
- te gebruiken met bevestigingsplaatje

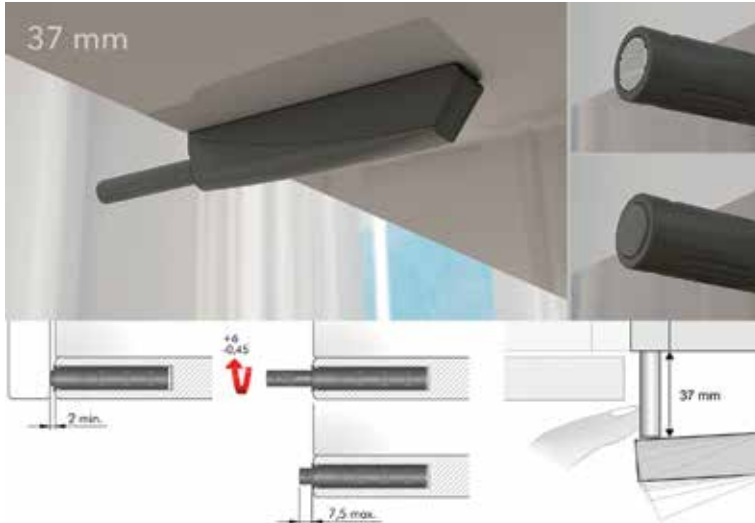
Bestelnr.	Afwerking	Voor duwspingslot met stiftlengte	Besteleenh.
022319	antraciet	20 mm	1 stuk
022320	grijs	20 mm	1 stuk
022302	wit	20 mm	1 stuk

**Bevestigingsplaatje type 57006 040 voor behuizing K Push Tech**

- voor K Push Tech met stift: 20 mm

Bestelnr.	Afwerking	Voor duwspingslot met stiftlengte	Besteleenh.
022321	antraciet	20 mm	1 stuk
022322	grijs	20 mm	1 stuk
022303	wit	20 mm	1 stuk

DUWSPRINGSLOTEN K PUSH TECH MET STIFT VAN 37 MM



K Push Tech duwspingslot type 57008 020 met magneet

- stift: 37 mm
- voor deuren met Push scharnieren of scharnieren zonder veer
- om in te boren of in opbouw met een behuizing
- plaatjes voor magneet afzonderlijk te bestellen

Bestelnr.	Afwerking	Lengte stift	Besteleenh.
022323	antraciet	37 mm	1 stuk
022324	grijs	37 mm	1 stuk
022304	wit	37 mm	1 stuk



K Push Tech duwspingslot type 57008 040 met buffer

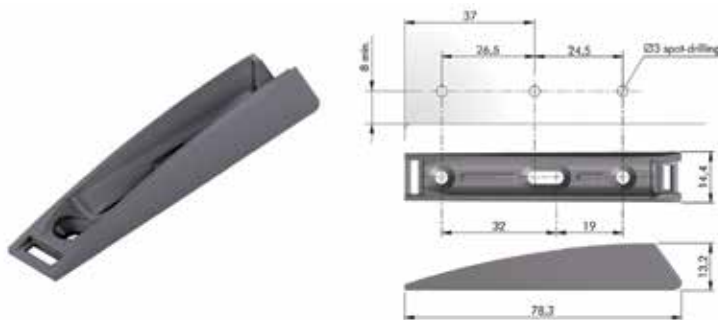
- stift: 37 mm
- voor deuren met scharnieren met veer
- om in te boren of in opbouw met een behuizing

Bestelnr.	Afwerking	Lengte stift	Besteleenh.
022325	antraciet	37 mm	1 stuk
022326	grijs	37 mm	1 stuk
022305	wit	37 mm	1 stuk

**Behuizing type 57010 020 voor K Push Tech**

- voor K Push Tech met stift: 37 mm
- te gebruiken indien het duwspingslot niet wordt ingeboord
- te gebruiken met bevestigingsplaatje

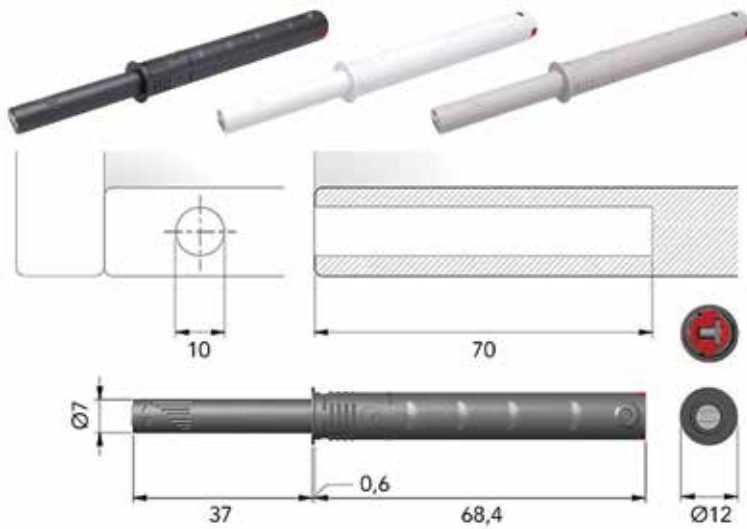
Bestelnr.	Afwerking	Voor duwspingslot met stiftlengte	Besteleenh.
022327	antraciet	37 mm	1 stuk
022328	grijs	37 mm	1 stuk
022306	wit	37 mm	1 stuk

**Bevestigingsplaatje type 57010 040 voor behuizing K Push Tech**

- voor K Push Tech met stift: 37 mm

Bestelnr.	Afwerking	Voor duwspingslot met stiftlengte	Besteleenh.
022329	antraciet	37 mm	1 stuk
022330	grijs	37 mm	1 stuk
022307	wit	37 mm	1 stuk

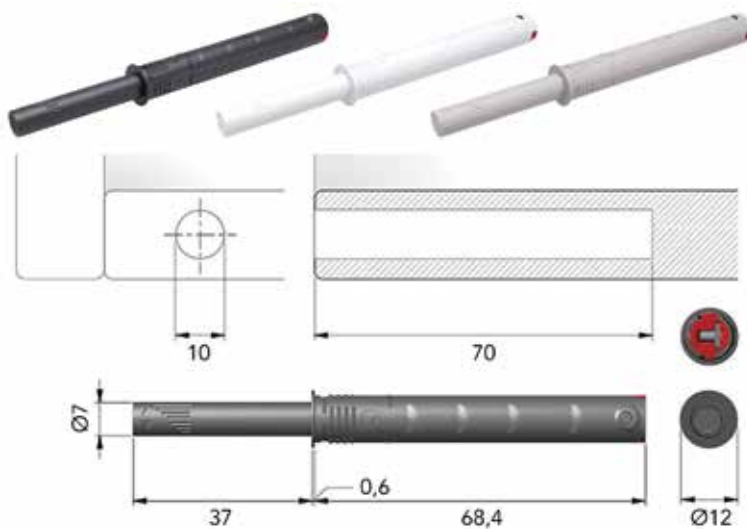
DUWSPRINGSLOTEN K PUSH TECH STRONG MET STIFT VAN 37 MM



K Push Tech Strong duwspingslot met magneet

- stift: 37 mm
- voor deuren met Push scharnieren of scharnieren zonder veer
- om in te boren of in opbouw met een behuizing
- plaatjes voor magneet afzonderlijk te bestellen

Bestelnr.	Afwerking	Lengte stift	Besteleenh.
056356	antraciet	37 mm	100 stuks
056357	grijs	37 mm	100 stuks
056358	wit	37 mm	100 stuks



K Push Tech Strong duwspingslot met buffer

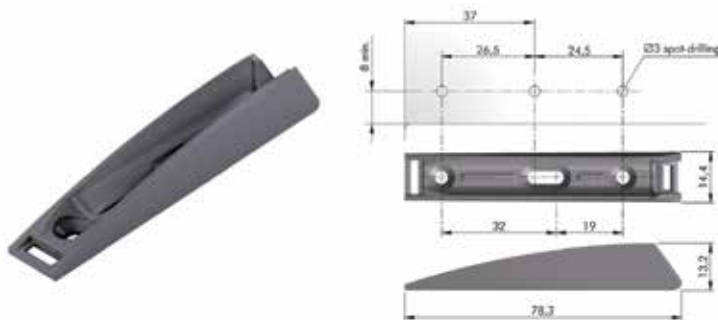
- stift: 37 mm
- voor deuren met scharnieren met veer
- om in te boren of in opbouw met een behuizing

Bestelnr.	Afwerking	Lengte stift	Besteleenh.
056352	antraciet	37 mm	1 stuk
056353	grijs	37 mm	1 stuk
056354	wit	37 mm	1 stuk

**Behuizing voor K Push Tech Strong**

- voor K Push Tech Strong met stift: 37 mm
- te gebruiken indien het duwspingslot niet wordt ingeboord
- te gebruiken met bevestigingsplaatje

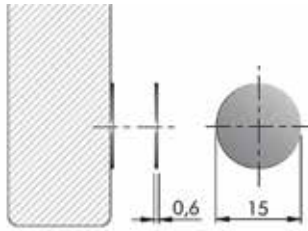
Bestelnr.	Afwerking	Voor duwspingslot met stiftenlengte	Besteleenh.
022327	antraciet	37 mm	1 stuk
022328	grijs	37 mm	1 stuk
022306	wit	37 mm	1 stuk

**Bevestigingsplaatje voor behuizing K Push Tech Strong**

- voor K Push Tech Strong met stift: 37 mm

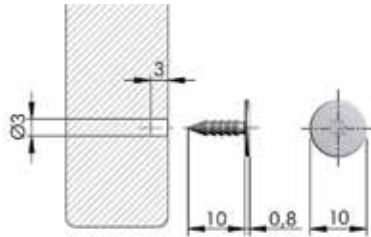
Bestelnr.	Afwerking	Voor duwspingslot met stiftenlengte	Besteleenh.
022329	antraciet	37 mm	1 stuk
022330	grijs	37 mm	1 stuk
022307	wit	37 mm	1 stuk

PLAATJES VOOR DUWSPRINGSLOTEN K PUSH TECH EN K PUSH TECH STRONG MET MAGNEET



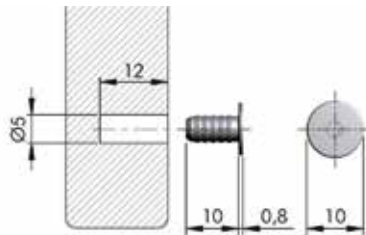
Zelfklevend plaatje type 55006 020 voor K Push Tech en K Push Tech Strong met magneet
- te kleven

Bestelnr.	Afwerking	-	Besteleenh.
033168	grijs	-	1 stuk



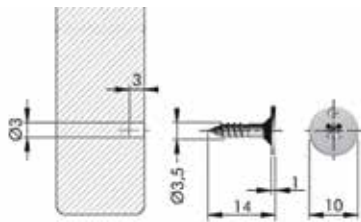
Plaatje met pin type 55006 030 voor K Push Tech en K Push Tech Strong met magneet
- om in te slaan

Bestelnr.	Afwerking	-	Besteleenh.
022308	nikkel	-	1 stuk



Plaatje met pin type 55006 040 voor K Push Tech en K Push Tech Strong met magneet
- om in te slaan

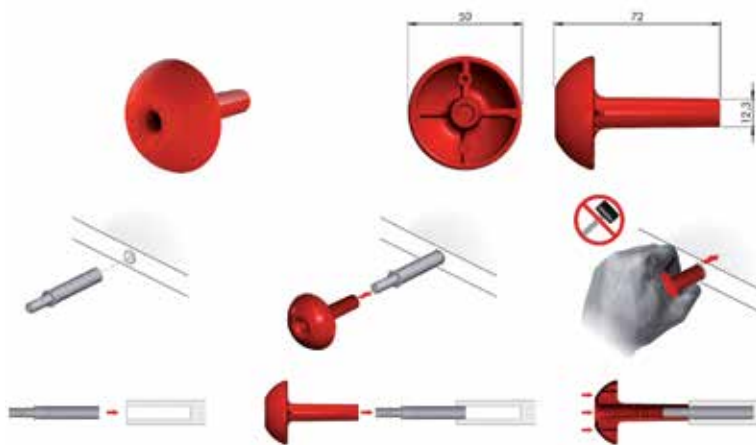
Bestelnr.	Afwerking	-	Besteleenh.
022331	nikkel	-	1 stuk



Plaatje om te schroeven type 55006 100 voor K Push Tech en K Push Tech Strong met magneet
- om te schroeven
- PZ2

Bestelnr.	Afwerking	-	Besteleenh.
022309	nikkel	-	1 stuk

MONTAGEHULP VOOR DUWSPRINGSLOTEN K PUSH TECH EN K PUSH TECH STRONG



Montagehulp voor K Push Tech en K Push Tech Strong

Bestelnr.	Afwerking	-	Besteleenh.
022332	rood	-	1 stuk

BOORMAL VOOR K PUSH TECH EN K PUSH TECH STRONG



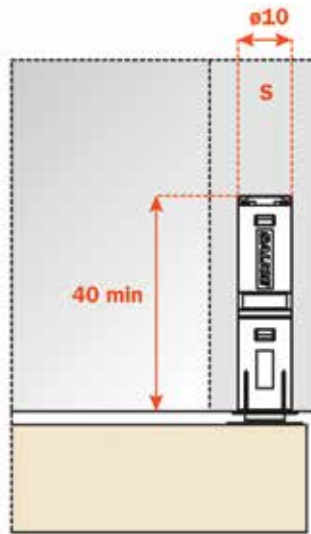
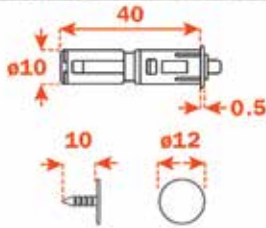
Boormal voor K Push Tech en K Push Tech Strong

- om het duwspingslot op de juiste plaats te positioneren en in te boren
- voor plaatdikte 16 mm tot 18 mm
- de boormal is geschikt voor zowel montage met inboren als voor montage met een behuizing
- inclusief spacer van 1 mm

Bestelnr.	Afwerking	-	Besteleenh.
056355	rood	-	1 stuk

MAGNETISCHE DUWSPRINGSLOTEN PUSH

DUWSPRINGSLOTEN PUSH



Magnetisch duwspingslot type DPMSN met aanslag met pin

- voor greeploze deuren
- te gebruiken met Salice Push scharnieren
- in te boren of te gebruiken met adapter
- voor deuren hoger dan 1600 mm is het aangeraden twee duwspingsloten te gebruiken
- inclusief aanslag met pin

Bestelnr.	Afwerking	Type	Besteleenh.
032765	grijs	DPMG289	1 set



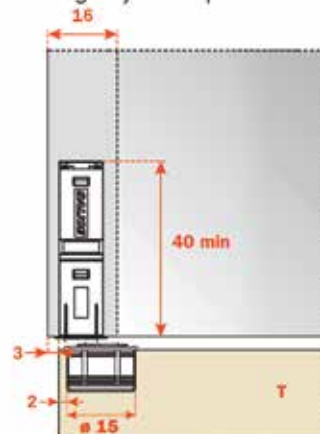
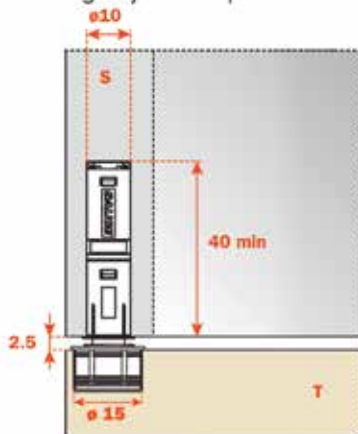
Zelfklevend plaatje voor Push type DP28XX91

Bestelnr.	Afwerking	-	Besteleenh.
033168	grijs	-	1 stuk



Montage bij >16 mm panelen:

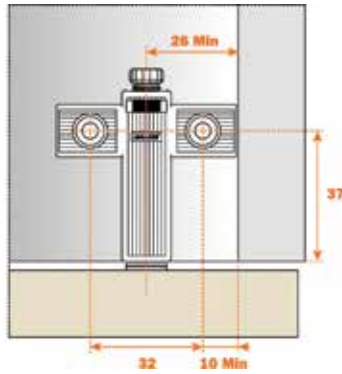
Montage bij 16 mm panelen:



Magnetisch infreesplaatje type DP39XXG voor Push duwspingslot

- diepte regelbaar: +1,5 mm
- verbetert de sluitkracht van de deur
- noodzakelijk bij hogere deuren i.p.v. een tweede slot

Bestelnr.	Afwerking	Diameter	Boordiameter	Min. boordiepte	Besteleenh.
033336	grijs	16,6 mm	15 mm	9,35 mm	1 stuk



Regelbare adapter type DP85SN
voor magnetisch duwingslot

Bestelnr.	Afwerking	Type	Besteleenh.
032759	grijs	DP85SNGR	1 stuk

MECHANISCHE DUWSPRINGSLOTEN PUSH

MECHANISCHE DUWSPRINGSLOTEN PUSH



Push duwspingslot type DP3SNG

- te schroeven
- te gebruiken met aanslag DP29SNG (032257) of DP29SNGR (032741)

Bestelnr.	Afwerking	Type	Besteleenh.
032258	grijs	DP3SNG	1 stuk



Push duwspingslot type DP4SNG

- eenvoudig te plaatsen d.m.v. schroeven
- frontale en laterale regeling
- te gebruiken met aanslag DP29SNG (032257) of DP29SNGR (032741)

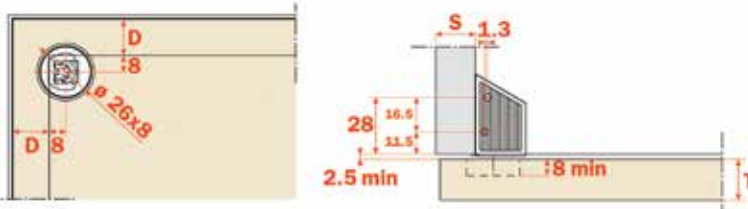
Bestelnr.	Afwerking	Frontale regeling	Laterale regeling	Type	Besteleenh.
032740	grijs	-1/+2,5 mm	+/-2 mm	DP4SNG	1 stuk



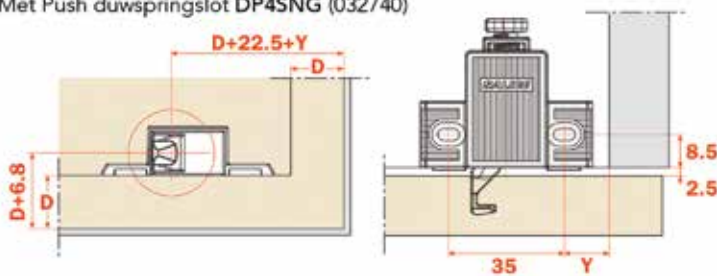
Aanslag voor duwspingslot type DP29SNG

- in te boren

Met Push duwspingslot DP3SNG (032258)



Met Push duwspingslot DP4SNG (032740)

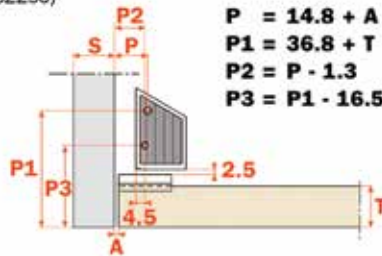


Bestelnr.	Afwerking	Type	Besteleenh.
032257	grijs	DP29SNG	1 stuk

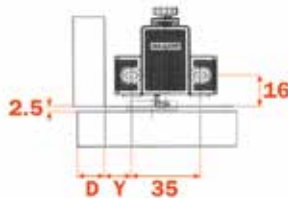
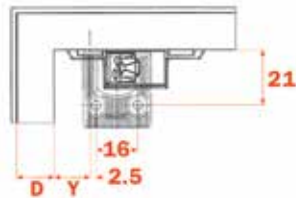


**Aanslag voor Push duwspingslot
type DP29SNGR**
- te schroeven

Met Push duwspingslot DP3SNG (032258)



Met Push duwspingslot DP4SNG (032740)



Bestelnr.	Afwerking	Type	Besteleenh.
032741	grijs	DP29SNGR	1 stuk

MAGNETEN

MAGNETEN



Magnetten type 2623

Bestelnr.	Afwerking	Draagkracht	Besteleenh.
060921	bruin	4-5 kg	1 set
060920	wit	4-5 kg	1 set



Kleerkastbuis YouK

- set bestaat uit:
- kleerkastbuis
- 2 eindbevestigingen (voorgemonteerd)

Bestelnr.	Afwerking	Voor ladderdiepte	Voor binnenbreedte tussen 2 ladders	Hoogte	Besteleenh.
069384	zwart mat	320 mm	600 mm	75 mm	1 set
069385	zwart mat	320 mm	900 mm	75 mm	1 set
069386	zwart mat	320 mm	1200 mm	75 mm	1 set



Kleerkastbuis YouK verlengstuk

- set bestaat uit:
- kleerkastbuis
- 1 middenbevestiging (voorgemonteerd)

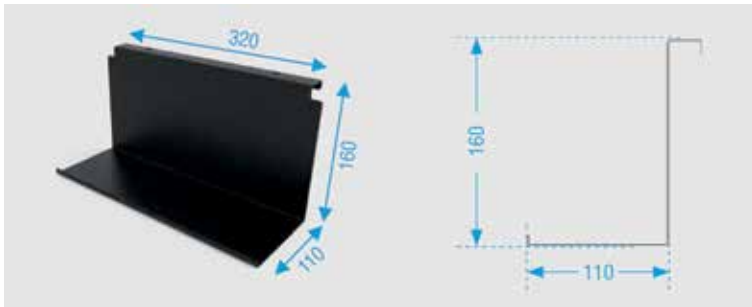
Bestelnr.	Afwerking	Voor ladderdiepte	Voor binnenbreedte tussen 2 ladders	Hoogte	Besteleenh.
069387	zwart mat	320 mm	600 mm	75 mm	1 set
069388	zwart mat	320 mm	900 mm	75 mm	1 set
069389	zwart mat	320 mm	1200 mm	75 mm	1 set



Hakenlijst YouK

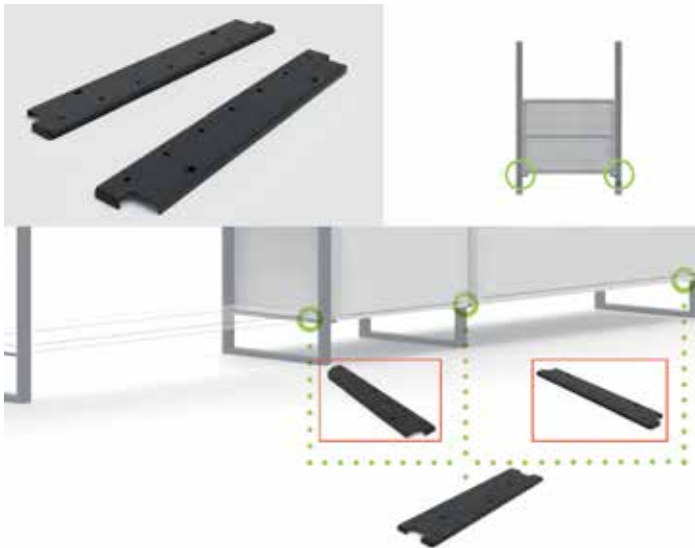
- 4 haken
- zijmontage

Bestelnr.	Afwerking	Voor ladderdiepte	Besteleenh.
069390	zwart mat	320 mm	1 stuk



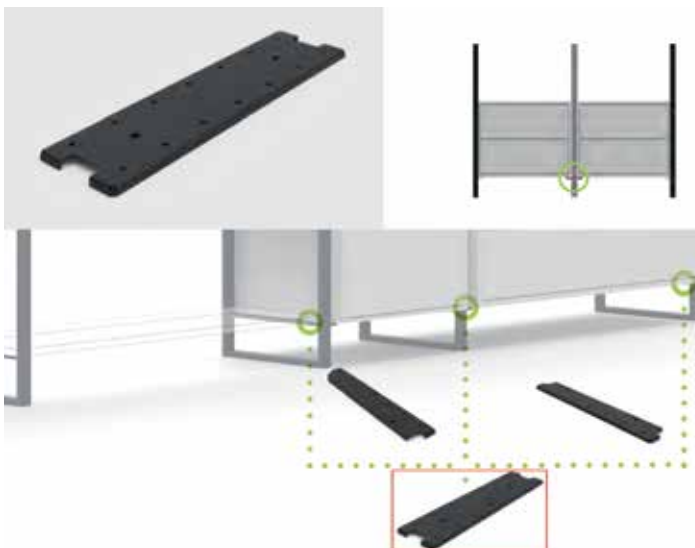
Schap YouK
- zijmontage

Bestelnr.	Afwerking	Voor ladderdiepte	Besteleenh.
069391	zwart mat	320 mm	1 stuk



Corpshouder buitenkant YouK
- set bestaat uit:
- 2 houders
- bevestigingen

Bestelnr.	Afwerking	Voor ladderdiepte	Besteleenh.
069392	zwart mat	320 mm	1 set



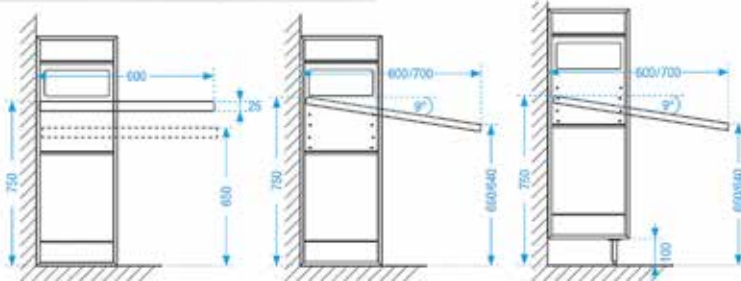
Corpshouder midden YouK
- set bestaat uit:
- 1 houder
- bevestigingen

Bestelnr.	Afwerking	Voor ladderdiepte	Besteleenh.
069393	zwart mat	320 mm	1 set

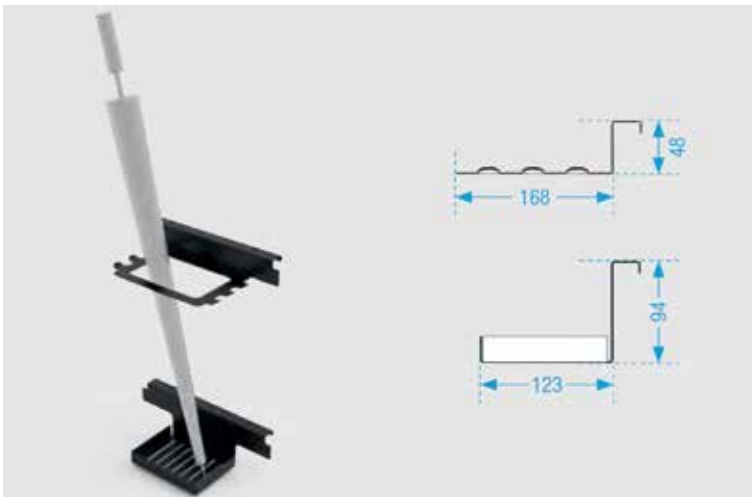


Werkblad houder YouK

- verstelbaar
- set bestaat uit:
 - 2 houders
 - 2 werkblad dragers
 - 2 klemhoeken



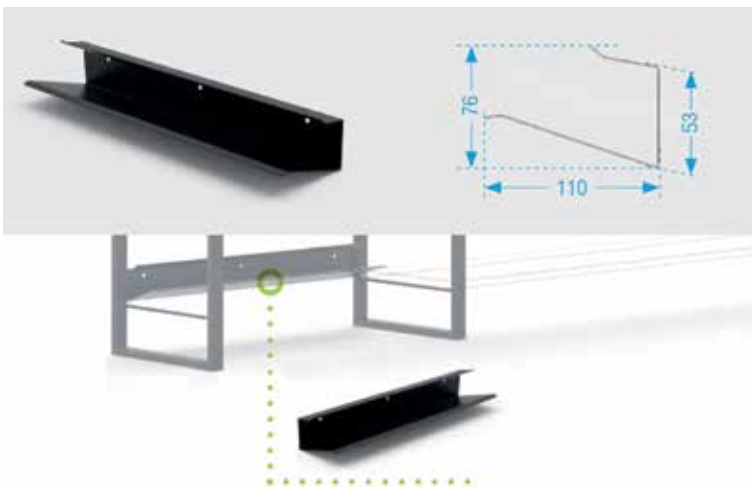
Bestelnr.	Afwerking	Voor ladderdiepte	Besteleenh.
069394	zwart mat	320 mm	1 set



Paraplu houder YouK

- set bestaat uit:
 - 1 bovenhouder
 - 1 benedenhouder
- zijmontage

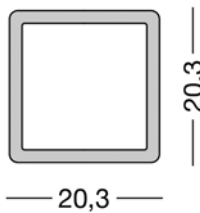
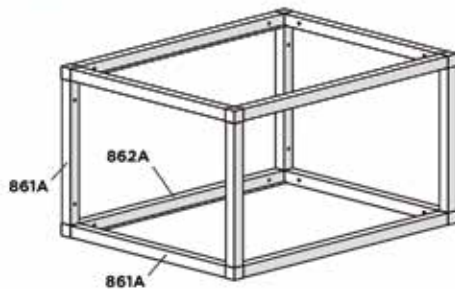
Bestelnr.	Afwerking	Voor ladderdiepte	Besteleenh.
069395	zwart mat	320 mm	1 stuk



Schoenrek YouK

Bestelnr.	Afwerking	Voor binnenbreedte tussen 2 ladders	Voor ... paar schoenen	Besteleenh.
069396	zwart mat	600 mm	3	1 stuk
069397	zwart mat	900 mm	4	1 stuk
069398	zwart mat	1200 mm	5	1 stuk

WANDREKKEN FLOAT

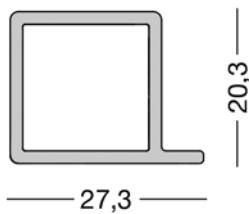


Profiel Float type 861A

- aluminium profiel
- op maat te zagen

(1 stuk = 3000 mm)

Bestelnr.	Afwerking	Lengte	Besteleenh.
059602	zwart mat	3000 mm	1 stuk



Profiel Float type 862A met rand voor tablet

- aluminium profiel
- op maat te zagen
- max. draagkracht per tablet: 15 kg

(1 stuk = 3000 mm)

Bestelnr.	Afwerking	Lengte	Besteleenh.
059603	zwart mat	3000 mm	1 stuk

1-weg verbinder Float type 861AZ7



Bestelnr.	Afwerking	-	Besteleenh.
059618	-	-	1 stuk



2-wegs hoekverbinder Float type 861AZ6

Bestelnr.	Afwerking	-	Besteleenh.
059619	zwart mat	-	1 stuk



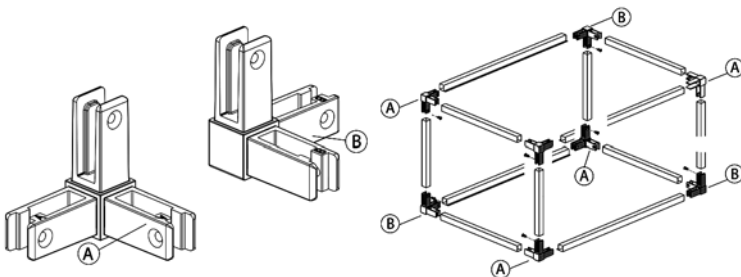
2-wegs hoekverbinder met regelbaar voetje
Float type 861AZ8

Bestelnr.	Afwerking	-	Besteleenh.
059620	zwart mat	-	1 stuk



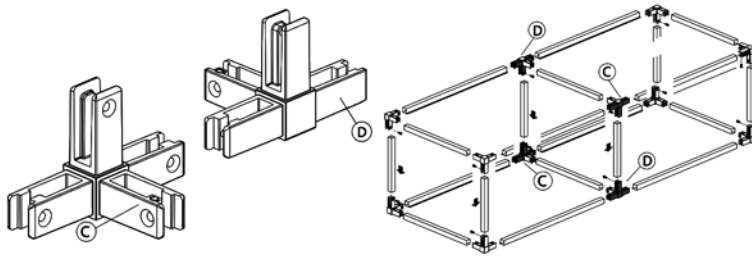
Regelbaar voetje Float type FERRAM
- set bestaat uit kunststof eindkap
met moer en stelvoet

Bestelnr.	Afwerking	-	Besteleenh.
059621	zwart	-	1 set



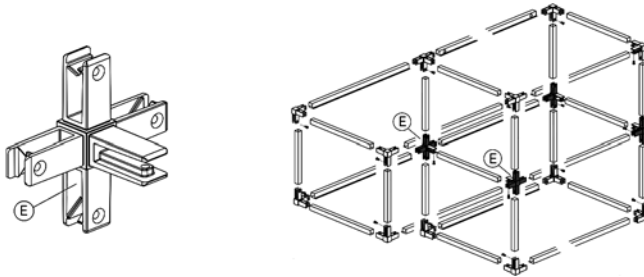
3-wegs hoekverbinder Float type 861AZ1/2

Bestelnr.	Afwerking	Type	Referentie	Besteleenh.
059604	zwart mat	A	861AZ1	1 stuk
059605	zwart mat	B	861AZ2	1 stuk



4-wegs hoekverbinder Float type 861AZ3/4

Bestelnr.	Afwerking	Type	Referentie	Besteleenh.
059606	zwart mat	C	861AZ3	1 stuk
059607	zwart mat	D	861AZ4	1 stuk



5-wegs hoekverbinder Float type 861AZ5

Bestelnr.	Afwerking	Type	Referentie	Besteleenh.
059608	zwart mat	E	861AZ5	1 stuk



Schroef voor hoekverbinder Float

- om de hoekverbinder aan het aluminium profiel te monteren
- inbus 2,5 mm

Bestelnr.	Afwerking	Maat	Besteleenh.
059610	zwart mat	M5 x 10 mm	1 stuk



Winkelhaak Float type 862AF1

- om een Float rek aan de wand te bevestigen

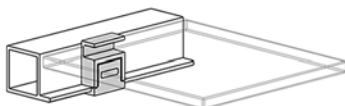
Bestelnr.	Afwerking	Maat	Besteleenh.
059609	zwart mat	-	1 set



Schroef voor winkelhaak Float

- zelftappende schroef 4,2 x 13 mm
- om de winkelhaak aan het aluminium profiel te monteren

Bestelnr.	Afwerking	Maat	Besteleenh.
059612	vernikkeld	4,2 x 13 mm	1 stuk



Set voor glas Float type 862AK1

- voor glasdikte 4 mm
- per set van 4 stuks

Bestelnr.	Afwerking	Voor glasdikte	Besteleenh.
059600	zwart	4 mm	1 set

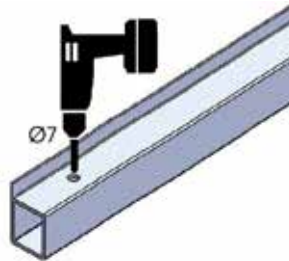
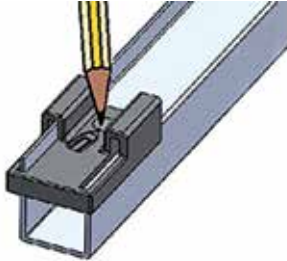


Vulstukken voor tablet Float type 862AK2

- voor tabletdikte 8, 10, 12, 14 en 16 mm

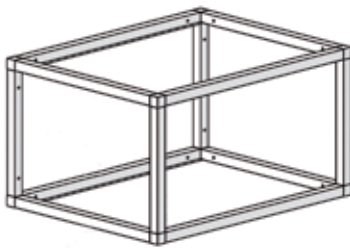
- volledige set van 4 stuks voor de 5 diktes

Bestelnr.	Afwerking	Voor tabletdikte	Besteleenh.
059601	zwart	8, 10, 12, 14 en 16 mm	1 set



Boormal Float

Bestelnr.	Afwerking	-	Besteleenh.
059611	kunststof	-	1 stuk



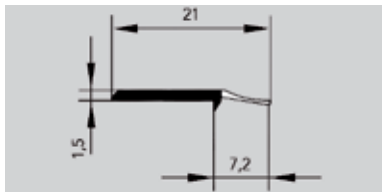
Set Float

- complete set, ongemonteerd geleverd
- zonder legplank
- inclusief vulstukken voor tablet
- indien nodig set voor glas afzonderlijk bestellen
- max. draagkracht per tablet: 15 kg

Bestelnr.	Afwerking	Breedte	Diepte	Hoogte	Besteleenh.
059597	zwart mat	450 mm	330 mm	360 mm	1 set
059598	zwart mat	600 mm	330 mm	360 mm	20 sets
059599	zwart mat	900 mm	330 mm	360 mm	20 sets

AFWERKPROFIELEN

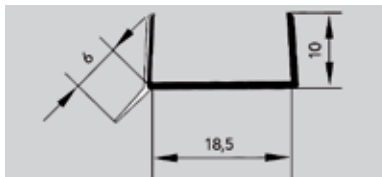
AFWERKPROFIELEN IN KUNSTSTOF

**Makelaarsprofiel met zachte lip type 740038**

- zelfklevend

(1 stuk = 3600 mm)

Bestelnr.	Afwerking	Lengte	Besteleenh.
013095	wit	3600 mm	1 stuk

**U-profiel voor sokkels type 720066**

- zachte lip

(1 stuk = 3000 mm)

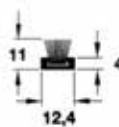
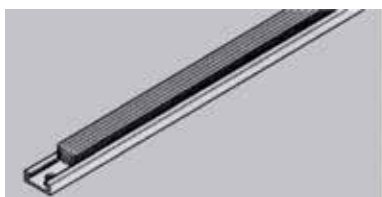
Bestelnr.	Afwerking	Lengte	Voor sokkeldikte	Besteleenh.
013039	transparant	3000 mm	18 mm	1 stuk
012701	wit	3000 mm	18 mm	1 stuk
012702	zwart	3000 mm	18 mm	1 stuk

AFWERKPROFIELEN IN ALUMINIUM

**Winkelhaak type Elitra**

(1 stuk = 3000 mm)

Bestelnr.	Afwerking	Lengte	A	B	Besteleenh.
045014	aluminium	3000 mm	15 mm	15 mm	1 stuk
045015	aluminium	3000 mm	20 mm	20 mm	1 stuk
045016	aluminium	3000 mm	25 mm	25 mm	1 stuk
045017	aluminium	3000 mm	30 mm	30 mm	1 stuk

**Stoflijst**

- aluminium draagprofiel

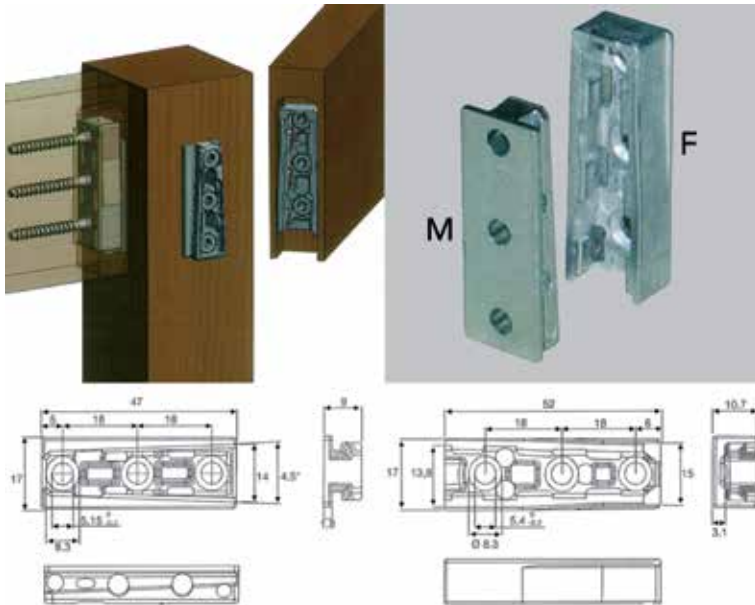
- grijze borstel

(1 stuk = 2500 mm)

Bestelnr.	Afwerking	Lengte	Besteleenh.
046283	aluminium	2500 mm	1 stuk

VERBINDINGSBESLAG

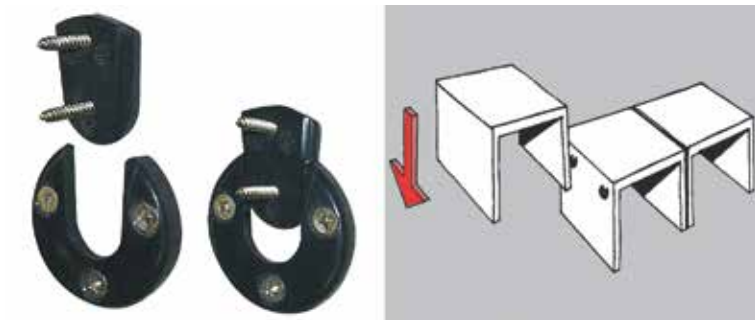
VERBINDINGSPLAATJES



Verbindingsbeslag type Solid MF

- zeer stevige, stabiele verbinding zonder speling
- voor verbindingen van tafelpoten, bedconstructies, enz.
- set bestaande uit deel M en F (zie afbeelding)

Bestelnr.	Afwerking	-	Besteleenh.
013690	zamak	-	1 set



Rond verbindingsbeslag type RNE2100

- om meubelstukken aan elkaar te verbinden
- tevens geschikt voor de montage van wandpanelen

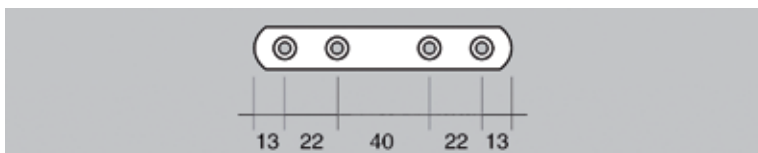
Bestelnr.	Afwerking	Diameter	Dikte	Besteleenh.
031592	zwart	50 mm	8 mm	1 set



Clips verbindingsbeslag type STE124

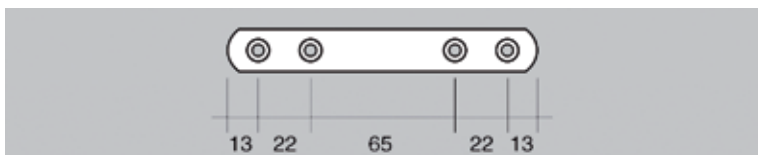
- voor bv. plinten, valse laden, ...

Bestelnr.	Afwerking	Afmetingen (2 delen gemonteerd)	Besteleenh.
031591	wit	33 x 12 x 16 mm	1 set



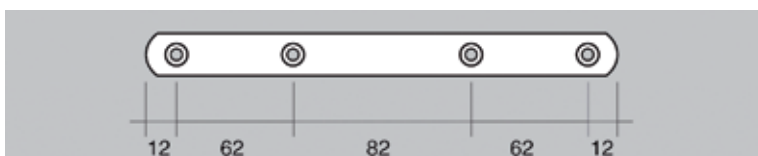
Verbindingsplaatje type 214

Bestelnr.	Afwerking	Lengte	Breedte	Dikte	Besteleenh.
069012	antraciet	110 mm	20 mm	3 mm	1 stuk
051040	chroom	110 mm	20 mm	3 mm	1 stuk
035185	wit	110 mm	20 mm	3 mm	1 stuk
051041	zilver	110 mm	20 mm	3 mm	1 stuk



Verbindingsplaatje type 215

Bestelnr.	Afwerking	Lengte	Breedte	Dikte	Besteleenh.
069580	antraciet	135 mm	20 mm	3 mm	1 stuk
051038	chroom	135 mm	20 mm	3 mm	1 stuk
035184	wit	135 mm	20 mm	3 mm	1 stuk
051039	zilver	135 mm	20 mm	3 mm	1 stuk



Verbindingsplaatje type 20

Bestelnr.	Afwerking	Lengte	Breedte	Dikte	Besteleenh.
069581	antraciet	230 mm	20 mm	3 mm	1 stuk
051035	chroom	230 mm	20 mm	3 mm	1 stuk
051037	wit	230 mm	20 mm	3 mm	1 stuk
051036	zilver	230 mm	20 mm	3 mm	1 stuk



Verbindingsplaatje type 6005

Bestelnr.	Afwerking	Lengte	Besteleenh.
010927	verzinkt	50 mm	1 stuk
010928	verzinkt	75 mm	1 stuk
010929	verzinkt	100 mm	1 stuk
010930	verzinkt	125 mm	1 stuk
010931	verzinkt	150 mm	1 stuk
010932	verzinkt	175 mm	1 stuk

RAAM HOEKVERBINDINGSPLAATJES



Raamhoek type 6006

- per stuk

Bestelnr.	Afwerking	Afmetingen	Besteleenh.
012317	verzinkt	40 x 40 mm	1 stuk

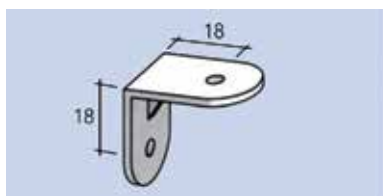
STOEL HOEKVERBINDINGSPLAATJES



Stoelhoek type 6005

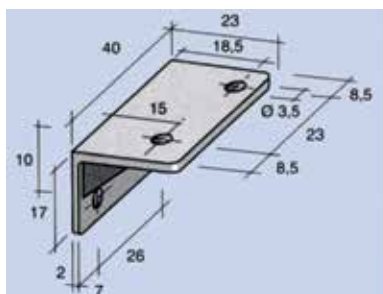
Bestelnr.	Afwerking	Afmetingen	Breedte	Besteleenh.
010933	verzinkt	25x25 mm	15 mm	1 stuk
010934	verzinkt	30x30 mm	15 mm	1 stuk
010935	verzinkt	40x40 mm	15 mm	1 stuk
010936	verzinkt	50x50 mm	16 mm	1 stuk
010937	verzinkt	65x65 mm	16 mm	1 stuk
010938	verzinkt	75x75 mm	18 mm	1 stuk
010939	verzinkt	90x90 mm	18 mm	1 stuk
010940	verzinkt	100x100 mm	19 mm	1 stuk
010941	verzinkt	125x125 mm	20 mm	1 stuk
010942	verzinkt	150x150 mm	20 mm	1 stuk

HOEKVERBINDINGEN



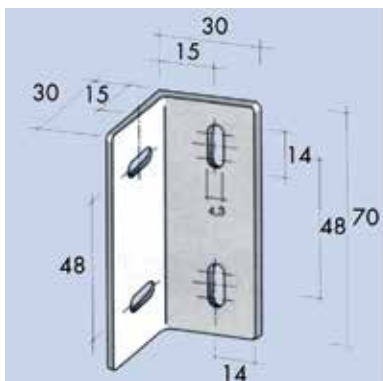
Hoekverbinding type 52.0010

Bestelnr.	Afwerking	-	Besteleenh.
012939	wit	-	1 stuk



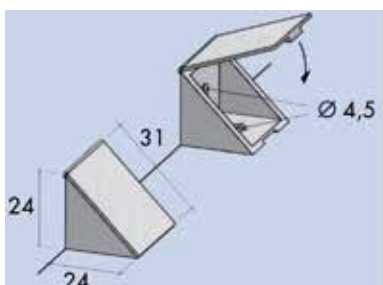
Hoekverbinding type 52.0260

Bestelnr.	Afwerking	-	Besteleenh.
012943	wit	-	1 stuk



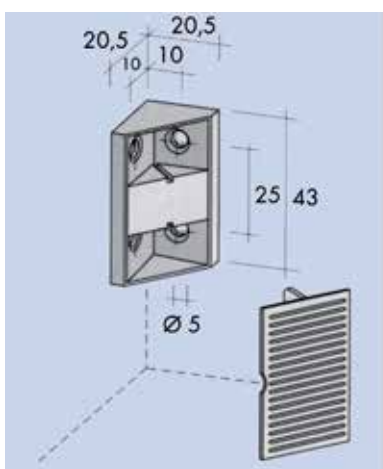
Hoekverbinding type 52.0450

Bestelnr.	Afwerking	-	Besteleenh.
013083	wit	-	1 stuk



Hoekverbinding type 52.0740

Bestelnr.	Afwerking	-	Besteleenh.
013148	beige	-	1 stuk
013134	wit	-	1 stuk

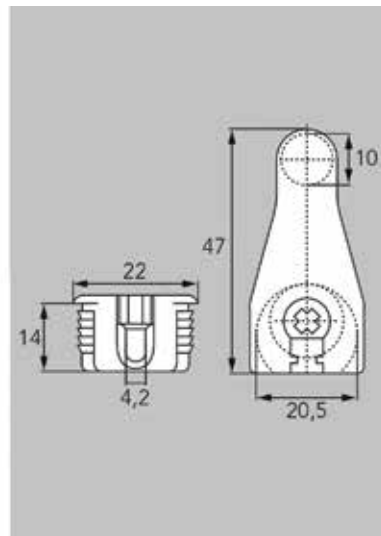
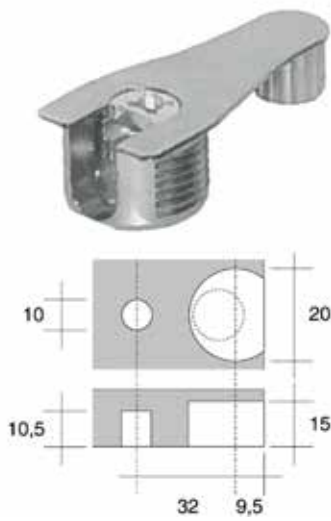


Hoekverbinding type 60.3840

- set bestaat uit:
- hoekverbinder
- afdekkap

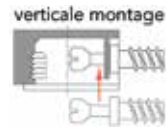
Bestelnr.	Afwerking	-	Besteleenh.
013144	bruin	-	1 stuk
013135	wit	-	1 stuk
013138	zwart	-	1 stuk

KASTVERBINDINGEN

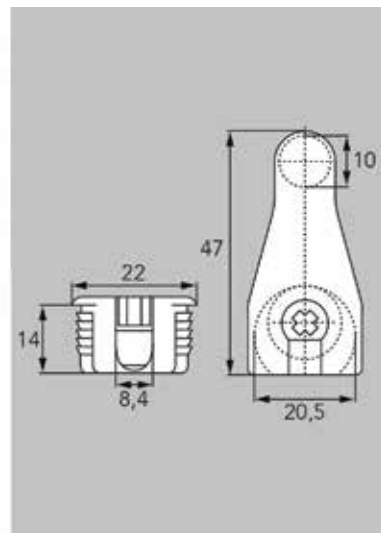
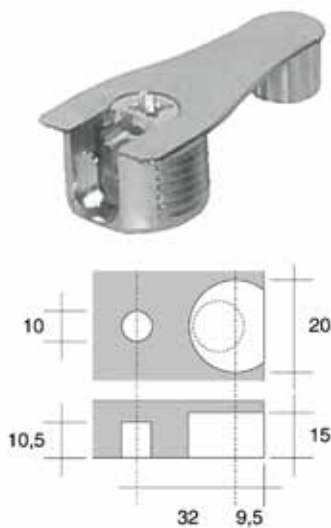


Kastverbinding type Modulfix 32V

- voor verticale montage

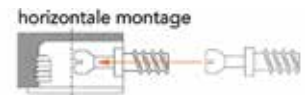


Bestelnr.	Afwerking	-	Besteleenh.
013406	vernikkeld	-	1 stuk

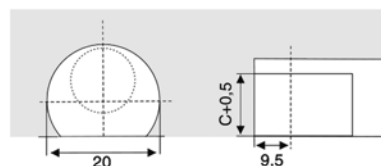
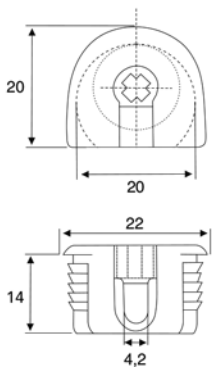


Kastverbinding type Modulfix 32LO

- kan zowel horizontaal als verticaal gemonteerd worden



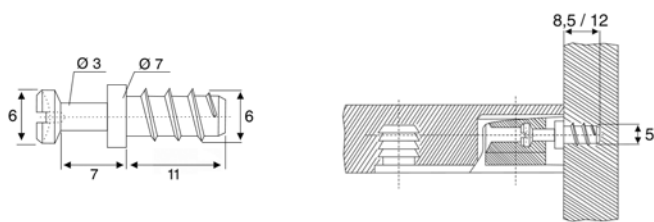
Bestelnr.	Afwerking	-	Besteleenh.
013484	vernikkeld	-	1 stuk



Kastverbinding type Modulfix 20

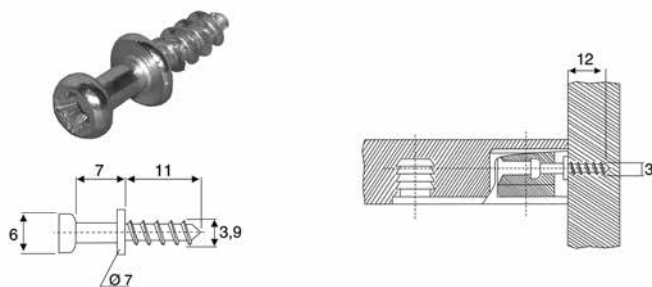
- voor verticale montage

Bestelnr.	Afwerking	-	Besteleenh.
013405	vernikkeld	-	1 stuk



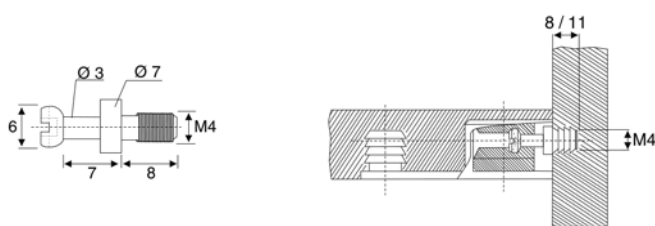
Stift voor Modulfix kastverbindingen
- euroschroef

Bestelnr.	Afwerking	-	Besteleenh.
013407	verzinkt	-	1 stuk



Stift voor Modulfix kastverbindingen
- schroef

Bestelnr.	Afwerking	-	Besteleenh.
013374	verzinkt	-	5000 stuks



Stift voor Modulfix kastverbindingen met draad M4

Bestelnr.	Afwerking	-	Besteleenh.
013410	verzinkt	-	1 stuk



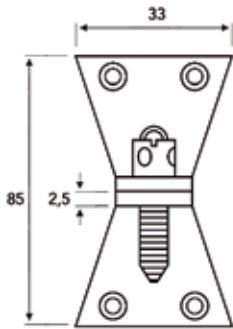
Inslagmoer voor Modulfix kastverbindingen

Bestelnr.	Afwerking	-	Besteleenh.
013408	nylon	-	1 stuk



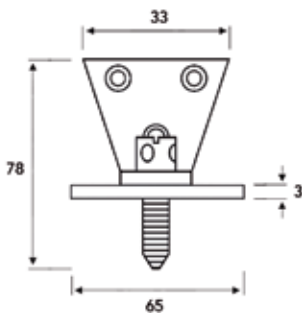
Tussenwandhuls type 3051

Bestelnr.	Afwerking	-	Besteleenh.
013409	verzinkt	-	1 stuk



Kastverbinding type 190

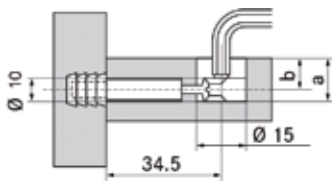
Bestelnr.	Afwerking	-	Besteleenh.
013173	-	-	1 stuk



Kastverbinding type 191

- per stuk

Bestelnr.	Afwerking	-	Besteleenh.
013172	-	-	1 stuk

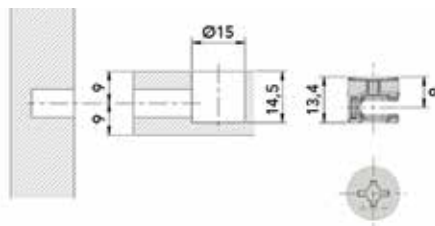


	14 - 16	17 - 20
a	12.5	15.0
b	8.0	9.5

Kastverbinding type Fixogras

- de kastverbinder bestaat uit 3 delen die elk afzonderlijk besteld dienen te worden

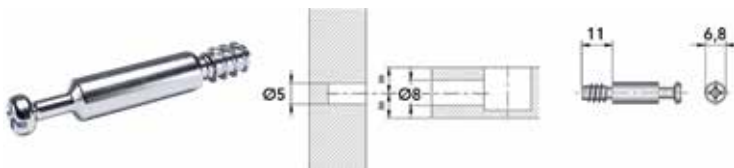
Bestelnr.	Afwerking	Omschrijving	Besteleenh.
029604	-	excenter 43003 voor plaat 14-16 mm	1 stuk
029560	-	excenter 43007 voor plaat 17-20 mm	1 stuk
029561	-	Grass verbinding M6 stift	1 stuk
029562	-	deugel M6x10 mm	1 stuk



Excenter kastverbinding type 21306010ZN

- stift afzonderlijk te bestellen (bestelnr. 056331)

Bestelnr.	Afwerking	-	Besteleenh.
056330	verzinkt	-	1 stuk

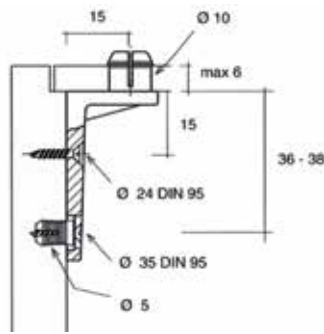


Stift kastverbinding type 21402090ZN

- excenter afzonderlijk te bestellen (bestelnr. 056330)

Bestelnr.	Afwerking	-	Besteleenh.
056331	verzinkt	-	1 stuk

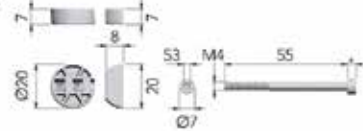
RUGWANDKLEM



Rugwandklem type 57.0570

Bestelnr.	Afwerking		Besteleenh.
013151	wit	-	1 stuk

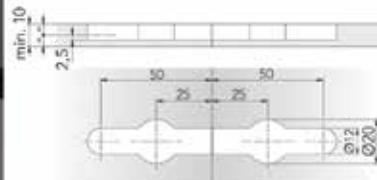
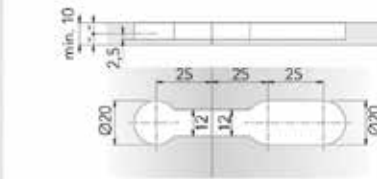
TABLETVERBINDERS



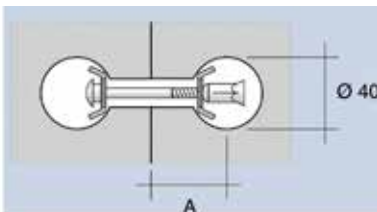
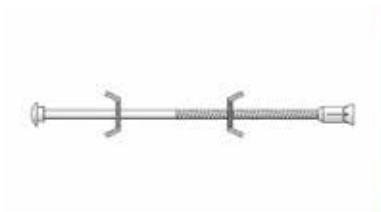
Tabletverbinder type K-top

- tabletverbinder met geringe inbouwhoogte van 7 mm

(1 set = 2 tabletverbinders)



Bestelnr.	Afwerking	Afmetingen	Besteleenh.
056304	verzinkt	M4 x 55	1 set



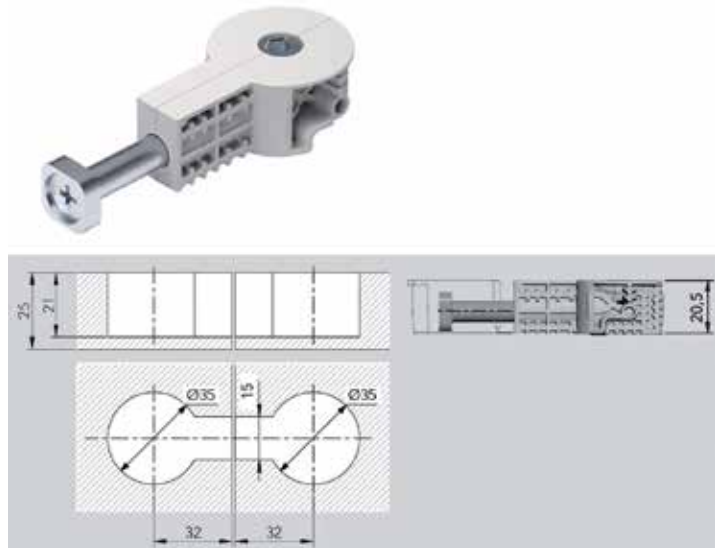
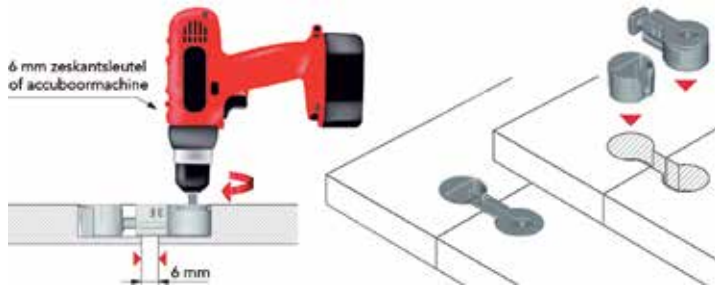
Tabletverbinder type 665

- per veelvoud van 2 stuks

Bij keukenbladverbinder M6 x 65 mm → A = 40 mm
 Bij keukenbladverbinder M6 x 150 mm → A = 83 mm
 Aanbevolen boordiepte = $\frac{\text{dikte tablet} + 10 \text{ mm}}{2}$

Bestelnr.	Afwerking	Afmetingen	Besteleenh.
013035	verzinkt	M6x150 mm	2 stuks

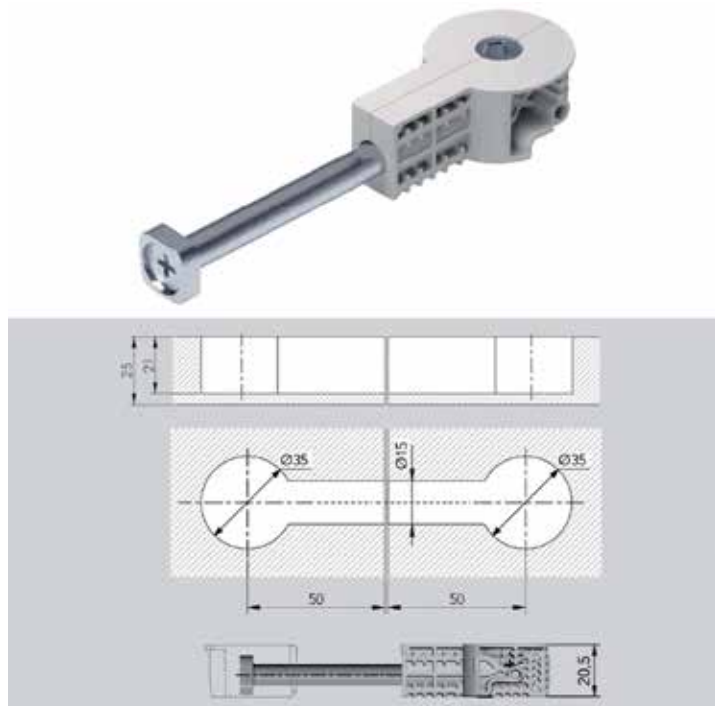
TABLETVERBINDERS QUICK



Tabletverbinder type Quick Tech (M8 x 64 mm)

- om 2 werkbladen met elkaar te verbinden
- voor panelen van minimum 25 mm dik
- tegenstuk voor tabletverbinder afzonderlijk te bestellen (bestelnr. 056300)

Bestelnr.	Afwerking	Afmetingen stift	Besteleenh.
056338	verzinkt	M8 x 64 mm	1 stuk



Tabletverbinder type Quick Tech (M8 x 100 mm)

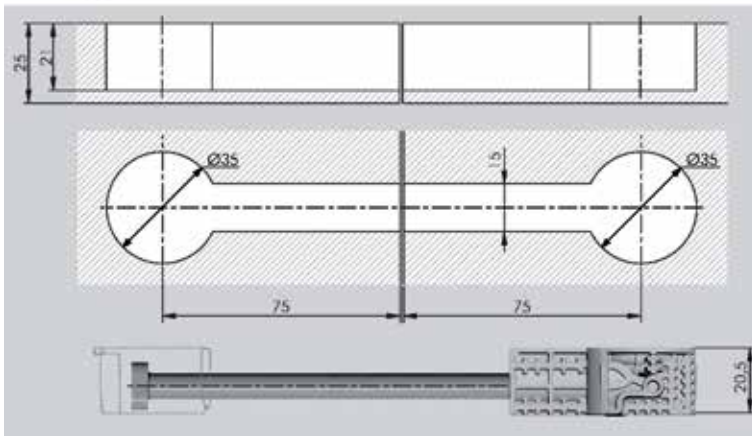
- om 2 werkbladen met elkaar te verbinden
- voor panelen van minimum 25 mm dik
- tegenstuk voor tabletverbinder afzonderlijk te bestellen (bestelnr. 056300)

Bestelnr.	Afwerking	Afmetingen stift	Besteleenh.
056339	verzinkt	M8 x 100 mm	1 stuk



Tabletverbinder type Quick Tech (M8 x 150 mm)

- om 2 werkbladen met elkaar te verbinden
- voor panelen van minimum 25 mm dik
- tegenstuk voor tabletverbinder afzonderlijk te bestellen (bestelnr. 056300)

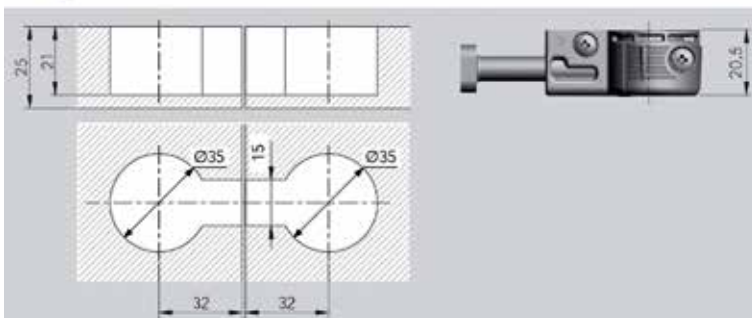


Bestelnr.	Afwerking	Afmetingen stift	Besteleenh.
056340	verzinkt	M8 x 150 mm	1 stuk

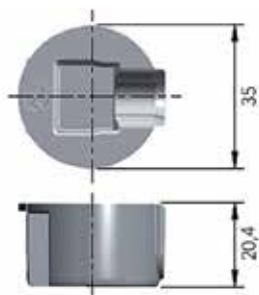


Tabletverbinder type Quick (M8 x 64 mm)

- om 2 werkbladen met elkaar te verbinden
- voor panelen van minimum 25 mm dik
- tegenstuk voor tabletverbinder afzonderlijk te bestellen (bestelnr. 056300)



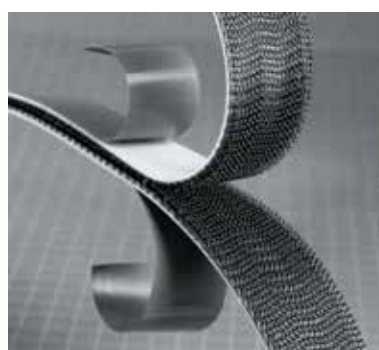
Bestelnr.	Afwerking	Afmetingen stift	Besteleenh.
056297	verzinkt	M8 x 64 mm	1 stuk



Tegenstuk voor tabletverbinders type Quick

Bestelnr.	Afwerking	-	Besteleenh.
056300	grijs	-	1 stuk

DUAL LOCK



Dual Lock klikband 3M

- zeer grote trekkracht
- vochtbestendig
- bestand tegen UV-licht en oplosmiddelen
- hersluitbaar
- vervormt niet
- zelfklevend d.m.v. sterke acrylaatlijm
- kan geschroefd en geniet worden

(1 stuk = 2000 mm)

Bestelnr.	Afwerking	Lengte	Besteleenh.
039494	transparant	2000 mm	1 stuk
039495	zwart	2000 mm	1 stuk



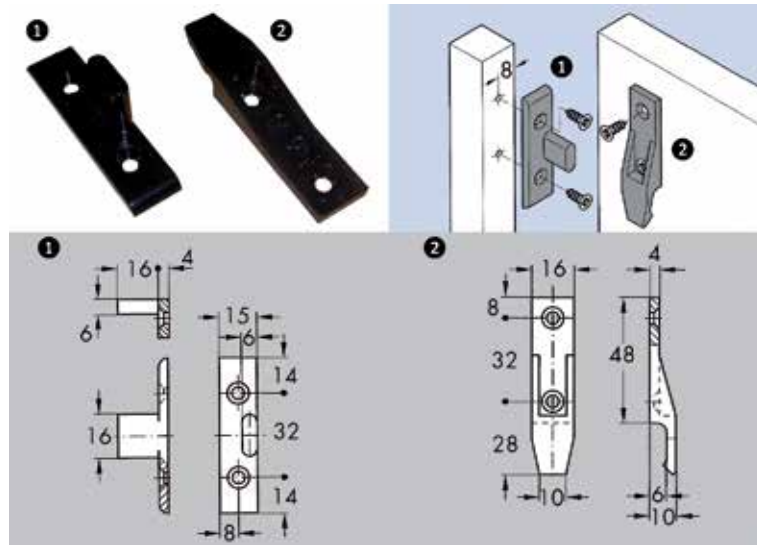
Dual Lock stansdeel

- vast te schroeven

Bestelnr.	Afwerking	Diameter	Besteleenh.
039496	zwart	21 mm	1 stuk

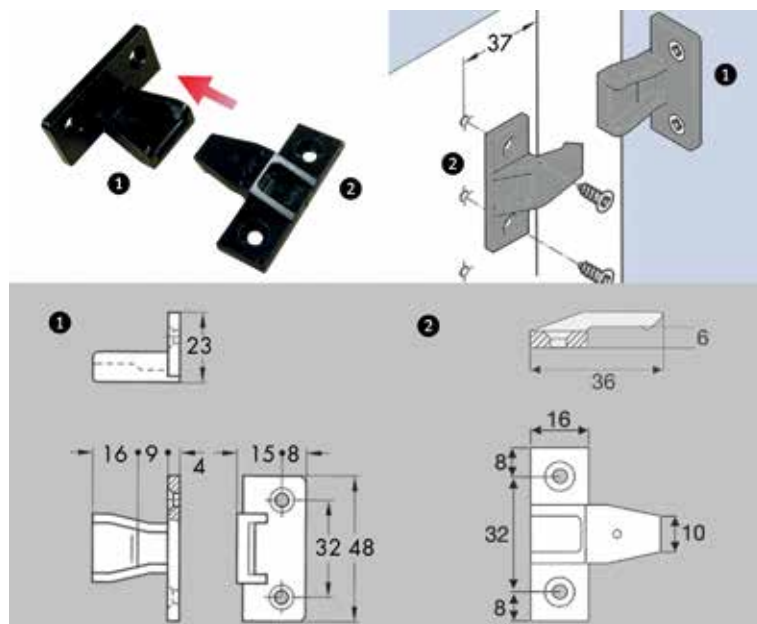
INHANGBESLAG

INHANGBESLAG



Inhangbeslag type 262.49
- voor het bevestigen van panelen aan een kader

Bestelnr.	Afwerking	Omschrijving	Toepassing	Besteleenh.
047311	zwart	contradeel 1	te schroeven aan draagconstructie	1 stuk
047310	zwart	haakdeel 2	te schroeven aan panelen	1 stuk

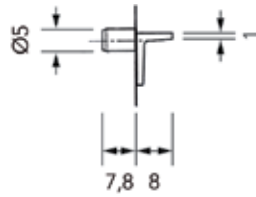
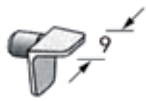


Inhangbeslag type 262.50
- voor het bevestigen van panelen aan een kader

Bestelnr.	Afwerking	Omschrijving	Toepassing	Besteleenh.
013594	zwart	contradeel 2	te schroeven aan draagconstructie	1 stuk
013593	zwart	haakdeel 1	te schroeven aan panelen	1 stuk

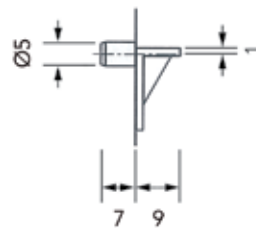
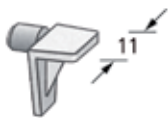
SCHAPDRAGERS

SCHAPDRAGERS



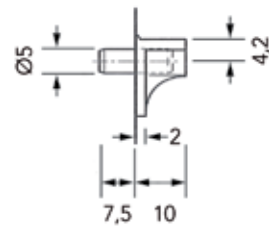
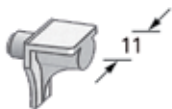
Schapdrager type 99.6350
- metaal

Bestelnr.	Afwerking	Diameter stift	Lengte draagvlak	Besteleenh.
013233	vernikkeld	5 mm	8 mm	1 stuk



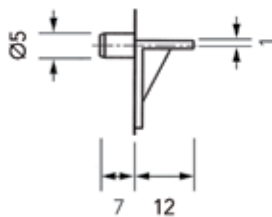
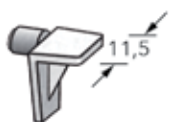
Schapdrager type 34.0010
- kunststof

Bestelnr.	Afwerking	Diameter stift	Lengte draagvlak	Besteleenh.
013188	zwart	5 mm	9 mm	1 stuk



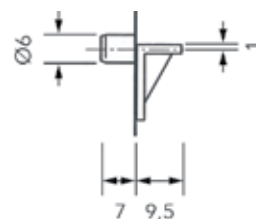
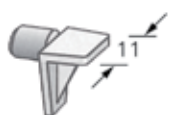
Schapdrager type 34.0040
- kunststof/metalen pin

Bestelnr.	Afwerking	Diameter stift	Lengte draagvlak	Besteleenh.
021446	transparant	5 mm	10 mm	1 stuk
012933	wit	5 mm	10 mm	1 stuk



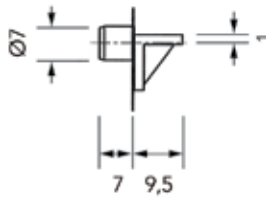
Schapdrager type 34.0030
- kunststof

Bestelnr.	Afwerking	Diameter stift	Lengte draagvlak	Besteleenh.
021464	bruin	5 mm	12 mm	1 stuk
021463	wit	5 mm	12 mm	1 stuk



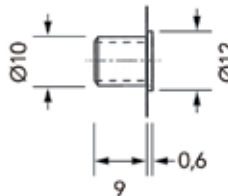
Schapdrager type 34.0050
- kunststof

Bestelnr.	Afwerking	Diameter stift	Lengte draagvlak	Besteleenh.
021466	wit	6 mm	9,5 mm	1 stuk

**Schapdrager type 34.0100**

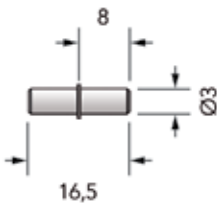
- kunststof

Bestelnr.	Afwerking	Diameter stift	Lengte draagvlak	Besteleenh.
011005	wit	7 mm	9,5 mm	1 stuk

**Huls voor schapdrager type 34.0100**

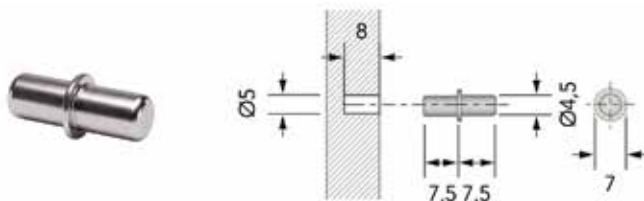
- kunststof

Bestelnr.	Afwerking	Diameter	Voor stift met diameter	Besteleenh.
011006	wit	10 mm	7 mm	25000 stuks

**Schapdrager type Duplo 3**

- metaal

Bestelnr.	Afwerking	Diameter stift	Besteleenh.
013615	verzinkt	3 mm	1 stuk

**Schapdrager type 201.405.105**

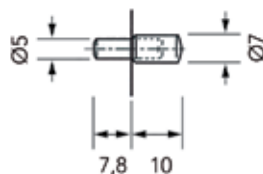
- metaal

Bestelnr.	Afwerking	Diameter stift	Besteleenh.
012755	verzinkt	5 mm	1 stuk
012756	zwart vernikkeld	5 mm	1 stuk

**Schapdrager type 24907016**

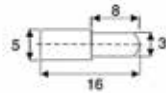
- metaal

Bestelnr.	Afwerking	Diameter stift	Besteleenh.
060914	zwart mat	5 mm	1 stuk

**Schapdrager type 34.1670.1198**

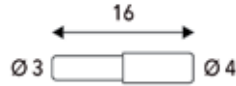
- metaal + kunststof

Bestelnr.	Afwerking	Diameter stift	Besteleenh.
013476	metaal/transparant	5 mm	1 stuk



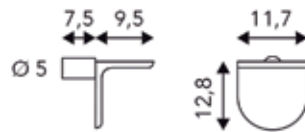
Schapdrager type Max 35
- metaal

Bestelnr.	Afwerking	Diameter stift	Besteleenh.
035279	vernikkeld	3 mm	1 stuk



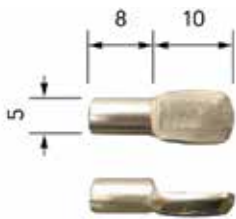
Schapdrager type 24908216
- metaal

Bestelnr.	Afwerking	Diameter stift	Besteleenh.
060915	zwart mat	3 mm	1 stuk



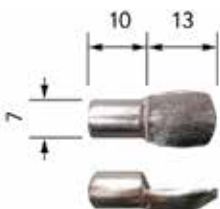
Schapdrager type 24932016
- zamak

Bestelnr.	Afwerking	Diameter stift	Besteleenh.
060913	zwart mat	5 mm	1 stuk



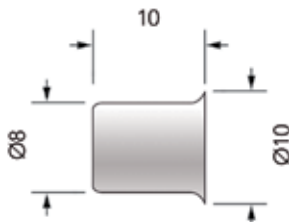
Schapdrager type 945
- metaal

Bestelnr.	Afwerking	Diameter stift	Besteleenh.
010986	vernikkeld	5 mm	1 stuk
011992	zwart vernikkeld	5 mm	1 stuk



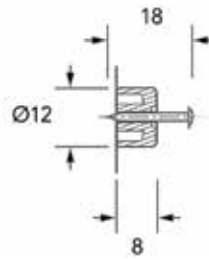
Schapdrager type 1200
- metaal

Bestelnr.	Afwerking	Diameter stift	Besteleenh.
010987	verkoperd	7 mm	1 stuk
010988	vernikkeld	7 mm	1 stuk



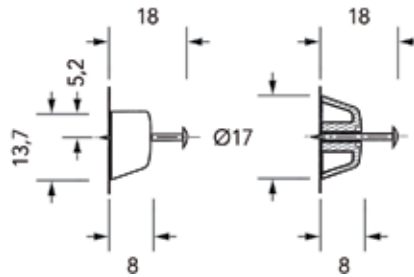
Huls voor schapdrager type 1200
- metaal
- boren op 7,5 mm

Bestelnr.	Afwerking	Diameter	Voor stift met diameter	Besteleenh.
010993	verkoperd	8 mm	7 mm	1 stuk
010994	vernikkeld	8 mm	7 mm	1 stuk

**Schapdrager type Atlan 999**

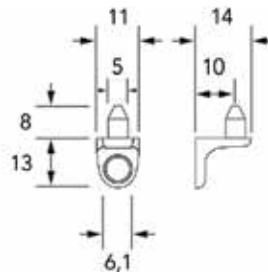
- kunststof

Bestelnr.	Afwerking	Hoogte	Diameter	Besteleenh.
011021	wit	8 mm	12 mm	1 stuk

**Schapdrager type Atlan 615**

- kunststof

Bestelnr.	Afwerking	Hoogte	Diameter	Besteleenh.
011024	bruin	8 mm	17 mm	1 stuk
011023	wit	8 mm	17 mm	1 stuk

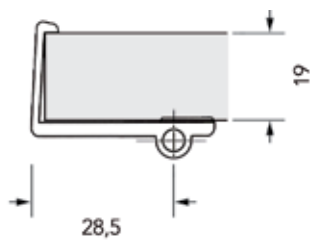
**Schapdrager met schroef type 3013**

- metaal

- inclusief schroeven

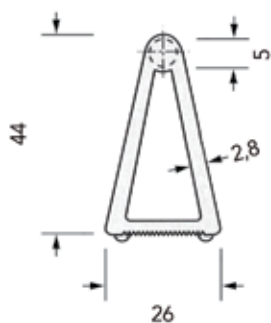
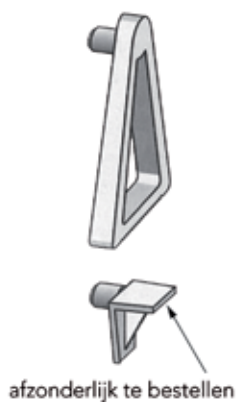
- per set van 4 stuks

Bestelnr.	Afwerking	Type schroeven	Besteleenh.
010995	vernikkeld	met euroschroeven	1 set
010996	vernikkeld	met houtschroeven	1 set

**Schapdrager type 34.12_0**

- kunststof

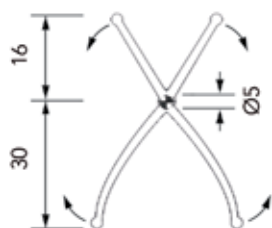
Bestelnr.	Afwerking	Links/rechts	Dikte legbord	Besteleenh.
013194	wit	links	19 mm	1 stuk
013087	wit	rechts	19 mm	1 stuk



Schapklem type 34.0970

- kunststof
- te gebruiken met schapdrager (afzonderlijk te bestellen)

Bestelnr.	Afwerking	-	Besteleenh.
013189	wit	-	1 stuk

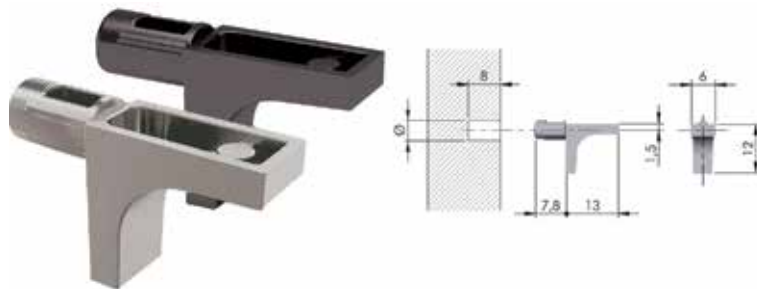


Schapklem type 34.1870

- kunststof

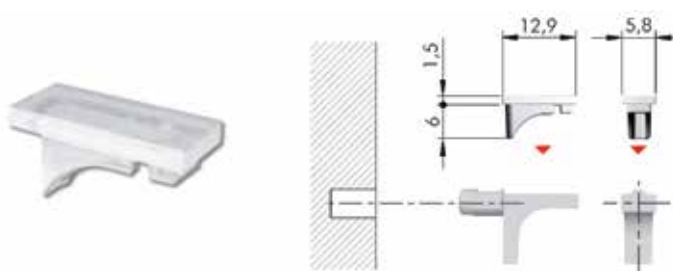
Bestelnr.	Afwerking	-	Besteleenh.
013474	wit	-	1 stuk

SCHAPDRAGERS K LINE



Schapdrager K Line type 10208 020/230

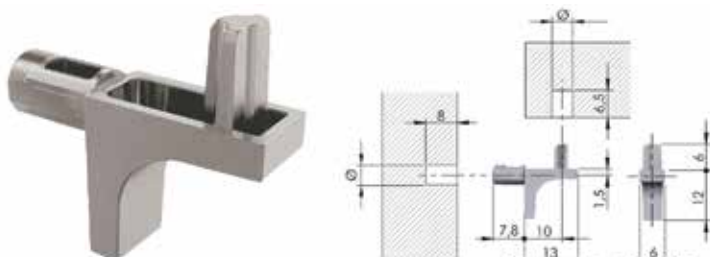
Bestelnr.	Afwerking	Diameter stift	Besteleenh.
022312	nikkel	3 mm	1 stuk
022310	nikkel	5 mm	1 stuk
011993	zwart vernikkeld	3 mm	1 stuk
011994	zwart vernikkeld	5 mm	1 stuk



Rubber kussen K Line type 10208 060

- voor schapdrager type 10208 020/230
- voor glastablet

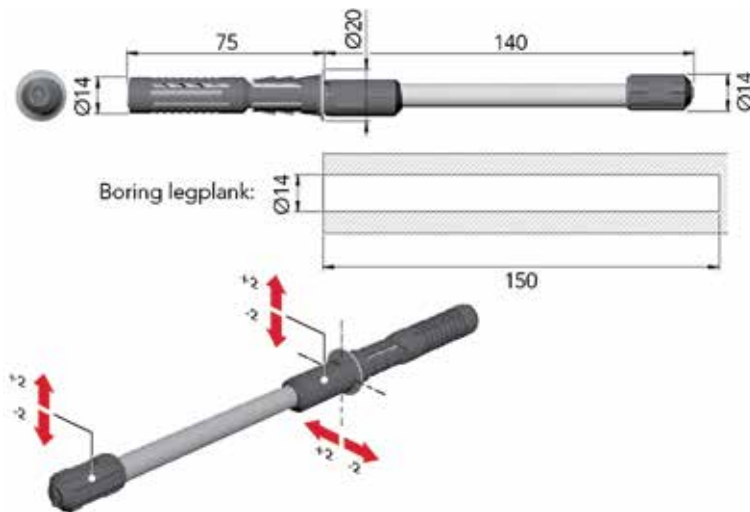
Bestelnr.	Afwerking	-	Besteleenh.
022314	transparant	-	1 stuk



Schapdrager K Line type 10208 050/210

Bestelnr.	Afwerking	Diameter stiften	Besteleenh.
022311	nikkel	5 mm	1 stuk

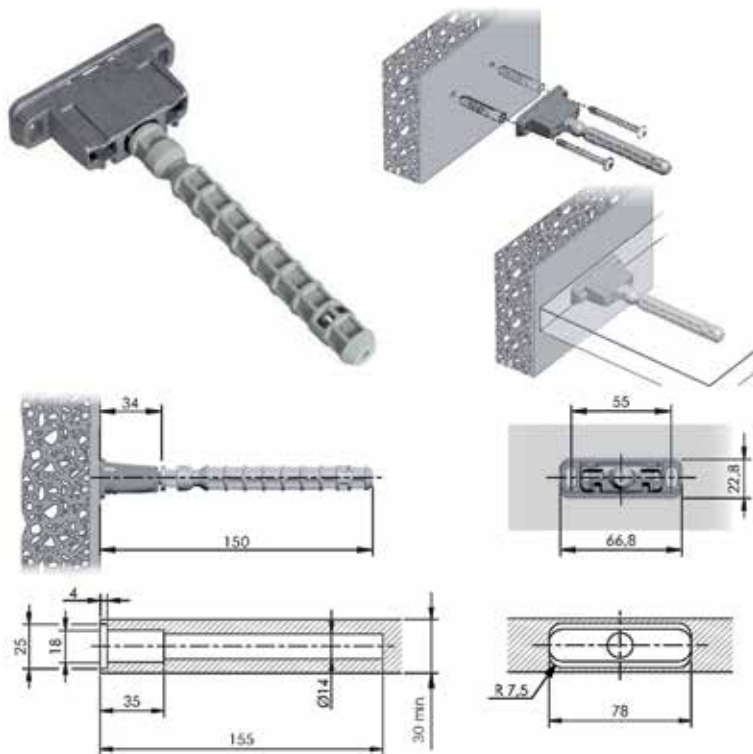
SCHAPDRAGERS OM IN TE BOREN



Schapdrager type 1621005000

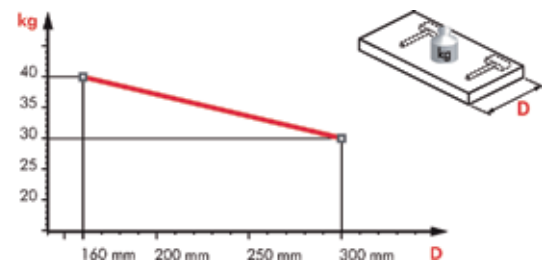
- om in de legplank in te boren
- regeling met steeksleutel van 12 mm

Bestelnr.	Afwerking	Diameter	Lengte	Boordiameter	Besteleenh.
013404	verzinkt	Ø 14 mm	140 mm	Ø 14 mm	1 stuk

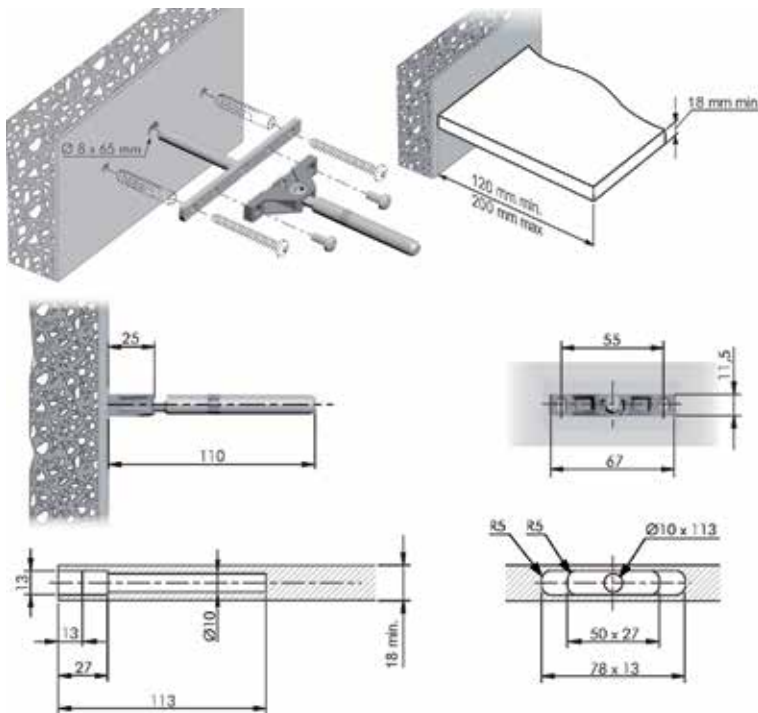


Verstelbare schapdrager type Triade Pro

- om in een legplank van minimum 25 mm dik te boren
- verticaal en horizontaal regelbaar + regeling van de hellingshoek
- draagkracht: zie tabel (draagkracht per paar dragers inclusief het gewicht van de legplank)
- bij een legplank van meer dan 30 mm dik kan deze tot tegen de muur geschoven worden
- optioneel: muuranker (bestelnr. 056325)

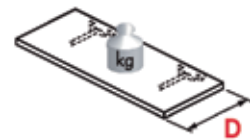
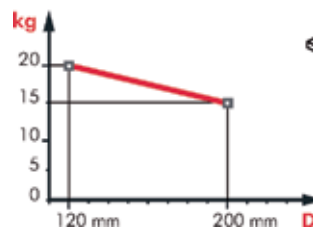


Bestelnr.	Afwerking	Diameter	Boorafstand	Draagkracht	Besteleenh.
056342	verzinkt	14 mm	55 mm	zie tabel	1 stuk

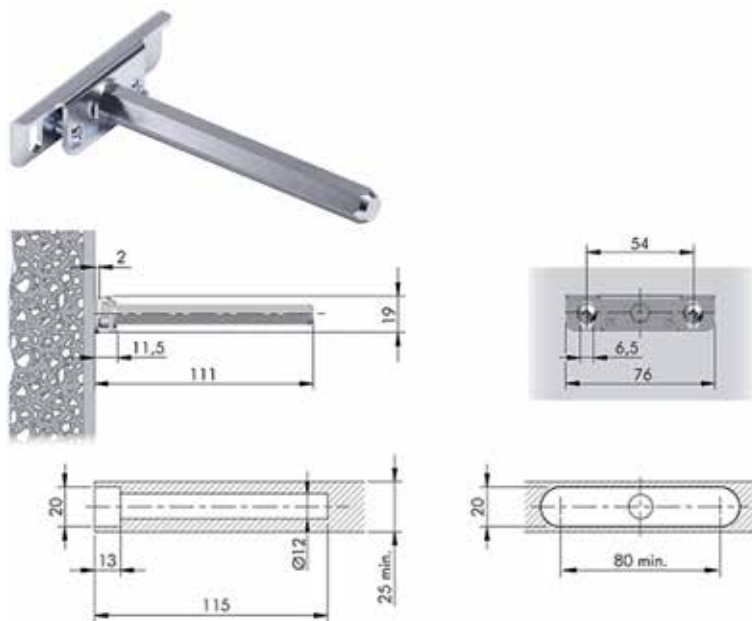


Verstelbare schapdrager type Triade Slim

- om in een legplank van minimum 18 mm dik te boren
- verticaal en horizontaal regelbaar + regeling van de hellingshoek
- draagkracht: zie tabel (draagkracht per paar dragers inclusief het gewicht van de legplank)
- inhoud set:
 - 1 schapdrager
 - 1 muuranker: 120 x 10 mm
 - 2 schroeven: M5 x 10 mm



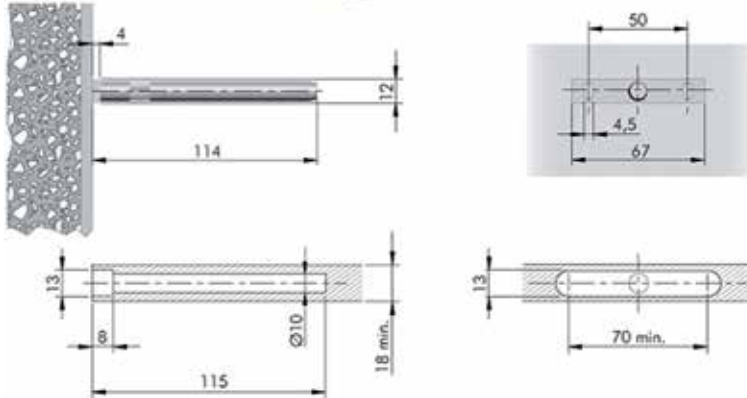
Bestelnr.	Afwerking	Diameter	Boorafstand	Draagkracht	Besteleenh.
056345	verzinkt	10 mm	55 mm	zie tabel	1 set



Verstelbare schapdrager type 16206030ZN

- om in een legplank van minimum 25 mm dik te boren
- hoogte verstelbaar: +/- 4 mm
- zijwaarts verstelbaar: +/- 4 mm

Bestelnr.	Afwerking	-	-	Besteleenh.
056336	verzinkt	-	-	1 stuk

**Vaste schapdrager type 1622101000**

- om in een legplank van minimum 18 mm dik te boren
- niet verstelbaar

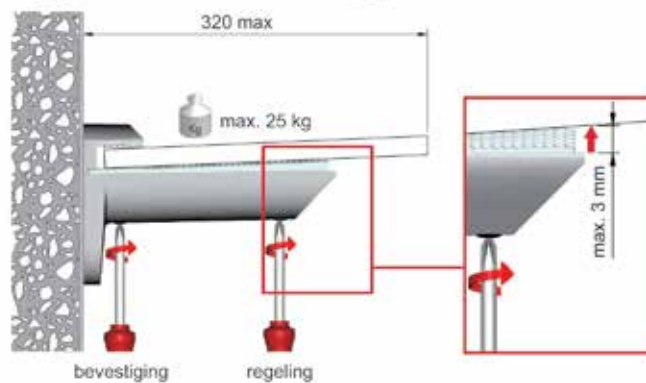
Bestelnr.	Afwerking	-	Besteleenh.
056337	verzinkt	-	1 stuk

VERSTELBARE SCHAPDRAGERS

**Verstelbare schapdrager type Kaiman**

- de drager kan na montage nog in de hoogte versteld worden zodat het legbord steeds horizontaal ligt

- draagkracht: 25 kg per drager



Bestelnr.	Afwerking	Draagkracht per drager	Dikte legbord	Voor tabletdiepte (maximum)	Besteleenh.
021987	aluminium	25 kg	7 tot 41 mm	320 mm	1 paar
021988	alu /inox	25 kg	7 tot 41 mm	320 mm	1 paar
056301	zwart	25 kg	7 tot 41 mm	320 mm	1 paar

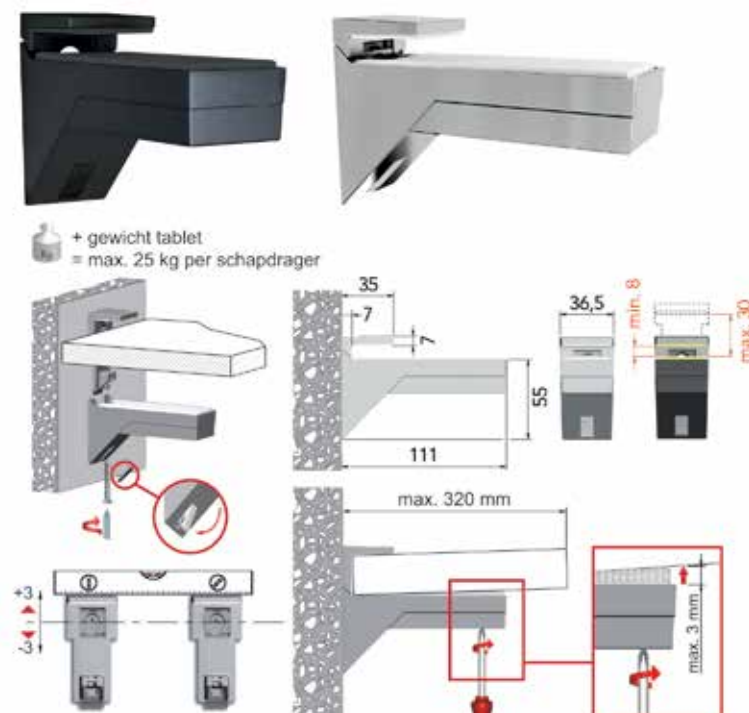


Verstelbare schapdrager type Kalabrone mini

- de dragers kunnen na montage nog versteld worden zodat het tablet steeds horizontaal ligt
- tabletdikte: 5 tot 10 mm

- draagkracht 6 kg per drager

Bestelnr.	Afwerking	Draagkracht per drager	Dikte legbord	Voor tabletdiepte (maximum)	Besteleenh.
022201	chrom	6 kg	5 tot 10 mm	150 mm	1 stuk
022202	inox look	6 kg	5 tot 10 mm	150 mm	1 stuk
056303	zwart	6 kg	5 tot 10 mm	150 mm	1 stuk



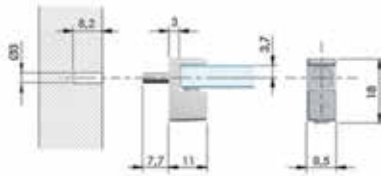
Verstelbare schapdragers type Kalabrone

- de dragers kunnen na montage nog versteld worden zodat het tablet steeds horizontaal ligt
- tabletdikte: 8 tot 30 mm

- draagkracht 25 kg per drager

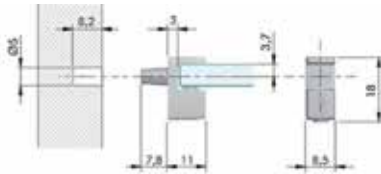
Bestelnr.	Afwerking	Draagkracht per drager	Dikte legbord	Voor tabletdiepte (maximum)	Besteleenh.
022203	chrom	25 kg	8 tot 30 mm	320 mm	1 paar
022204	inox look	25 kg	8 tot 30 mm	320 mm	1 paar
056302	zwart	25 kg	8 tot 30 mm	320 mm	1 paar

SCHAPDRAGERS VOOR GLAZEN LEGBORD



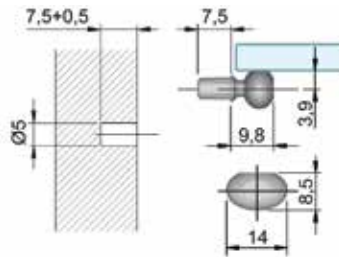
Schapdrager type Grace met stift diameter 3 mm

Bestelnr.	Afwerking	Diameter stift	Voor glasdikte	Besteleenh.
056326	vernikkeld	3 mm	5-6 mm	1 stuk
056327	zwart vernikkeld	3 mm	5-6 mm	1 stuk



Schapdrager type Grace met stift diameter 5 mm

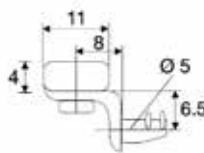
Bestelnr.	Afwerking	Diameter stift	Voor glasdikte	Besteleenh.
056328	vernikkeld	5 mm	5-6 mm	1 stuk
056329	zwart vernikkeld	5 mm	5-6 mm	1 stuk



Schapdrager type 3011

van 4 stuks

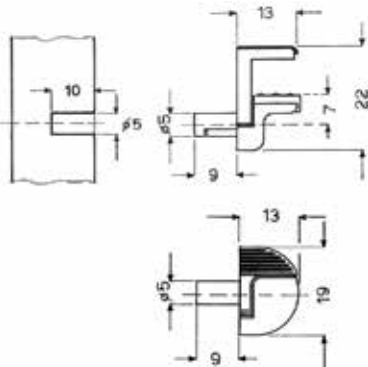
Bestelnr.	Afwerking	Diameter stift	Besteleenh.
010997	vernikkeld	5 mm	1 set



Schapdrager type Lano

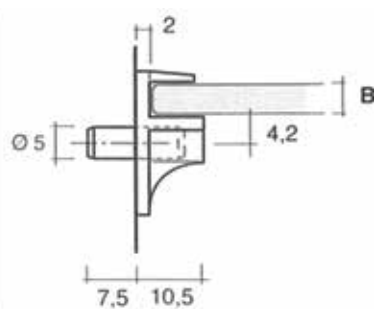
- draagkracht: 5,5 kg per stuk
(+/- 22 kg per 4 dragers)

Bestelnr.	Afwerking	Diameter stift	Besteleenh.
013713	vernikkeld	5 mm	1 stuk



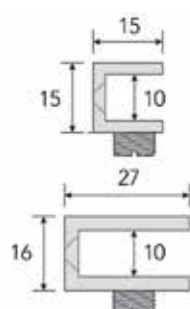
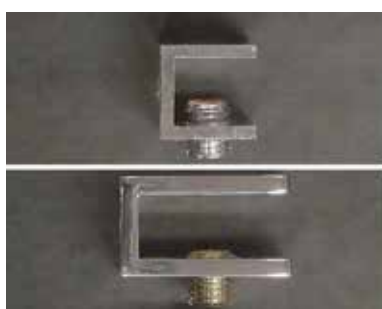
Schapdrager type Alfa

Bestelnr.	Afwerking	Voor glasdikte	Diameter stift	Besteleenh.
013197	vernikkeld	8-12 mm	5 mm	1 stuk



Schapdrager type 34
- met stift in metaal

Bestelnr.	Afwerking	Voor glasdikte	Diameter stift	Besteleenh.
013088	kunststof transparant	4 mm	5 mm	1 stuk
013171	kunststof transparant	6 mm	5 mm	1 stuk



Schapdrager type 630
- om te schroeven

Bestelnr.	Afwerking	Voor glasdikte	Afmetingen	Besteleenh.
700611	chrom	5-10 mm	15 x 15 mm	1 stuk
700607	chrom	5-10 mm	27 x 16 mm	1 stuk

STELLIJSTEN

STELLIJSTEN

**Stellijst type 8900**

- afstand tussen de gaten: 14 mm (center/center)

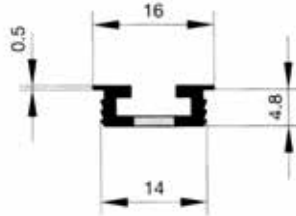
(1 stuk = 2000 mm)

Bestelnr.	Afwerking	Type	Lengte	Breedte	Diepte	Besteleenh.
011105	vernikkeld	opbouw	2000 mm	16 mm	5 mm	1 stuk

**Draaghaak type 8901**

- voor stellijst type 8900

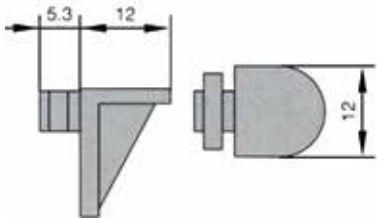
Bestelnr.	Afwerking	Type	Lengte	Breedte	Diepte	Besteleenh.
011107	vernikkeld	-	-	-	-	1 stuk

**Stellijst type 660011**

- afstand tussen de gaten: 15 mm (center/center)

(1 stuk = 2500 mm)

Bestelnr.	Afwerking	Type	Lengte	Breedte	Diepte	Besteleenh.
011093	wit	inbouw	2500 mm	14 mm	5,7 mm	1 stuk

**Draaghaak type 100070**

- voor stellijst type 660011

Bestelnr.	Afwerking	Type	Lengte	Breedte	Diepte	Besteleenh.
011097	wit	-	-	-	-	1 stuk

**Stellijst type Rox**

- afstand tussen de draagvlakken: 36 mm

(1 stuk = 2000 mm)

Bestelnr.	Afwerking	Type	Lengte	Breedte	Diepte	Besteleenh.
011123	beuk	opbouw	2000 mm	14 mm	14 mm	1 stuk
011124	eik	opbouw	2000 mm	14 mm	14 mm	1 stuk



Stellijst type Sovella

- afstand tussen de gaten: 12 mm

Bestelnr.	Afwerking	Type	Lengte	Breedte	Dikte	Besteleenh.
011215	wit	opbouw	150 mm	32 mm	15 mm	1 stuk
011217	wit	opbouw	500 mm	32 mm	15 mm	1 stuk
011219	wit	opbouw	1000 mm	32 mm	15 mm	1 stuk
011221	wit	opbouw	1500 mm	32 mm	15 mm	1 stuk
011223	wit	opbouw	2000 mm	32 mm	15 mm	1 stuk
011225	wit	opbouw	2500 mm	32 mm	15 mm	1 stuk
011319	zwart	opbouw	1000 mm	32 mm	15 mm	1 stuk
011320	zwart	opbouw	1500 mm	32 mm	15 mm	1 stuk



Dubbele draaghaak type Sovella 1

- voor stellijst type Sovella

Bestelnr.	Afwerking	Voor legplank met breedte	Draagkracht	Besteleenh.
011227	wit	150 mm	120 kg	1 stuk
011229	wit	200 mm	100 kg	1 stuk
011231	wit	250 mm	80 kg	1 stuk
011233	wit	300 mm	70 kg	1 stuk
011235	wit	350 mm	60 kg	1 stuk
011321	zwart	300 mm	70 kg	1 stuk



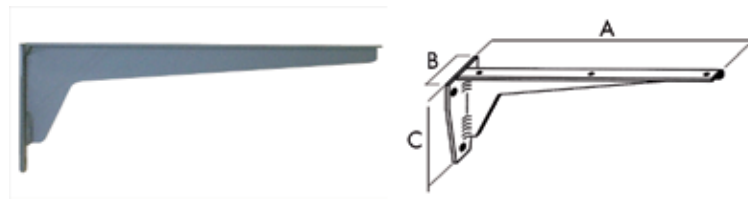
Dubbele draaghaak type Sovella 2

- voor stellijst type Sovella

Bestelnr.	Afwerking	Voor legplank met breedte	Draagkracht	Besteleenh.
011237	wit	400 mm	120 kg	1 stuk
011239	wit	450 mm	100 kg	1 stuk
011241	wit	500 mm	80 kg	1 stuk
011243	wit	550 mm	60 kg	1 stuk
011322	zwart	500 mm	80 kg	1 stuk

CONSOLEN

CONSOLEN

**Vaste console type FL**

- draagkracht per paar: 150 kg*

*uitgezonderd bestelnr. 011202: 250 kg

Bestelnr.	Afwerking	A	B	C	Besteleenh.
011188	verzinkt	150 mm	36 mm	70 mm	1 stuk
011189	verzinkt	175 mm	36 mm	70 mm	1 stuk
011190	verzinkt	200 mm	46 mm	80 mm	1 stuk
011191	verzinkt	240 mm	46 mm	80 mm	1 stuk
011192	verzinkt	280 mm	53 mm	100 mm	1 stuk
011193	grijs	330 mm	53 mm	100 mm	1 stuk
011194	grijs	380 mm	65 mm	130 mm	1 stuk
011195	grijs	480 mm	65 mm	130 mm	1 stuk
011196	grijs	580 mm	82 mm	170 mm	1 stuk
011197	grijs	680 mm	82 mm	170 mm	1 stuk
011202	grijs	780 mm	100 mm	220 mm	1 stuk

**Klapconsole type KL**

- draagkracht per paar: 150 kg

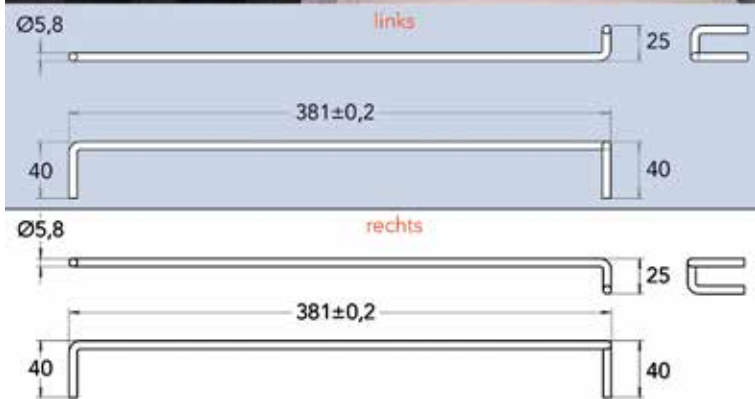
Bestelnr.	Afwerking	A	B	C	D	Besteleenh.
011174	verzinkt	200 mm	60 mm	80 mm	35 mm	1 stuk
011175	verzinkt	240 mm	60 mm	105 mm	35 mm	1 stuk
011176	verzinkt	280 mm	60 mm	105 mm	35 mm	1 stuk
011177	grijs	330 mm	82 mm	130 mm	50 mm	1 stuk
011178	grijs	380 mm	82 mm	130 mm	50 mm	1 stuk
011179	grijs	480 mm	82 mm	145 mm	50 mm	1 stuk
011180	grijs	580 mm	82 mm	172 mm	50 mm	1 stuk
011181	grijs	680 mm	82 mm	172 mm	50 mm	1 stuk

TOEBEHOREN VOOR DE PRESENTATIE VAN KEUKENFRONTEN

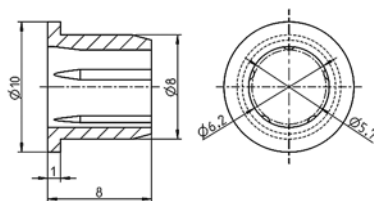
HOUDERS VOOR DE PRESENTATIE VAN KEUKENFRONTEN



Houder voor de presentatie van keukenfronten
- voor de presentatie van fronten en werkbladen



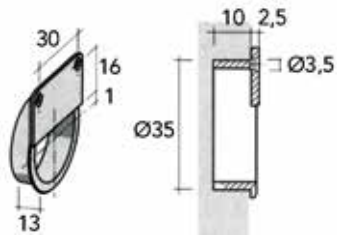
Bestelnr.	Afwerking	Links/rechts	Lengte	Besteleenh.
051909	chrom	links	382 mm	1 stuk
051910	chrom	rechts	382 mm	1 stuk



Mof voor houders voor de presentatie van keukenfronten

Bestelnr.	Afwerking	-	Besteleenh.
069292	transparant	-	1 stuk

OPHANGERS

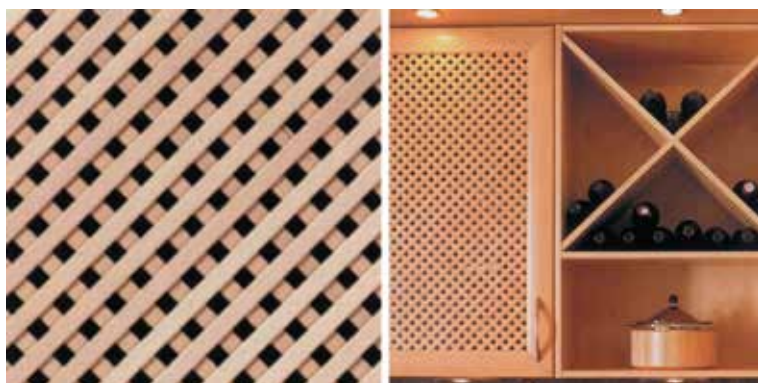


Ophanger type 602430

Bestelnr.	Afwerking	-	Besteleenh.
013241	wit	-	1 stuk

HOUTEN VLECHTWERK EN LUCHTROOSTERS

HOUTEN VLECHTWERK



Houten vlechtwerk type Diagon

- diverse toepassingsmogelijkheden: deur-, meubel- en wandpanelen, paravents, radiator-bekleding, scheidingswanden...
- onzichtbaar verlijmd
- diagonaal vlechtwerk
- 1 zijde afgerond

Bestelnr.	Afwerking	Lengte	Breedte	Dikte	Besteleenh.
013280	beuk	2000 mm	800 mm	4 mm	1 stuk
013281	eik	2000 mm	800 mm	4 mm	1 stuk

HOUTEN LUCHTROOSTERS

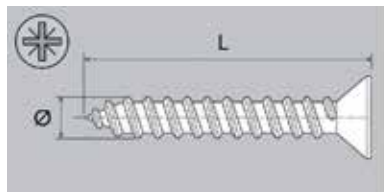


Houten luchtrooster

Bestelnr.	Afwerking	Inbouwmaat	Buitenmaat	Luchtdoorlaat	Besteleenh.
039472	beuk	64 x 541 mm	80 x 550 mm	160 cm ²	1 stuk
039470	eik	64 x 541 mm	80 x 550 mm	160 cm ²	1 stuk
039473	beuk	104 x 541 mm	120 x 550 mm	240 cm ²	1 stuk
039471	eik	104 x 541 mm	120 x 550 mm	240 cm ²	1 stuk

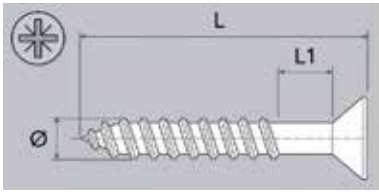
SCHROEVEN EN MOEREN

SPAANPLAATSCHROEVEN



Spannerplaatsschroeven met platte kop
- Pozidrive

Bestelnr.	Afwerking	Diameter	Lengte	Kop	Besteleenh.
101001	verzinkt	3 mm	12 mm	PZ 1	1000 stuks
101002	verzinkt	3 mm	16 mm	PZ 1	1000 stuks
101003	verzinkt	3 mm	20 mm	PZ 1	1000 stuks
101004	verzinkt	3 mm	25 mm	PZ 1	1000 stuks
101005	verzinkt	3 mm	30 mm	PZ 1	1000 stuks
101006	verzinkt	3 mm	35 mm	PZ 1	1000 stuks
101007	verzinkt	3,5 mm	12 mm	PZ 2	1000 stuks
101008	verzinkt	3,5 mm	16 mm	PZ 2	1000 stuks
101009	verzinkt	3,5 mm	20 mm	PZ 2	1000 stuks
101010	verzinkt	3,5 mm	25 mm	PZ 2	1000 stuks
101011	verzinkt	3,5 mm	30 mm	PZ 2	1000 stuks
101012	verzinkt	3,5 mm	35 mm	PZ 2	1000 stuks
101013	verzinkt	3,5 mm	40 mm	PZ 2	1000 stuks
003482	verzinkt	3,5 mm	45 mm	PZ 2	500 stuks
003483	verzinkt	3,5 mm	50 mm	PZ 2	500 stuks
101014	verzinkt	4 mm	12 mm	PZ 2	1000 stuks
101015	verzinkt	4 mm	16 mm	PZ 2	1000 stuks
101016	verzinkt	4 mm	20 mm	PZ 2	1000 stuks
101017	verzinkt	4 mm	25 mm	PZ 2	1000 stuks
101018	verzinkt	4 mm	30 mm	PZ 2	1000 stuks
101019	verzinkt	4 mm	35 mm	PZ 2	1000 stuks
101020	verzinkt	4 mm	40 mm	PZ 2	500 stuks
101021	verzinkt	4 mm	45 mm	PZ 2	500 stuks
101022	verzinkt	4 mm	50 mm	PZ 2	500 stuks
101023	verzinkt	4,5 mm	16 mm	PZ 2	1000 stuks
101024	verzinkt	4,5 mm	20 mm	PZ 2	1000 stuks
101025	verzinkt	4,5 mm	25 mm	PZ 2	1000 stuks
101026	verzinkt	4,5 mm	30 mm	PZ 2	1000 stuks
101027	verzinkt	4,5 mm	35 mm	PZ 2	500 stuks
101028	verzinkt	4,5 mm	40 mm	PZ 2	500 stuks
101029	verzinkt	4,5 mm	45 mm	PZ 2	500 stuks
101030	verzinkt	4,5 mm	50 mm	PZ 2	500 stuks
101031	verzinkt	4,5 mm	60 mm	PZ 2	200 stuks
101032	verzinkt	5 mm	20 mm	PZ 2	1000 stuks
101033	verzinkt	5 mm	25 mm	PZ 2	1000 stuks
101034	verzinkt	5 mm	30 mm	PZ 2	500 stuks
101035	verzinkt	5 mm	35 mm	PZ 2	500 stuks
101036	verzinkt	5 mm	40 mm	PZ 2	500 stuks
101037	verzinkt	5 mm	45 mm	PZ 2	500 stuks
101038	verzinkt	5 mm	50 mm	PZ 2	200 stuks
101039	verzinkt	5 mm	60 mm	PZ 2	200 stuks
101040	verzinkt	5 mm	70 mm	PZ 2	200 stuks
101041	verzinkt	5 mm	80 mm	PZ 2	200 stuks
101042	verzinkt	6 mm	40 mm	PZ 3	200 stuks
101043	verzinkt	6 mm	50 mm	PZ 3	200 stuks
101044	verzinkt	6 mm	60 mm	PZ 3	200 stuks
101045	verzinkt	6 mm	70 mm	PZ 3	200 stuks
101046	verzinkt	6 mm	80 mm	PZ 3	200 stuks



Spaanplaatschroeven met platte kop: gedeeltelijke draad

- Pozidrive
- voor houtconstructie
- deeldraad heeft als voordeel dat de bovenste plank beter tegen de onderste plank wordt aangetrokken

Bestelnr.	Afwerking	Diameter	Lengte	L1	Kop	Besteleenh.
101110	verzinkt	4 mm	50 mm	15 mm	PZ 2	500 stuks
101111	verzinkt	5 mm	50 mm	15 mm	PZ 2	200 stuks
101112	verzinkt	5 mm	60 mm	15 mm	PZ 2	200 stuks
101113	verzinkt	5 mm	70 mm	15 mm	PZ 2	200 stuks
101114	verzinkt	5 mm	80 mm	15 mm	PZ 2	200 stuks
101115	verzinkt	6 mm	60 mm	15 mm	PZ 3	200 stuks
101116	verzinkt	6 mm	70 mm	22 mm	PZ 3	200 stuks
101117	verzinkt	6 mm	80 mm	22 mm	PZ 3	200 stuks
101047	verzinkt	6 mm	90 mm	29 mm	PZ 3	200 stuks
101048	verzinkt	6 mm	100 mm	37 mm	PZ 3	100 stuks



Spaanplaatschroeven met platte kop: zwart

- Pozidrive

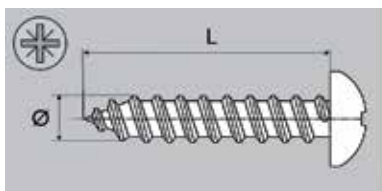
Bestelnr.	Afwerking	Diameter	Lengte	Kop	Besteleenh.
056198	zwart	3	25 mm	PZ 1	200 stuks
056199	zwart	3	30 mm	PZ 1	200 stuks
056201	zwart	4	16 mm	PZ 2	200 stuks
056202	zwart	4	20 mm	PZ 2	200 stuks
056203	zwart	4	25 mm	PZ 2	200 stuks
056204	zwart	4	30 mm	PZ 2	200 stuks
056205	zwart	4	40 mm	PZ 2	200 stuks
056206	zwart	4	50 mm	PZ 2	200 stuks



Spaanplaatschroeven met platte kop: zwart

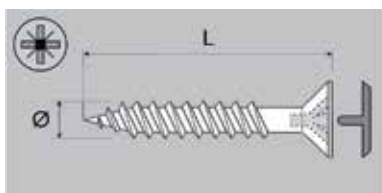
- Torx

Bestelnr.	Afwerking	Diameter	Lengte	Kop	Besteleenh.
056208	zwart	3,5 mm	16 mm	T20	200 stuks

**Spannerplaatsschroeven met cilinder kop**

- Pozidrive

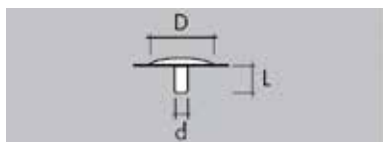
Bestelnr.	Afwerking	Diameter	Lengte	Kop	Besteleenh.
101049	verzinkt	3 mm	12 mm	PZ 1	1000 stuks
101050	verzinkt	3 mm	16 mm	PZ 1	1000 stuks
101051	verzinkt	3 mm	20 mm	PZ 1	1000 stuks
101052	verzinkt	3 mm	25 mm	PZ 1	1000 stuks
101053	verzinkt	3 mm	30 mm	PZ 1	1000 stuks
101054	verzinkt	3,5 mm	12 mm	PZ 2	1000 stuks
101055	verzinkt	3,5 mm	16 mm	PZ 2	1000 stuks
101056	verzinkt	3,5 mm	20 mm	PZ 2	1000 stuks
101057	verzinkt	3,5 mm	25 mm	PZ 2	1000 stuks
101058	verzinkt	3,5 mm	30 mm	PZ 2	1000 stuks
101059	verzinkt	3,5 mm	35 mm	PZ 2	1000 stuks
101060	verzinkt	4 mm	16 mm	PZ 2	1000 stuks
101061	verzinkt	4 mm	20 mm	PZ 2	1000 stuks
101062	verzinkt	4 mm	25 mm	PZ 2	1000 stuks
101063	verzinkt	4 mm	30 mm	PZ 2	1000 stuks
101064	verzinkt	4 mm	35 mm	PZ 2	1000 stuks
101065	verzinkt	4 mm	40 mm	PZ 2	1000 stuks
101066	verzinkt	4,5 mm	20 mm	PZ 2	1000 stuks
101067	verzinkt	4,5 mm	25 mm	PZ 2	1000 stuks
101068	verzinkt	4,5 mm	30 mm	PZ 2	1000 stuks
101069	verzinkt	4,5 mm	35 mm	PZ 2	500 stuks
101070	verzinkt	4,5 mm	40 mm	PZ 2	500 stuks
101071	verzinkt	4,5 mm	45 mm	PZ 2	500 stuks
101072	verzinkt	5 mm	20 mm	PZ 2	1000 stuks
101073	verzinkt	5 mm	25 mm	PZ 2	500 stuks
101074	verzinkt	5 mm	30 mm	PZ 2	500 stuks
101075	verzinkt	5 mm	35 mm	PZ 2	500 stuks
101076	verzinkt	5 mm	40 mm	PZ 2	500 stuks
101077	verzinkt	5 mm	45 mm	PZ 2	500 stuks
101078	verzinkt	5 mm	50 mm	PZ 2	600 stuks
101079	verzinkt	6 mm	40 mm	PZ 3	200 stuks
101080	verzinkt	6 mm	50 mm	PZ 3	200 stuks
101081	verzinkt	6 mm	60 mm	PZ 3	200 stuks

**Spannerplaatsschroef met geboorde kop**

- Pozidrive

- afdekkappen afzonderlijk te bestellen

Bestelnr.	Afwerking	Diameter	Lengte	Kop	Besteleenh.
003473	verzinkt	4,5 mm	20 mm	PZ 2	1000 stuks
003474	verzinkt	4,5 mm	25 mm	PZ 2	1000 stuks
003475	verzinkt	4,5 mm	30 mm	PZ 2	1000 stuks
003476	verzinkt	4,5 mm	35 mm	PZ 2	500 stuks
003477	verzinkt	4,5 mm	40 mm	PZ 2	500 stuks
003478	verzinkt	4,5 mm	45 mm	PZ 2	500 stuks
003479	verzinkt	4,5 mm	50 mm	PZ 2	500 stuks
003481	verzinkt	4,5 mm	60 mm	PZ 2	200 stuks



Afdekkappen type B voor schroeven met geboorde kop

- voor schroef met kopboring Pozidrive

Bestelnr.	Afwerking	d	D	L	Besteleenh.
003470	beige	2,5 mm	12 mm	4 mm	1 stuk
003468	bruin	2,5 mm	12 mm	4 mm	1 stuk
003471	licht grijs	2,5 mm	12 mm	4 mm	1 stuk
003491	donker grijs	2,5 mm	12 mm	4 mm	1 stuk
003467	wit	2,5 mm	12 mm	4 mm	1 stuk
003469	zwart	2,5 mm	12 mm	4 mm	1 stuk



Magnetische bithouder en bits voor Pozidrive schroeven

- buitendiameter bithouder: 9,6 mm

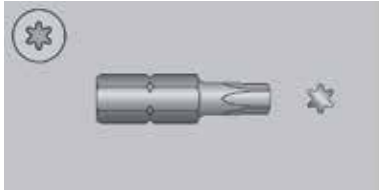
Bestelnr.	Afwerking	Omschrijving	Besteleenh.
003486	-	magnetische bithouder	1 stuk
003484	-	bit PZ 1	1 stuk
003472	-	bit PZ 2	1 stuk



Spanplaatschroeven met Torx kop

- door de speciale kopboring van TX-schroeven zet een bit of schroevendraaier zich steviger vast wat het vastschroeven aanzienlijk vereenvoudigd
- door de klemlengte (L1) trekken de onderdelen steviger aan
- TX-schroeven van 16 en 20 mm zijn niet voorzien van een klemlengte, de overige wel

Bestelnr.	Afwerking	Diameter	Lengte	L1	Kop	Besteleenh.
003501	geel verzinkt	3,5 mm	16 mm	-	TX 10	200 stuks
003502	geel verzinkt	3,5 mm	20 mm	-	TX 10	200 stuks
003503	geel verzinkt	3,5 mm	25 mm	7 mm	TX 15	200 stuks
003504	geel verzinkt	3,5 mm	30 mm	12 mm	TX 10	200 stuks
003522	geel verzinkt	3,5 mm	35 mm	11 mm	TX 15	200 stuks
003523	geel verzinkt	3,5 mm	40 mm	16 mm	TX 20	200 stuks
003524	geel verzinkt	3,5 mm	45 mm	20 mm	TX 10	200 stuks
003525	geel verzinkt	3,5 mm	50 mm	24 mm	TX 15	200 stuks
003505	geel verzinkt	4 mm	16 mm	-	TX 15	200 stuks
003506	geel verzinkt	4 mm	20 mm	-	TX 20	200 stuks
003507	geel verzinkt	4 mm	25 mm	7 mm	TX 15	200 stuks
003508	geel verzinkt	4 mm	30 mm	12 mm	TX 20	200 stuks
003509	geel verzinkt	4 mm	35 mm	11 mm	TX 20	200 stuks
003510	geel verzinkt	4 mm	40 mm	16 mm	TX 20	200 stuks
003527	geel verzinkt	4 mm	50 mm	20 mm	TX 20	200 stuks
003511	geel verzinkt	4,5 mm	35 mm	11 mm	TX 25	200 stuks
003512	geel verzinkt	4,5 mm	40 mm	16 mm	TX 20	200 stuks
003513	geel verzinkt	4,5 mm	50 mm	20 mm	TX 20	200 stuks
003514	geel verzinkt	5 mm	50 mm	20 mm	TX 25	200 stuks
003515	geel verzinkt	5 mm	60 mm	24 mm	TX 25	200 stuks

**Torx bits**

- voor spaanplaatschroeven met Torx kop

Bestelnr.	Afwerking	Type	Besteleenh.
003516	-	TX 15	1 stuk
003517	-	TX 20	1 stuk
003518	-	TX 25	1 stuk

SCHROEVEN EN DREVELS VOOR SCHARNIEREN

Drevels voor scharnieren type V284X114

Bestelnr.	Afwerking	Maat	Besteleenh.
029968	grijs	11 mm x dia. 10 mm	1 stuk

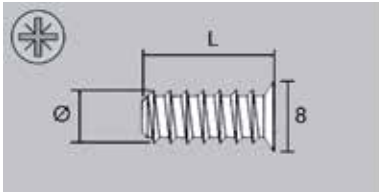
Schroeven voor scharnieren type V284X114

Bestelnr.	Afwerking	Maat	Besteleenh.
029967	-	11 mm x dia. 3,5 mm	1 stuk

Euroschroeven voor montageplaatjes type V236X144

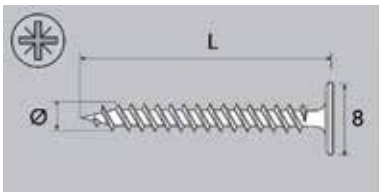
Bestelnr.	Afwerking	Maat	Besteleenh.
029472	-	14 mm x dia. 5 mm	5000 stuks

SCHROEVEN VOOR SPECIFIEK GEBRUIK



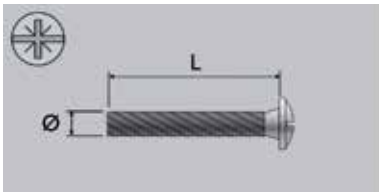
Euroschroef
- Pozidrive

Bestelnr.	Afwerking	Diameter	Lengte	Kop	Besteleenh.
030996	vernikkeld	6 mm	8,5 mm	PZ 3	100 stuks
028993	vernikkeld	6 mm	11,5 mm	PZ 3	100 stuks
028994	vernikkeld	6 mm	13 mm	PZ 3	100 stuks
028995	vernikkeld	6 mm	14,5 mm	PZ 3	100 stuks



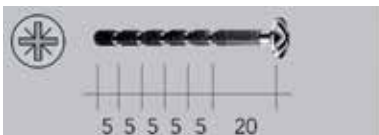
Rugwandschroef
- Pozidrive
- schroef met zeer platte kop

Bestelnr.	Afwerking	Diameter	Lengte	Kop	Besteleenh.
003494	vernikkeld	3 mm	30 mm	PZ 2	1000 stuks



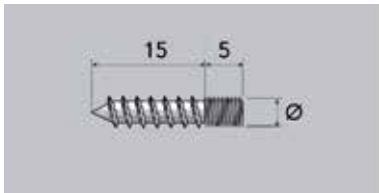
Schroef type M4
- voor meubelknoppen en -grepen
- Pozidrive

Bestelnr.	Afwerking	Diameter	Lengte	Besteleenh.
052269	verzinkt	4 mm	10 mm	1 stuk
052271	verzinkt	4 mm	15 mm	1 stuk
052273	verzinkt	4 mm	20 mm	1 stuk
052274	verzinkt	4 mm	21 mm	1 stuk
052275	verzinkt	4 mm	22 mm	1 stuk
052276	verzinkt	4 mm	23 mm	1 stuk
052277	verzinkt	4 mm	25 mm	1 stuk
052278	verzinkt	4 mm	28 mm	1 stuk
052279	verzinkt	4 mm	30 mm	1 stuk
052280	verzinkt	4 mm	35 mm	1 stuk
054506	verzinkt	4 mm	38 mm	1 stuk
052282	verzinkt	4 mm	40 mm	1 stuk
052283	verzinkt	4 mm	43 mm	1 stuk
003487	verzinkt	4 mm	50 mm	1 stuk
003499	verzinkt	4 mm	60 mm	1 stuk



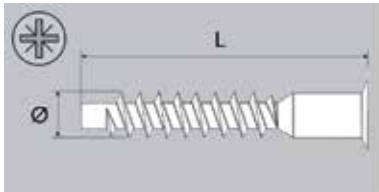
Schroef type M4: afbreekbaar
- voor meubelknoppen en -grepen
- afbreekbaar per 5 mm
- Pozidrive

Bestelnr.	Afwerking	Lengte	Minimum lengte	Afbreekbaar per	Besteleenh.
059171	verzinkt	45 mm	20 mm	5 mm	1 stuk

**Boutstift type M4**

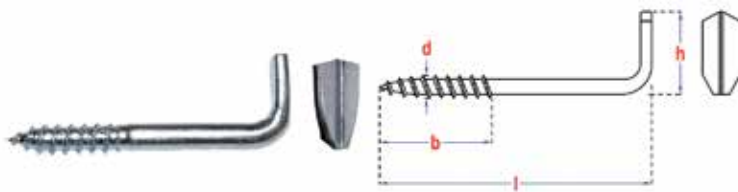
- voor meubelknoppen en -grepen

Bestelnr.	Afwerking	Diameter	Lengte	Besteleenh.
003490	vernikkeld	4 mm	15 mm	1 stuk

**Schroef type Confirmat**

- schroef voor meubelmontage
 - zelftappend
 - Pozidrive

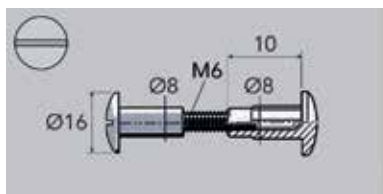
Bestelnr.	Afwerking	Diameter	Lengte	Besteleenh.
010861	verzinkt	7 mm	50 mm	1 stuk

**Schroefhaak met gleuf**

- grondstof: staal

Bestelnr.	Afwerking	l	h	d	b	Besteleenh.
056252	verzinkt	50 mm	16 mm	5,25 mm	25 mm	1 stuk
056253	verzinkt	65 mm	18 mm	6 mm	30 mm	1 stuk
056254	verzinkt	80 mm	18 mm	6 mm	40 mm	1 stuk
056255	verzinkt	100 mm	18 mm	6 mm	40 mm	1 stuk

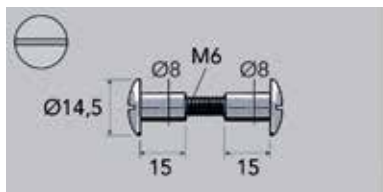
VERBINDINGSSCHROEVEN



Verbindingsschroef type 40.0301

- verbindingsschroef met metalen stift
- gleuf

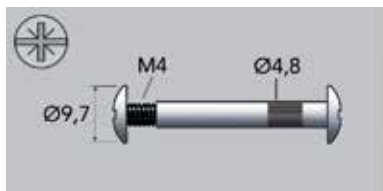
Bestelnr.	Afwerking	Diameter	Verstelbaar van	Besteleenh.
001922	wit	8 mm	30 tot 39 mm	1 set
001923	wit	8 mm	36 tot 45 mm	1 set



Verbindingsschroef type J&F

- verbindingsschroef met metalen stift
- gleuf

Bestelnr.	Afwerking	Diameter	Verstelbaar van	Besteleenh.
003461	verzinkt	8 mm	30 tot 39 mm	1 set

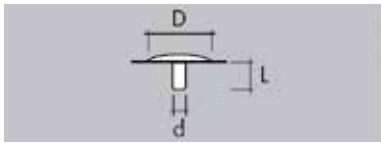


Verbindingsschroef type 763N

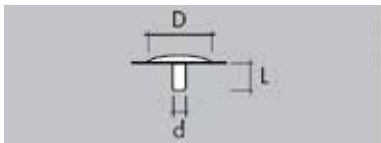
- Pozidrive

Bestelnr.	Afwerking	Diameter	Verstelbaar van	Besteleenh.
003489	vernikkeld	4,8 mm	30 tot 39 mm	1 set
003488	vernikkeld	4,8 mm	36 tot 45 mm	1 set

AFDEKKAPPEN VOOR SCHROEVEN MET KOPBORING

Afdekkappen voor schroeven met kopboring
type A

Bestelnr.	Afwerking	d	D	L	Besteleenh.
003094	beige	2,9 mm	15 mm	4 mm	1 stuk
003093	licht bruin	2,9 mm	15 mm	4 mm	1 stuk
003190	grijs	2,9 mm	15 mm	4 mm	1 stuk
001691	wit	2,9 mm	15 mm	4 mm	1 stuk
003096	zwart	2,9 mm	15 mm	4 mm	1 stuk

Afdekkappen voor schroeven met kopboring
type B
- pozidrive voor schroef met kopboring

Bestelnr.	Afwerking	d	D	L	Besteleenh.
003470	beige	2,5 mm	12 mm	4 mm	1 stuk
003468	bruin	2,5 mm	12 mm	4 mm	1 stuk
003471	licht grijs	2,5 mm	12 mm	4 mm	1 stuk
003491	donker grijs	2,5 mm	12 mm	4 mm	1 stuk
003467	wit	2,5 mm	12 mm	4 mm	1 stuk
003469	zwart	2,5 mm	12 mm	4 mm	1 stuk

Zelfklevende afdekkappen voor schroeven
type 0049B

Bestelnr.	Afwerking	Diameter	Besteleenh.
010003	wit	13 mm	2000 stuks
010006	zwart	13 mm	2000 stuks

MOEREN



Inslagmoer type Rampa

Bestelnr.	Afwerking	Binnendraad	Maat	Besteleenh.
002029	staal	M6	12x12 mm	1 stuk
003497	staal	M8	14x15 mm	1 stuk

PLUGGEN

PLUGGEN

Delta plug



De spiraal houdt de schroef in het midden waardoor de plug naar alle kanten spreidt.



De plughelften kunnen door elkaar schuiven door verlopende insnijdingen.



Zo zetten de Delta vleugels zich vast, hier in zachte steen.

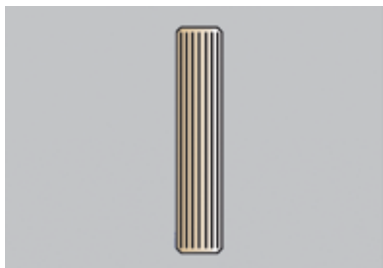


Zeer geschikt voor door en door montage en in holle wanden.

Bestelnr.	Afwerking	Diameter	Besteleenh.
001902	nylon	6 mm	100 stuks
001904	nylon	8 mm	100 stuks

DREVELS EN LAMELLEN

DREVELS

**Houten drevel type ROX**

- beuk, vochtigheid max. 10%
- afmeting +/- 0,1 mm conform aan Europese norm (DIN 68150)
- geschikt voor automatische voeding
- elektronisch gesorteerd
- geparafeerd

Bestelnr.	Afwerking	Lengte	Diameter	Stuks per kg	Besteleenh.
012988	beuk	30 mm	6 mm	+/- 1800 st.	1 kg
010946	beuk	25 mm	8 mm	+/- 1350 st.	1 kg
010947	beuk	30 mm	8 mm	+/- 1000 st.	1 kg
010948	beuk	35 mm	8 mm	+/- 850 st.	1 kg
010949	beuk	40 mm	8 mm	+/- 750 st.	1 kg
010961	beuk	35 mm	10 mm	+/- 550 st.	1 kg
010962	beuk	40 mm	10 mm	+/- 480 st.	1 kg
010964	beuk	50 mm	10 mm	+/- 385 st.	1 kg

**Spandrevel type 44.0850**

- op strip van 20 stuks

Bestelnr.	Afwerking	Lengte	Diameter	Besteleenh.
021418	wit	11 mm	5,5 mm	20 stuks

LAMELLEN

**Lamellenverbinders**

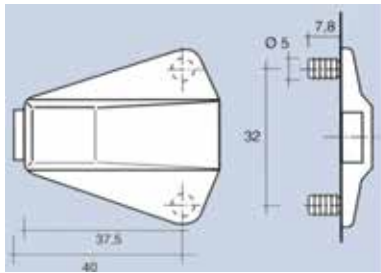
- uit 100% beukenhout
- kwaliteitsproduct uit de EU

- per doos van 1000 stuks

Bestelnr.	Afwerking	Lengte	Breedte	Dikte	Type	Besteleenh.
065200	beuk	47 mm	15 mm	4 mm	0	1 doos
065201	beuk	53 mm	19 mm	4 mm	10	1 doos
065202	beuk	56 mm	23 mm	4 mm	20	1 doos

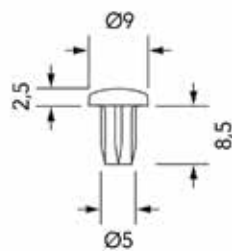
DEURDEMPERS

DEURDEMPERS



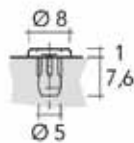
Deurdemper type 59.0200

Bestelnr.	Afwerking	-	Besteleenh.
013205	wit	-	1 stuk
013206	zwart	-	1 stuk



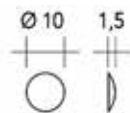
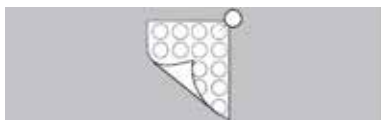
Deurdemper type 59.0420

Bestelnr.	Afwerking	-	Besteleenh.
013033	antraciet	-	1 stuk
013032	transparant	-	1 stuk



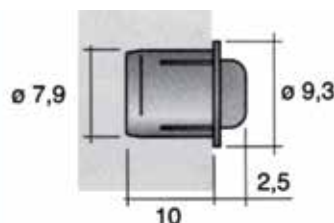
Deurdemper type 59.0450

Bestelnr.	Afwerking	-	Besteleenh.
021448	transparant	-	1 stuk



Deurdemper type 3215E
- zelfklevende deurdempers
- 50 stuks per kaart

Bestelnr.	Afwerking	-	Besteleenh.
002015	transparant	-	1 stuk

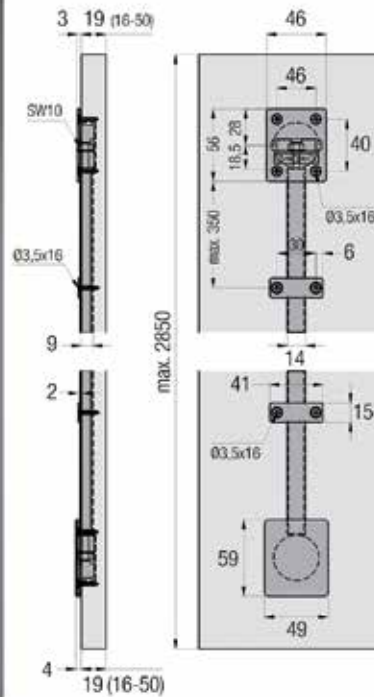
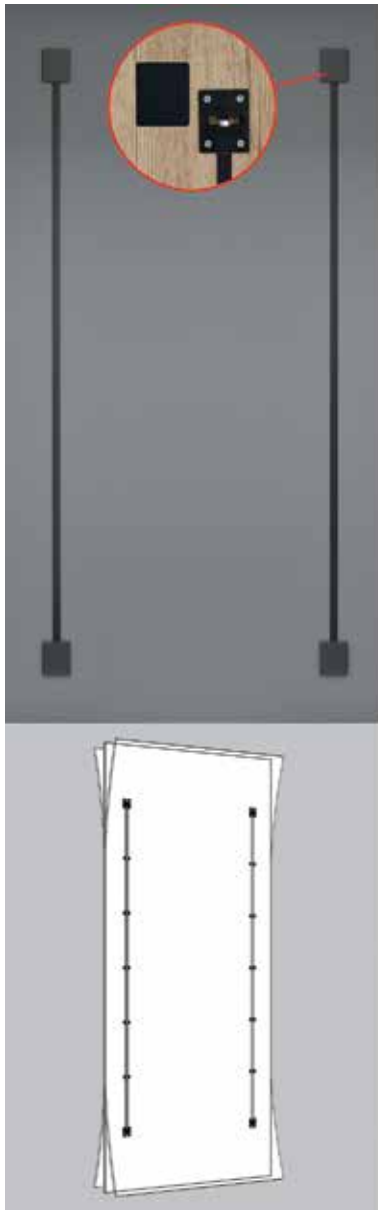


Deurdemper type Dyno Stop
- tweedelige deurdemper zorgt voor geruisloze sluiting

Bestelnr.	Afwerking	-	Besteleenh.
013400	zilver/wit	-	1 stuk

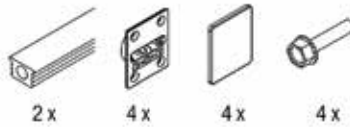
DEURRECHTERS

DEURRECHTERS

**Set 2 deurrechters**

- de set bevat: 2 profielen, 4 bevestigingen, 4 afdekkappen en 4 regelschroeven
- zwart, geanodiseerd aluminium (mag worden gelijmd)
- set klemmen optioneel te bestellen (1 set = 10 zwarte kunststof klemmen)

De set bevat:

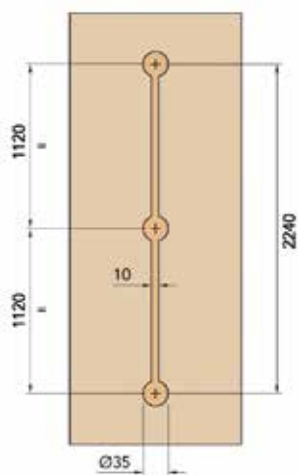
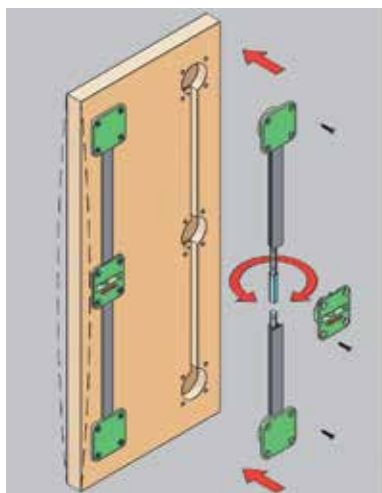


Set klemmen (optioneel):



10 x

Bestelnr.	Afwerking	Omschrijving	Deurhoogte (min./max.)	Besteleenh.
064038	zwart	2 deurrechters	1215-1775 mm	1 set
047081	zwart	2 deurrechters	2240-2850 mm	1 set
047080	zwart	set klemmen	-	1 set



Deurrechter type 0015-20

- de set bevat:
- 2 aluminium profielen
- 1 linkse + 1 rechtse draadstang, beide met eindkap
- regelstift
- afdekkap voor regelstift

Bestelnr.	-	Afwerking	Besteleenh.
030526	-	aluminium profiel/zwart beslag	1 set
030534	-	zwart profiel/zwart beslag	1 set



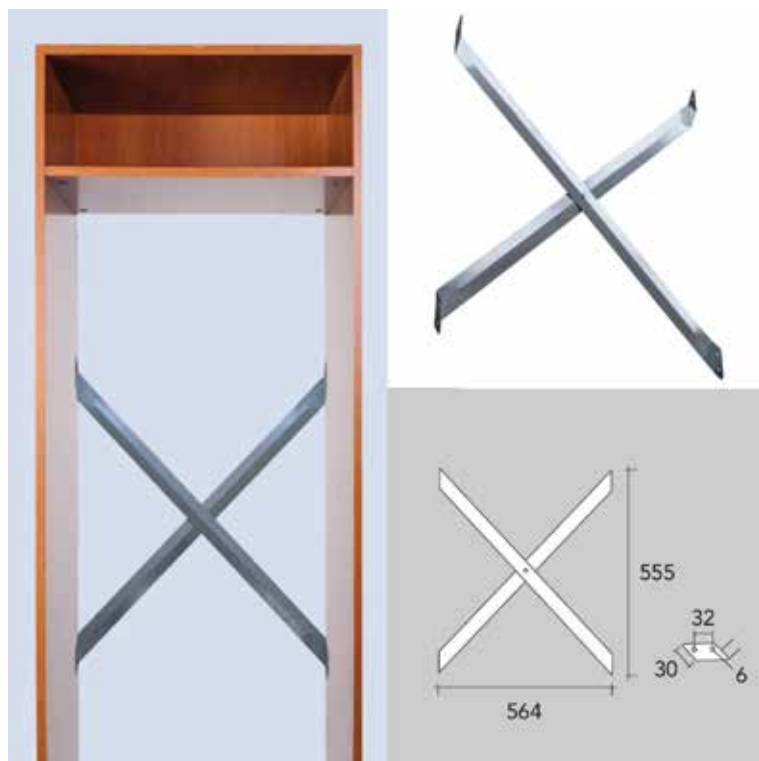
Spaanplaatschroef met Torx kop voor deurrechter

- geschikt voor deurrechter met bestelnr. 030534

Bestelnr.	Afwerking	Diameter	Lengte	Kop	Besteleenh.
056208	zwart	3,5 mm	16 mm	T20	200 stuks

VERSTERKINGSKRUIS

VERSTERKINGSKRUIS VOOR OPEN KAST

**Versterkingskruis voor open kast type 830**

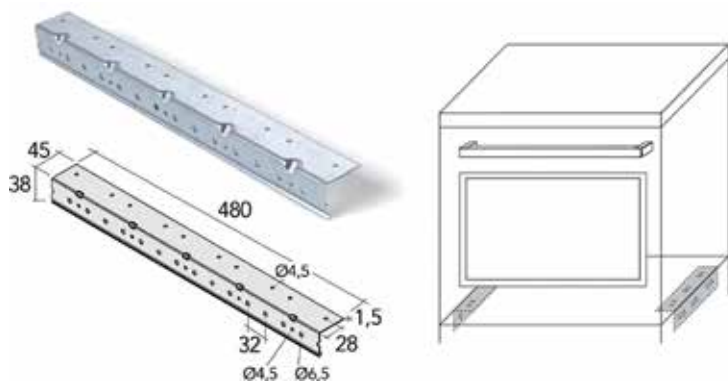
- eenvoudige en voordelige oplossing voor koelkast - en ovenkast
- versterkt de kast tijdens transport en plaatsing
- behoud van de juiste vorm en maat vóór de inbouw van het apparaat
- vervangt de door de achterwand voorziene stevigheid
- staaldikte: 1,5 mm

Bestelnr.	Afwerking	-	Besteleenh.
047730	metaal	-	1 stuk

DRAAGPROFIEL VOOR OVEN

DRAAGPROFIEL VOOR OVEN

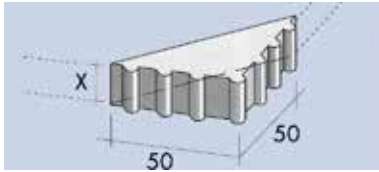
Draagprofiel voor oven



Bestelnr.	Afwerking	Lengte	Breedte	Hoogte	Besteleenh.
010004	verzinkt	480 mm	45 mm	38 mm	1 stuk

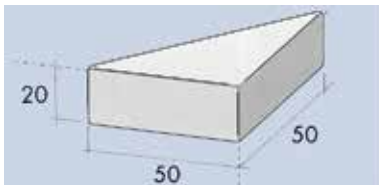
BESCHERMHOEKEN

BESCHERMHOEKEN



Beschermhoek type 35.0440 en 35.1780

Bestelnr.	Afwerking	Voor een blad van (X)	Type	Besteleenh.
013413	zwart	19 mm	35.1780	1 stuk
012938	zwart	40 mm	35.0440	1 stuk



Beschermhoek type 35.0200

Bestelnr.	Afwerking	Voor een blad van	Besteleenh.
013191	zwart	20 mm	1 stuk

STOELGELEIDERS

STOELGELEIDERS



Stoelgeleider type 1804

Bestelnr.	Afwerking	Diameter	Dikte	Besteleenh.
020549	zwart	20 mm	10 mm	1 stuk
020550	zwart	25 mm	10 mm	1 stuk



Stoelgeleider type 6030.002

Bestelnr.	Afwerking	Diameter	Dikte	Lengte pin	Besteleenh.
021249	nylon wit	15 mm	5 mm	16 mm	1 stuk
020555	nylon wit	20 mm	5 mm	16 mm	1 stuk

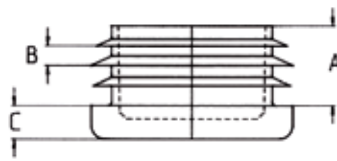
STOELDOPPEN

STOELDOPPEN



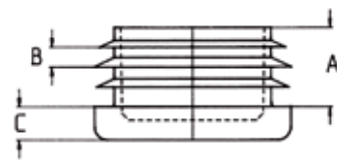
Stoeldop type K

Bestelnr.	Afwerking	Diameter	Besteleenh.
020615	zwart	6 mm	1 stuk
020618	zwart	12 mm	1 stuk
020627	zwart	22 mm	1 stuk
020633	zwart	34 mm	1 stuk



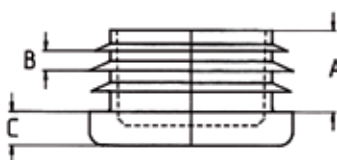
Vierkante stoeldop type VL

Bestelnr.	Afwerking	Oppervlak	A	B	C	Besteleenh.
020676	zwart	15x15 mm	11,5 mm	3 mm	4 mm	1 stuk
020678	zwart	18x18 mm	11,5 mm	3 mm	5 mm	1 stuk
020680	zwart	22x22 mm	11,5 mm	3 mm	5 mm	1 stuk
020681	zwart	25x25 mm	11,5 mm	3 mm	5 mm	1 stuk
020682	zwart	30x30 mm	11,5 mm	3 mm	5 mm	1 stuk
020673	zwart	35x35 mm	14,5 mm	3 mm	5 mm	1 stuk
020674	zwart	40x40 mm	14,5 mm	3 mm	5 mm	1 stuk
020675	zwart	50x50 mm	14,5 mm	3 mm	5 mm	1 stuk



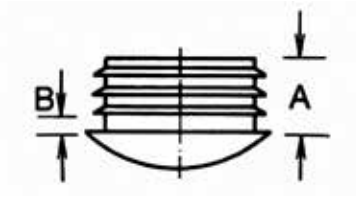
Rechthoekige stoeldop type VL

Bestelnr.	Afwerking	Oppervlak	A	B	C	Besteleenh.
020732	zwart	25x20 mm	11,5 mm	3 mm	5 mm	1 stuk
020751	zwart	35x25 mm	11,5 mm	3 mm	5 mm	1 stuk
020742	zwart	60x30 mm	14,5 mm	3 mm	5 mm	1 stuk



Stoeldop type GL

Bestelnr.	Afwerking	Diameter	A	B	C	Besteleenh.
020776	zwart	14 mm	11,5 mm	3 mm	5 mm	1 stuk
020791	zwart	32 mm	11,5 mm	3 mm	5 mm	1 stuk

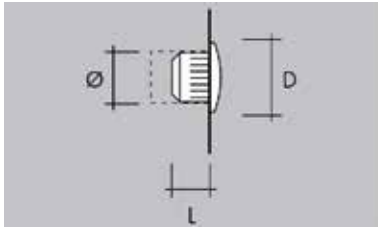


Stoeldop type SRL

Bestelnr.	Afwerking	Diameter	A	B	Besteleenh.
020808	zwart	19 mm	11,5 mm	3 mm	1 stuk
020809	zwart	20 mm	11,5 mm	3 mm	1 stuk
020811	zwart	22 mm	11,5 mm	3 mm	1 stuk
020825	zwart	40 mm	11,5 mm	3 mm	1 stuk

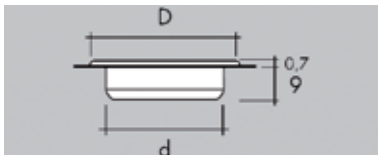
AFDEKSTOPPEN

AFDEKSTOPPEN



Afdekstop

Bestelnr.	Afwerking	Ø	D	L	Besteleenh.
003035	beige	5 mm	8 mm	5 mm	1 stuk
003038	beige	10 mm	15 mm	5 mm	20000 stuks
003039	beige	12 mm	16 mm	5 mm	1 stuk
003022	bruin	3 mm	15 mm	6 mm	10000 stuks
003496	bruin	5 mm	8 mm	5 mm	1 stuk
003024	bruin	6 mm	8 mm	5,5 mm	5000 stuks
003025	bruin	8 mm	13 mm	5 mm	5000 stuks
003026	bruin	10 mm	15 mm	5 mm	5000 stuks
003027	bruin	12 mm	16 mm	5 mm	5000 stuks
001940	wit	3 mm	15 mm	6 mm	5000 stuks
001941	wit	5 mm	8 mm	5 mm	1 stuk
001942	wit	6 mm	8 mm	5,5 mm	5000 stuks
001943	wit	8 mm	13 mm	5 mm	1 stuk
001944	wit	10 mm	15 mm	5 mm	1 stuk
001945	wit	12 mm	16 mm	5 mm	1 stuk
003029	zwart	5 mm	8 mm	5 mm	1 stuk
003030	zwart	6 mm	8 mm	5,5 mm	1 stuk
003031	zwart	8 mm	13 mm	5 mm	5000 stuks
003032	zwart	10 mm	15 mm	5 mm	1 stuk
003033	zwart	12 mm	16 mm	5 mm	5000 stuks



Afdekstop voor scharniergat

Bestelnr.	Afwerking	d	D	Besteleenh.
028366	bruin	35 mm	38,5 mm	1 stuk
028365	wit	35 mm	38,5 mm	1 stuk

MEUBELWIG

MEUBELWIG



Meubelwig type 460.000

Bestelnr.	Afwerking	Lengte	Breedte	Dikte	Besteleenh.
013094	bruin	100 mm	20 mm	1 tot 8 mm	1 stuk

Van Opstal & C° n.v.
Boomsesteenweg 34, B- 2630 Aartselaar
T +32 (0)3- 887.40.48 • F +32 (0)3- 887.76.06 • E info@vanopstal.be
www.vanopstal.be

Van Opstal Nederland b.v.
Minden 56, NL- 7327 AW Apeldoorn
T +31 (0)55- 543.03.33 • F +31 (0)55- 543.00.09 • E info@vanopstal.nl
www.vanopstal.nl

Uw verdeler: